

BMAC-X Intelligent & High Speed Intarsia Glove knitting Machine

BMAC-X智能高速双面编织手套机

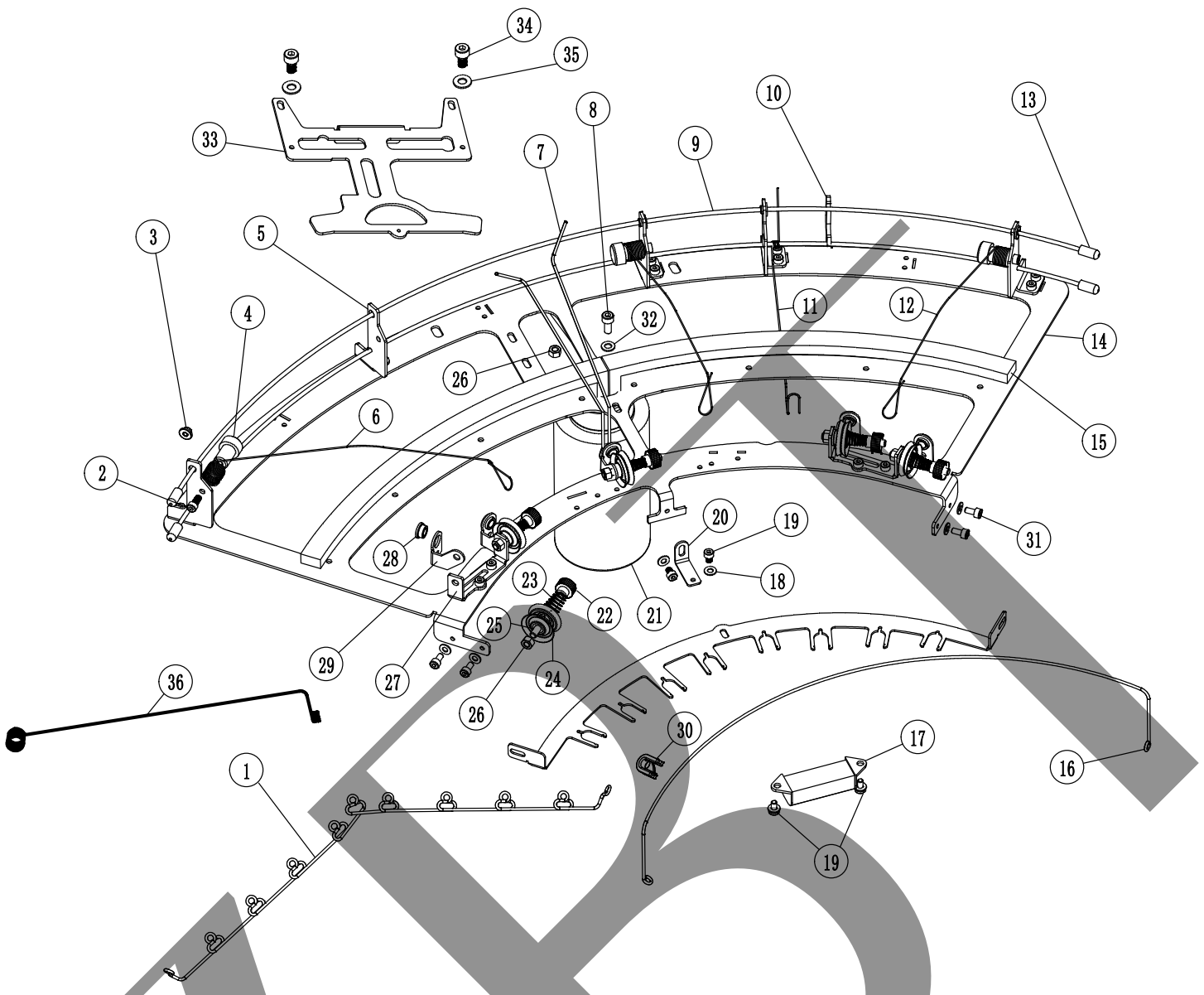
BMAC-X-13G/15G/18G/21G/24G

零件图册 (v1.2)

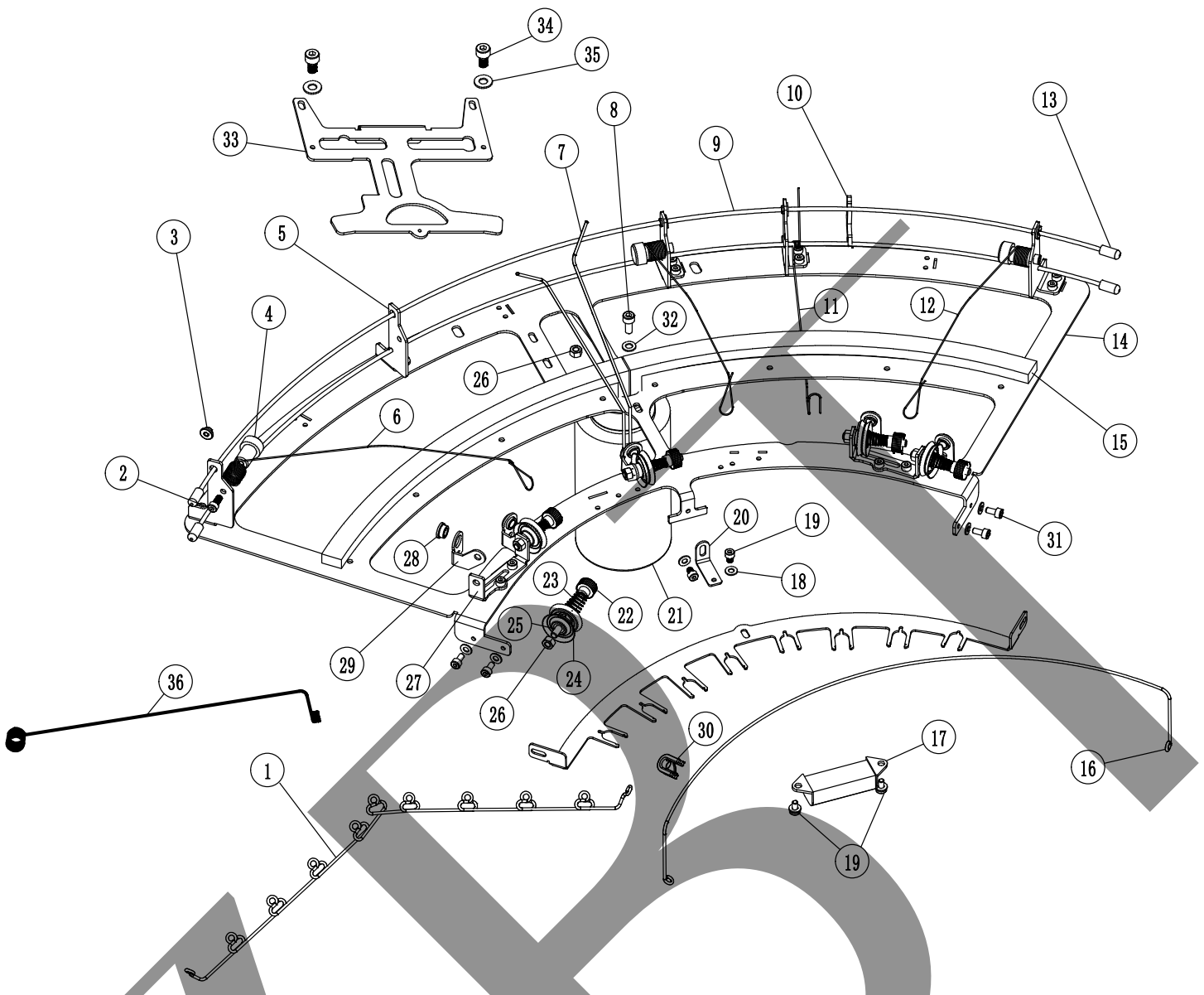
SPARE PARTS BOOK (V1.2)



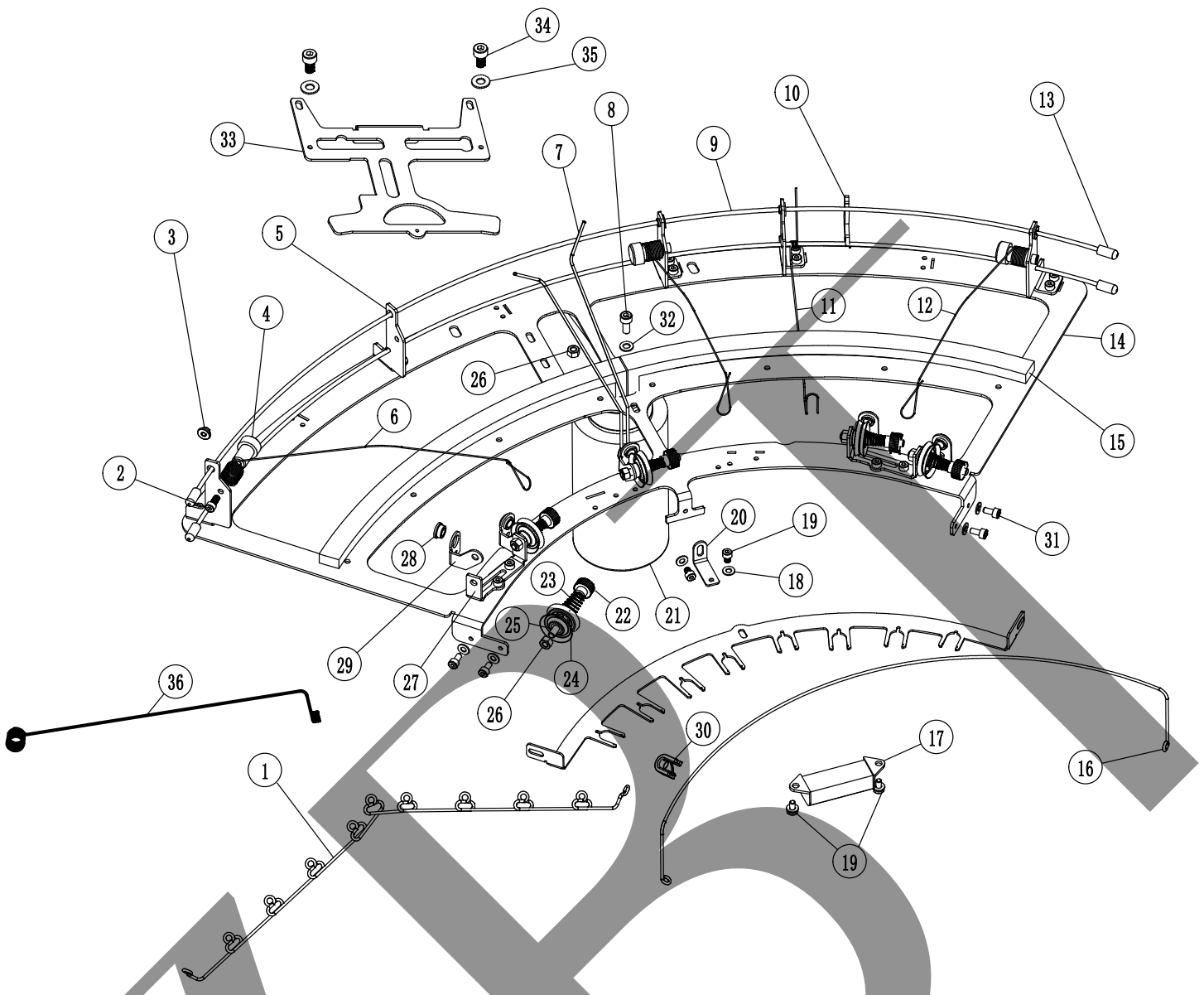
浙江百翔科技股份有限公司
ZHEJIANG BAIXIANG TECHNOLOGY CO., LTD



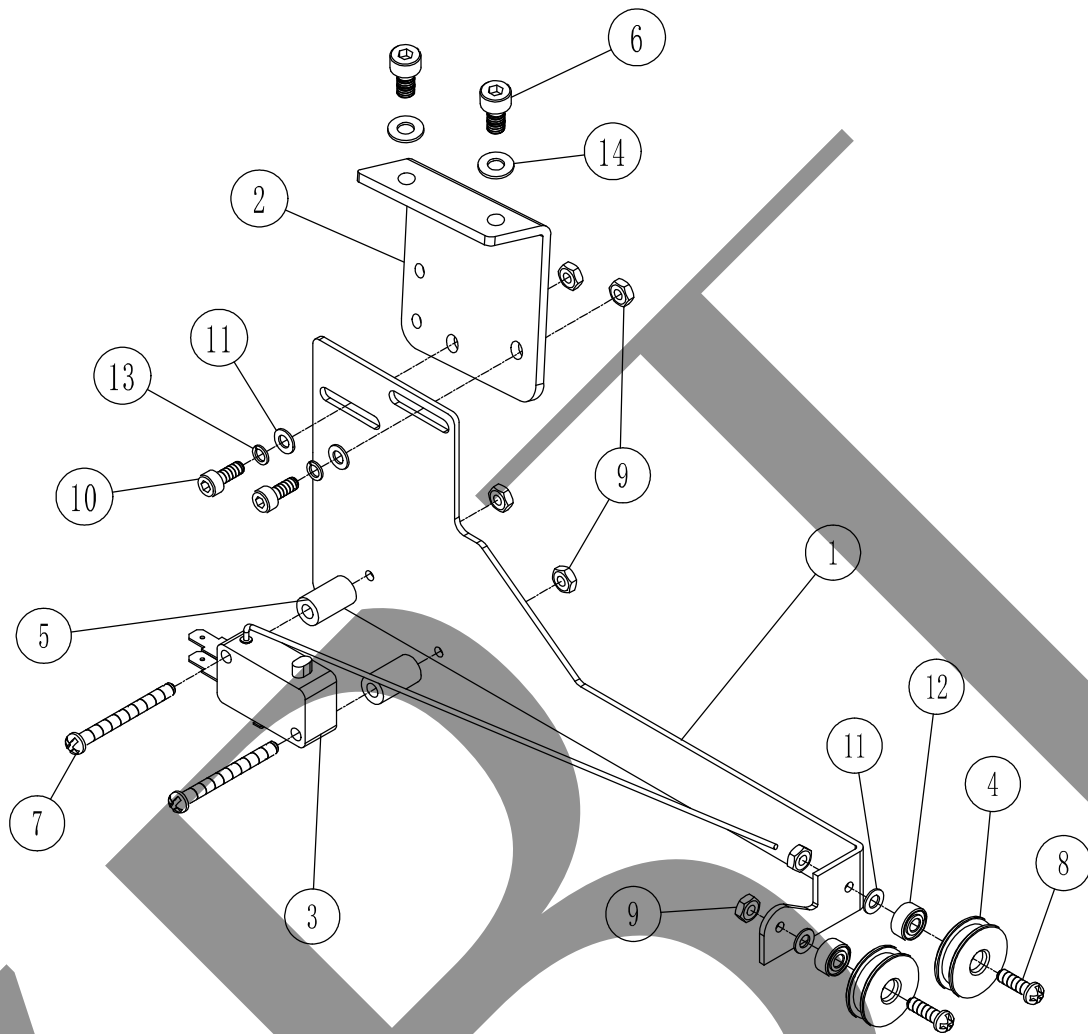
序号 No.	零件图号 PARTS No.	零件名称	个数 (QTY)	备注 (REMARKS)
1	CA0004	穿线圈(BXCS-13G15G18G)	1	
1	CA1004	穿线圈(BXCS-10IVG)	1	
2	ESC0410	内六角螺丝(M4X10-12.9级)	8	
3	SIS0583	塑料垫圈	8	
4	GA1404	跳线簧座	8	
5	GA0086	纱架钢丝支架(99-13G15G18G)	8	
6	GA0054	左跳线簧(99-13G15G18G)	4	
6	GA1401	左跳线簧(99-7G)	4	
6	GA1401-1	左跳线簧(99-10IV)	4	
7	GA0007	跳线簧导向器	6	
8	ESC0512	内六角螺丝 (M5×12-12.9级)	1	
9	CA0008	钢丝	2	
10	GA0024	塑料挡片	9	
11	GA0004	报警簧(99-13G15G18G)	9	
12	GA0056	右跳线簧(99-13G15G18G)	4	
12	GA1403	右跳线簧(99-7G)	4	
12	GA1403-1	右跳线簧(99-10IV)	4	
13	GA0025	保护套	4	
14	CA0003	穿线架	1	
15	GA0012-2	油毡(L=610mm)中线架用	2	



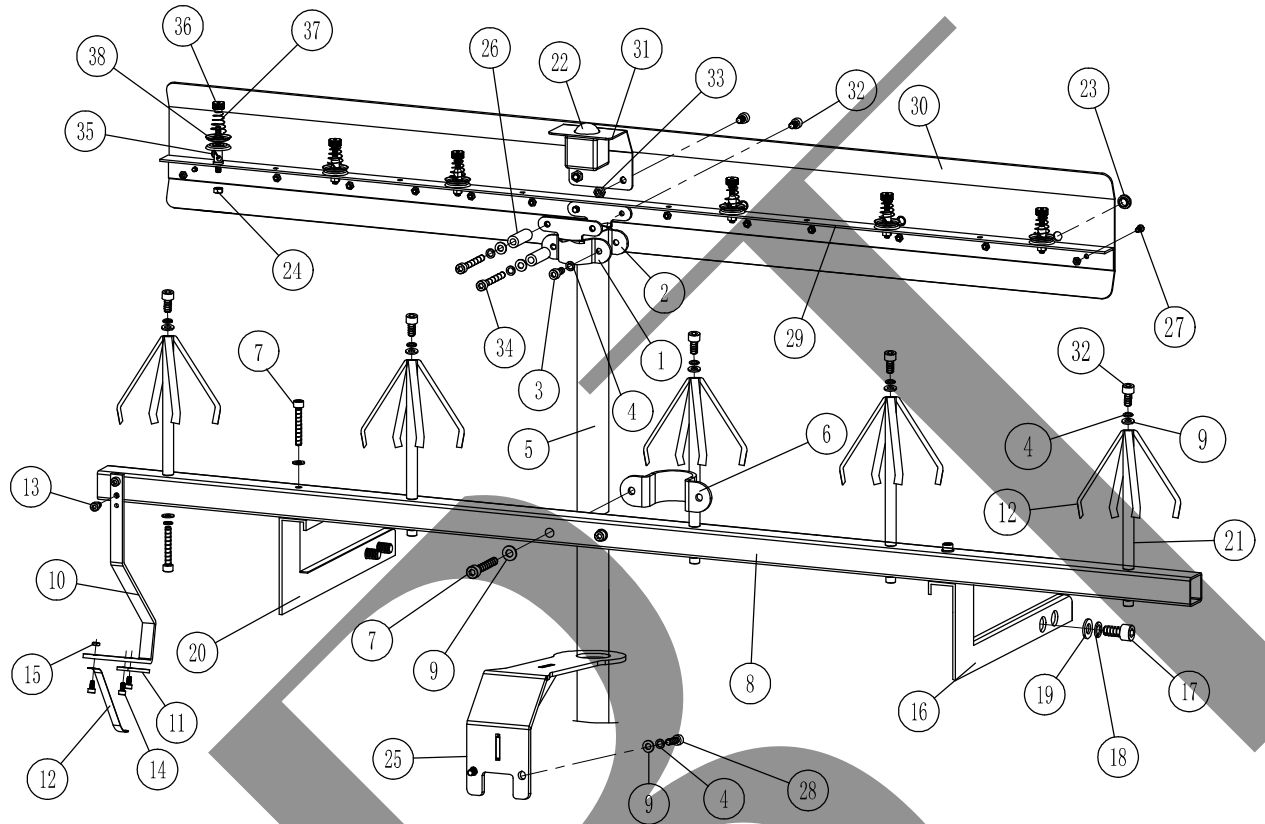
序号 No.	零件图号 PARTS No.	零件名称	个数 (QTY)	备注 (REMARKS)
16	GA0035	跳线簧栏杆(99-13G15G18G)	1	
17	CA0013	LED灯	1	
18	ELH04	平垫(Φ4)	14	
19	ESC0406	内六角螺丝(M4X6-12.9级)	28	
20	CA0007	穿线圈固定板	1	
21	GCP2026-1	大油瓶(螺母型)	1	
22	XGAG014-3	蓝色塑料螺母	8	
23	XGAG014-1	压簧	8	
24	XGAG014-2	压线盘	16	
25	XGAG014	夹线器轴	8	
26	EN05	六角螺母(M5)	9	
27	CA0009	穿线架连接板	4	
28	GA0044	瓷珠(99-13G15G18G)	8	
28	GA0044-1	瓷珠(99-7G10IV)	8	
29	CA0011	夹线片支承架	8	
30	GA0045	主线瓷珠(99-13G15G18G)	8	
31	ESC0408	内六角螺丝 (M4×8-12.9级)	4	
32	ELH05	平垫 (Φ5)	1	
33	CA0009	穿线架连接板	1	
34	ESC0610	内六角螺丝 (M6×10-12.9)	2	



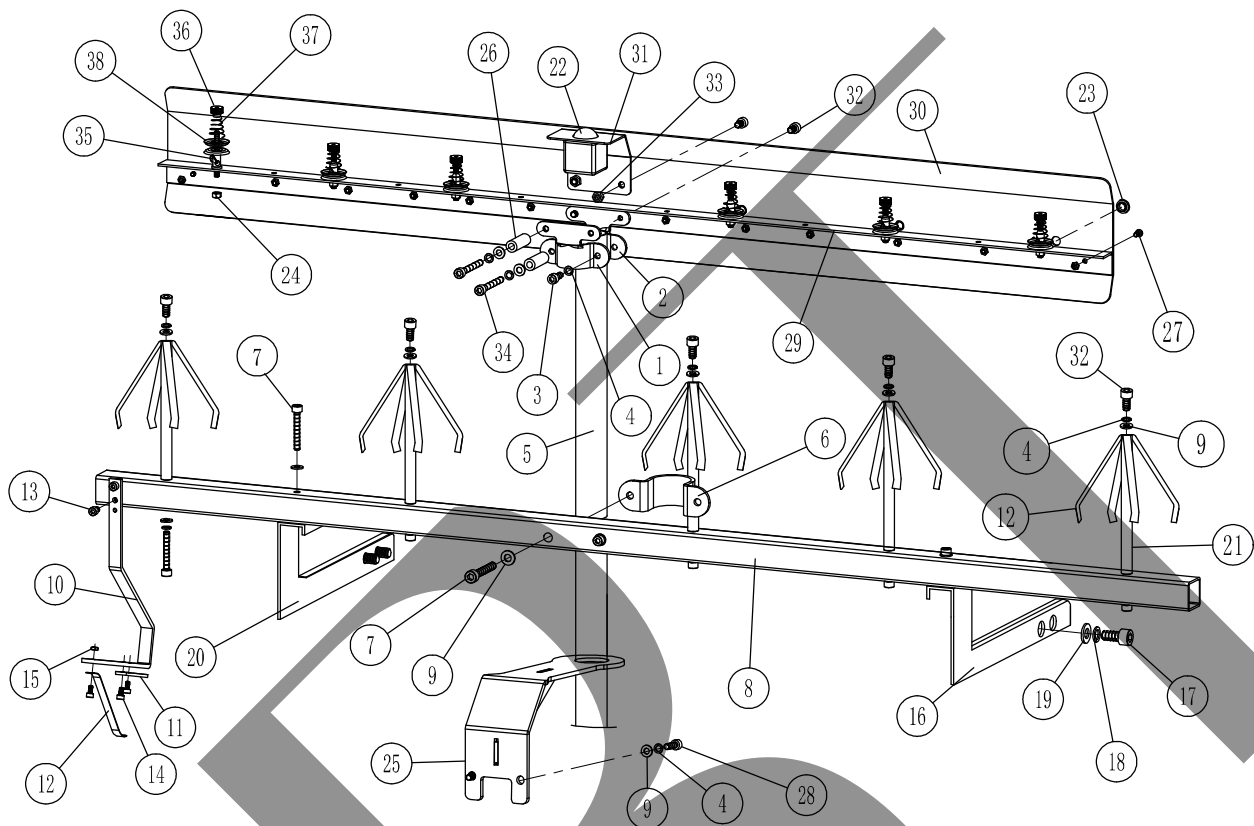
序号 No.	零件图号 PARTS No.	零件名称	个数 (QTY)	备注 (REMARKS)
35	ELH06	平垫 (Φ6)	2	
36	GA1401-11	左跳线簧(99-10IVG)	1	带磁珠
36	GA1403-11	右跳线簧(99-10IVG)	1	带磁珠



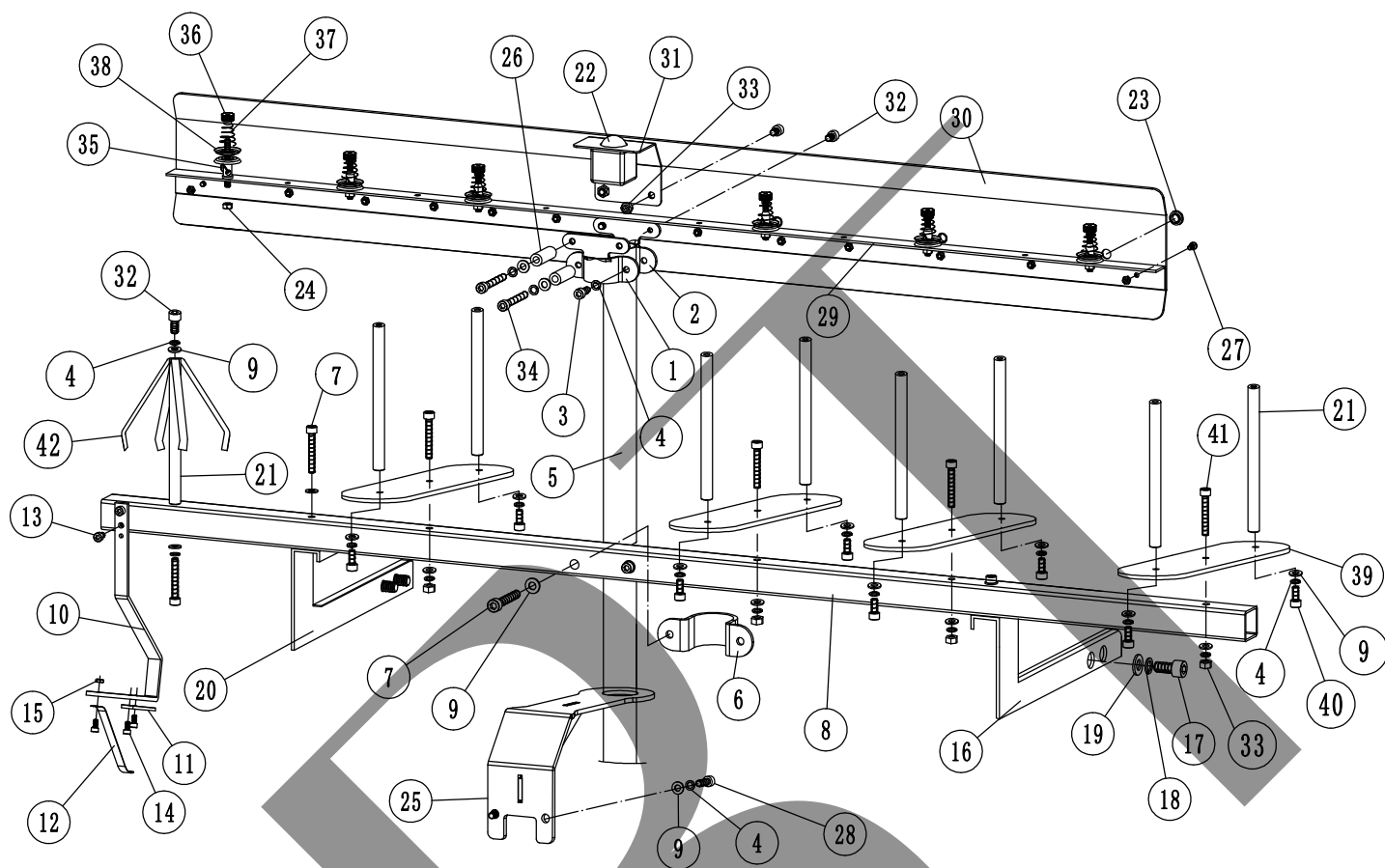
序号 No.	零件图号 PARTS No.	零件名称	个数 (QTY)	备注 (REMARKS)
1	GA1008I	橡筋感应器固定板	1	
2	CA0006	橡筋跳线簧座	1	
3	XV15F17-2	感应开关	1	
4	GA9920I	导线轮	2	
5	GA9921I	塑料垫圈	2	
6	ESC0406	内六角螺丝 (M4X6-12.9级)	2	
7	ESN0330	十字螺丝 (M3X30)	2	
8	ESN0310	十字螺丝 (M3X10)	2	
9	EN03	六角螺母 (M3)	6	
10	ESC0310	内六角螺丝(M3X10-12.9级)	2	
11	ELH03	平垫 (Φ3)	4	
12	EJB693	轴承 (693)	2	
13	ELS03	弹垫 (Φ3)	2	
14	ELH04	平垫 (Φ4)	2	



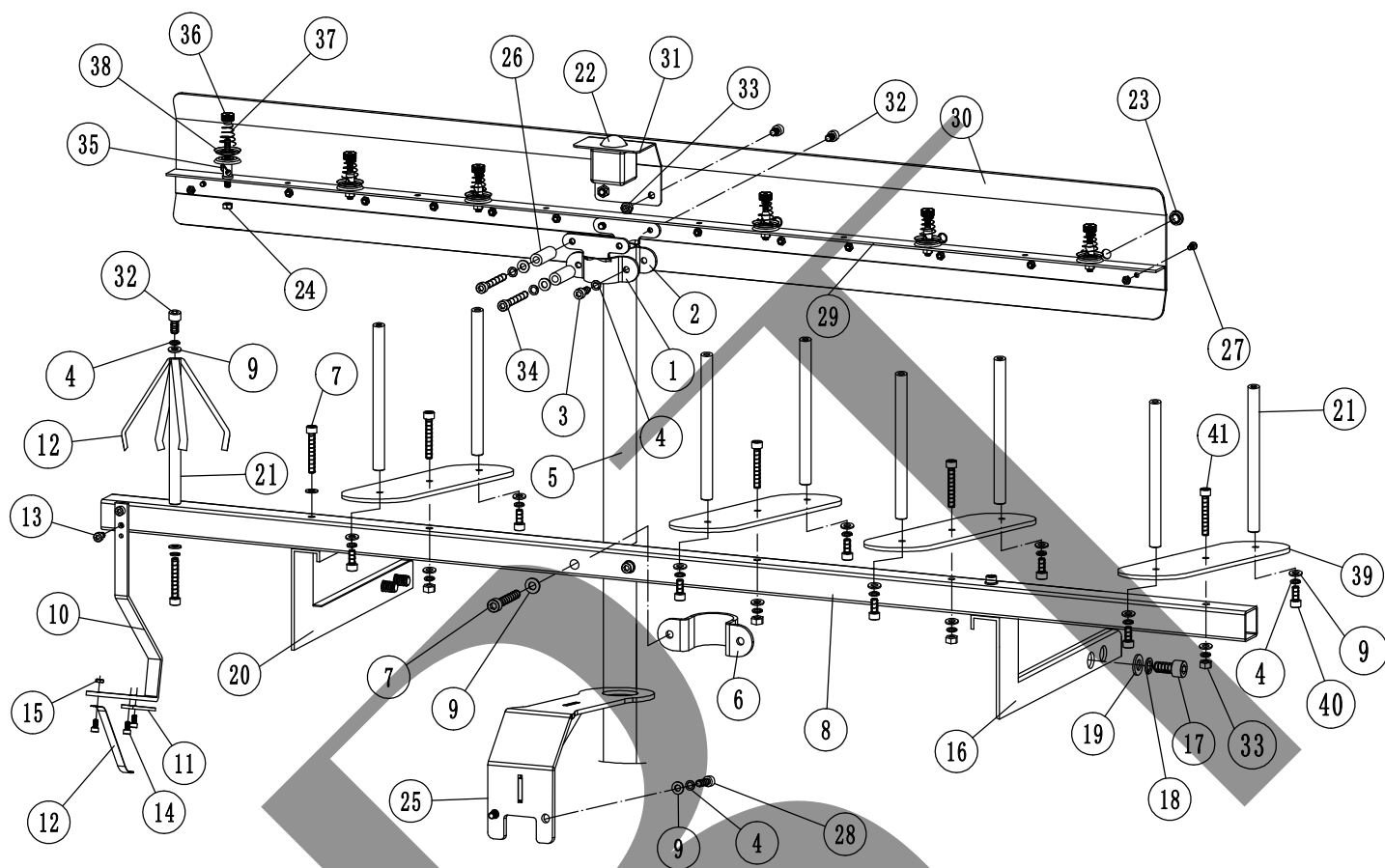
序号 No.	零件图号 PARTS No.	零件名称	个数 (QTY)	备注 (REMARKS)
1	GA0013A	上纱架节头(里)	1	
2	GA0013B	上纱架节头(外)	1	
3	ESC0616	内六角螺丝(M6X16-12.9级)	2	
4	ELS06	弹垫(Φ6)	15	
5	GA0015	空管	1	
6	GA0016	下纱架节头	1	
7	ESC0640	内六角螺丝(M6X40-8.8级)	9	
8	CA0001	纱架框	1	
9	ELH06	平垫(Φ6)	17	
10	GA1057I-1	撑架	1	
11	GA0058	三角片	1	
12	GA0059	弹簧片	1	
12	GA0059-1	弹簧片	10	
13	ESC0510	内六角螺丝(M5X10-12.9级)	2	
14	ESC0408	内六角螺丝(M4X8-12.9级)	3	
15	EN04	六角螺母(M4)	13	
16	GA1022I	右纱架托脚	1	
17	ESC1020	内六角螺丝(M10X20-8.8级)	4	
18	ELS10	弹垫(Φ10)	4	
19	ELH10	平垫(Φ10)	4	



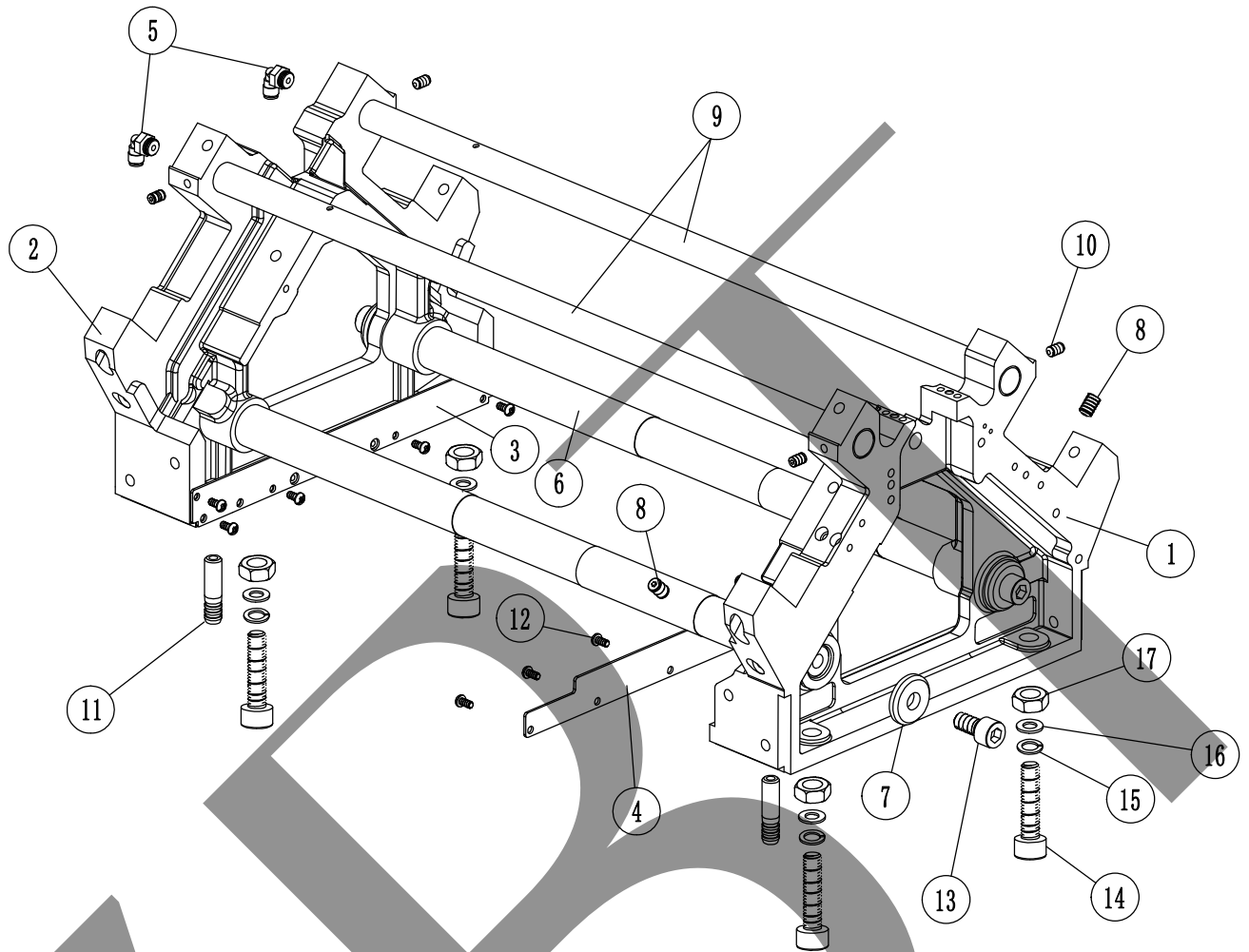
序号 No.	零件图号 PARTS No.	零件名称	个数 (QTY)	备注 (REMARKS)
20	GA1023I	左纱架托脚	1	
21	GA1018I	纱线托盘轴一	5	
22	AD116-2540	报警灯	1	
23	GA0044	瓷珠(99-13G15G18G)	12	
24	EN05	六角螺母(M5)	12	
25	CA0002	纱架支撑板	1	
26	SIS0592	长垫圈	2	
27	EBSC0408	内六角圆头螺丝(M4X8-12.9级EG)	12	
28	ESC0620	内六角螺丝(M6X20-12.9级)	2	
29	CA0011	夹线片支承架	1	
30	CA0012	穿线板	1	
31	GA2024I	报警灯固定架	1	
32	ESC0610	内六角螺丝(M6X10-12.9级)	9	
33	EN06	六角螺母(M6)	6	
34	ESC0650	内六角螺丝(M6X50-8.8级)	2	
35	XGAG014	夹线器轴	12	
36	XGAG014-3	蓝色塑料螺母	12	
37	XGAG014-1	压簧	12	
38	XGAG014-2	压线盘	24	



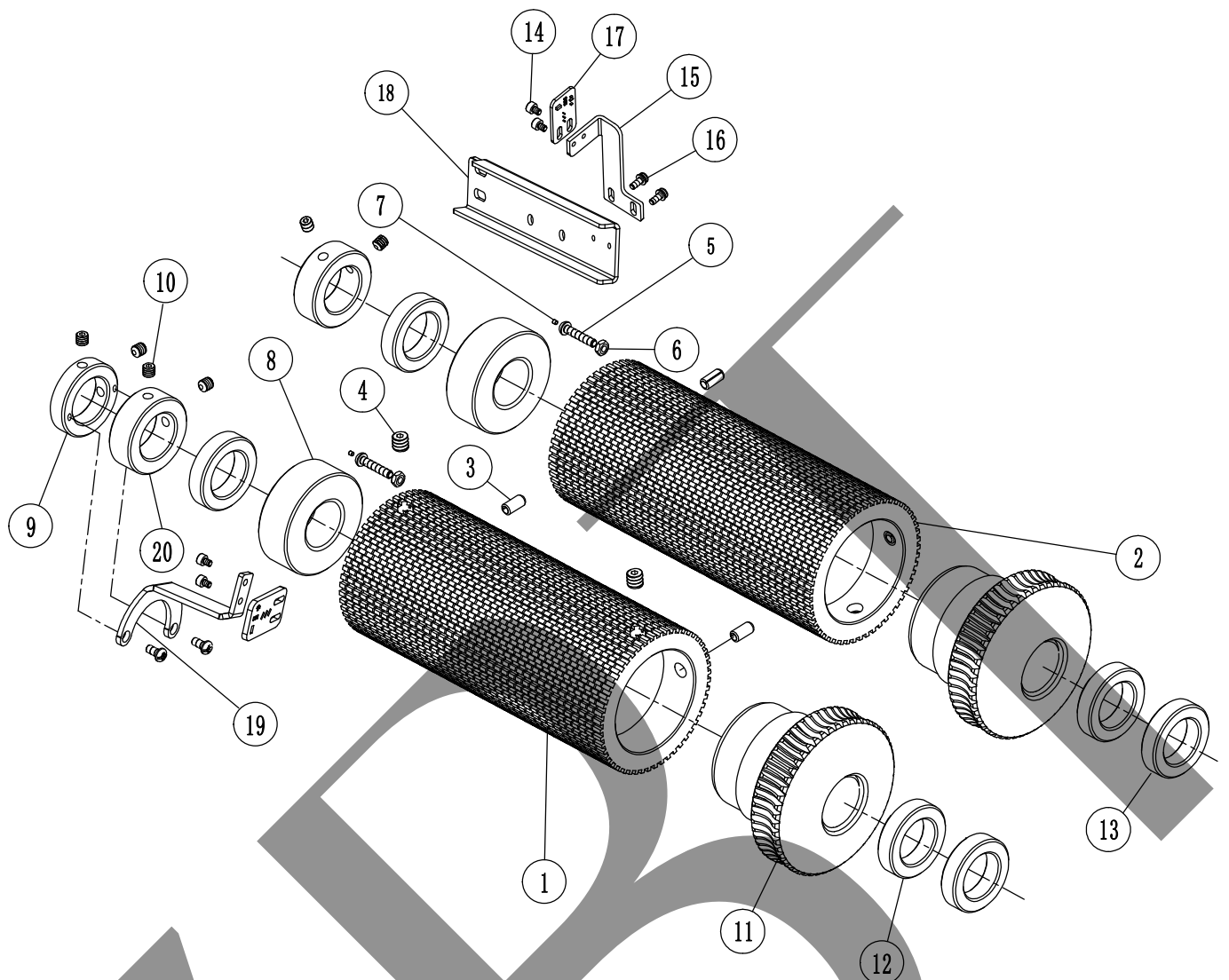
序号 No.	零件图号 PARTS No.	零件名称	个数 (QTY)	备注 (REMARKS)
1	GA0013A	上纱架节头(里)	1	
2	GA0013B	上纱架节头(外)	1	
3	ESC0616	内六角螺丝(M6X16-12.9级)	2	
4	ELS06	弹垫(Φ6)	23	
5	GA0015	空管	1	
6	GA0016	下纱架节头	1	
7	ESC0640	内六角螺丝(M6X40-8.8级)	9	
8	CA0001	纱架框	1	
9	ELH06	平垫(Φ6)	23	
10	GA1057I-1	撑架	1	
11	GA0058	三角片	1	
12	GA0059	弹簧片	1	
13	ESC0510	内六角螺丝(M5X10-12.9级)	2	
14	ESC0408	内六角螺丝(M4X8-12.9级)	3	
15	EN04	六角螺母(M4)	13	
16	GA1022I	右纱架托脚	1	
17	ESC1020	内六角螺丝(M10X20-8.8级)	4	
18	ELS10	弹垫(Φ10)	4	
19	ELH10	平垫(Φ10)	4	
20	GA1023I	左纱架托脚	1	
21	GA1018I	纱线托盘轴一	9	
22	AD116-2540	报警灯	1	



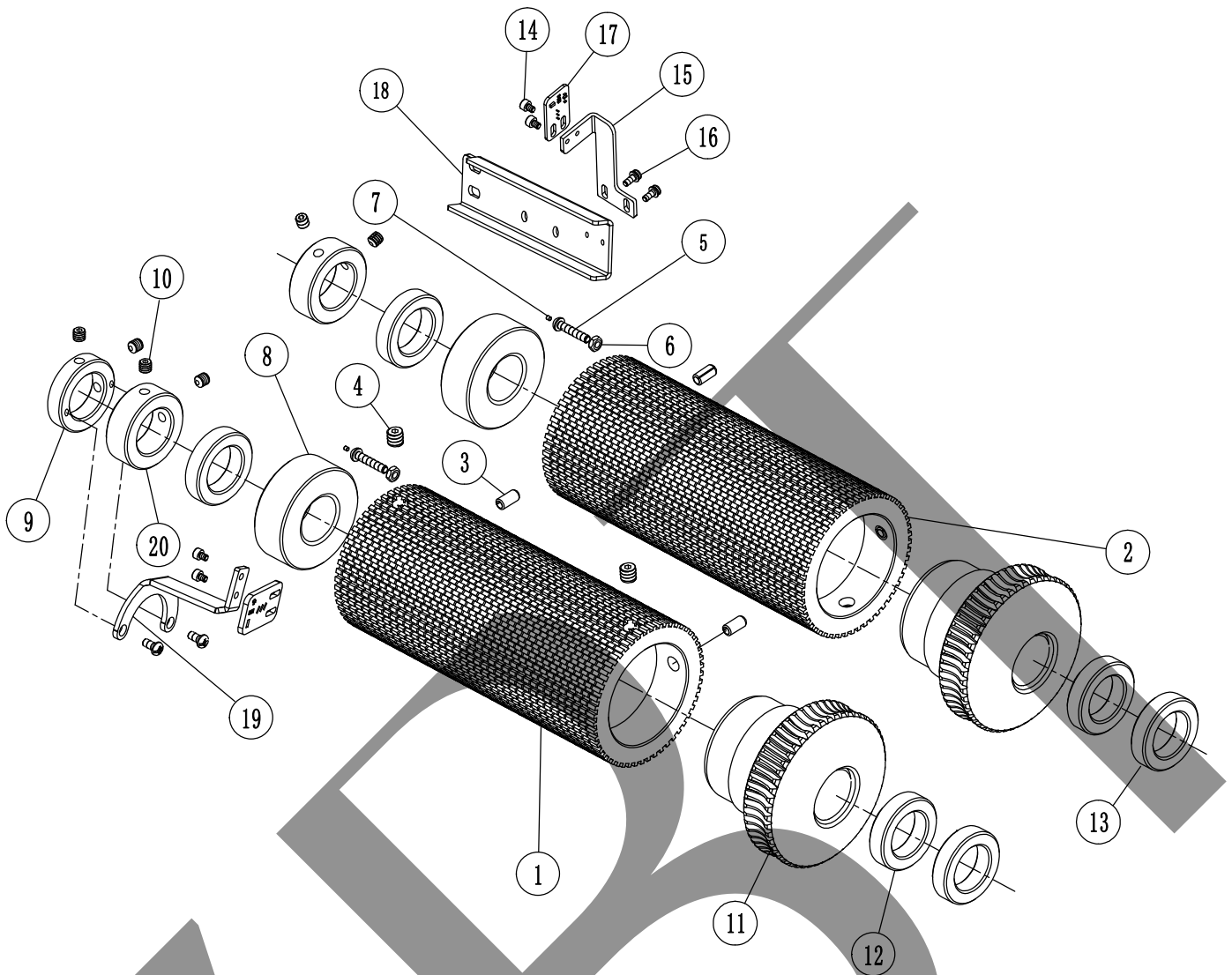
序号 No.	零件图号 PARTS No.	零件名称	个数 (QTY)	备注 (REMARKS)
23	GA0044	瓷珠(99-13G15G18G)	12	
24	EN05	六角螺母(M5)	12	
25	CA0002	纱架支撑板	1	
26	SIS0592	长垫圈	2	
27	EBSC0408	内六角圆头螺丝(M4X8-12.9级EG)	12	
28	ESC0620	内六角螺丝(M6X20-12.9级)	2	
29	CA0011	夹线片支承架	1	
30	CA0012	穿线板	1	
31	GA2024I	报警灯固定架	1	
32	ESC0610	内六角螺丝(M6X10-12.9级)	5	
33	EN06	六角螺母(M6)	6	
34	ESC0650	内六角螺丝(M6X50-8.8级)	2	
35	XGAG014	夹线器轴	12	
36	XGAG014-3	蓝色塑料螺母	12	
37	XGAG014-1	压簧	12	
38	XGAG014-2	压线盘	24	
39	CA0015	纱线拓展盘	4	
40	ESC0612	内六角螺丝(M6X12-12.9级)	8	
41	ESC0645	内六角螺丝(M6X45-8.8级)	4	
42	GA0059-1	弹簧片	2	



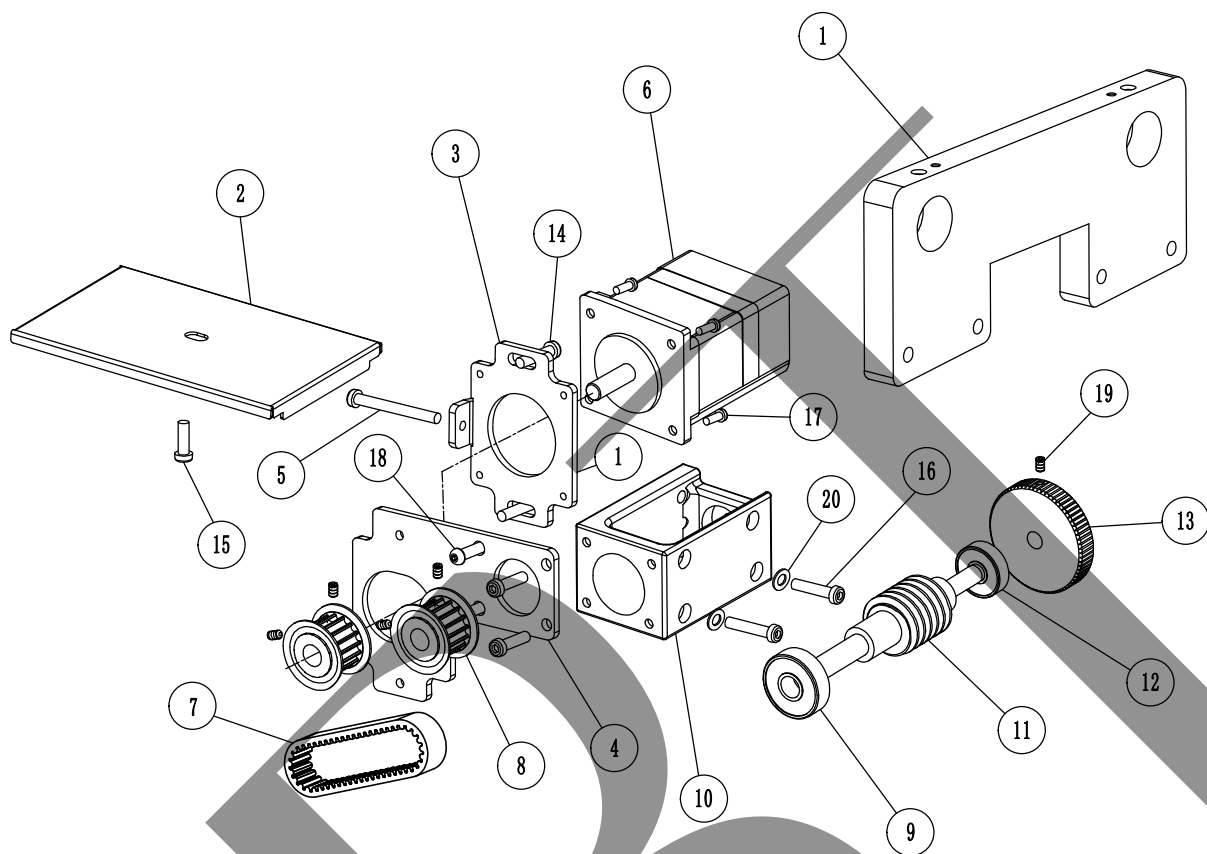
序号 No.	零件图号 PARTS No.	零件名称	个数 (QTY)	备注 (REMARKS)
1	CB0002	右尖角墙板	1	
2	CB0001	左尖角墙板	1	
3	GCB1311I	左墙板封板	1	
4	GCB1312I	右墙板封板	1	
5	PL4-01G-M10	油接头 (M10)	2	
6	GB0008	滚筒轴	2	
7	SIS0512	平垫(倒角平垫)	4	
8	ESF0812	内六角紧定螺丝 (M8X12-12.9级)	2	
9	GCB1008I	机头轴	2	
10	ESF0610	内六角紧定螺丝 (M6X10-12.9级)	4	
11	GCB9940I	尖角墙板油嘴	2	
12	ESN0408	十字螺丝 (M4X8)	11	
13	ESC1020	内六角螺丝 (M10X20-8.8级)	4	
14	ESC1050	内六角螺丝 (M10×50-12.9级)	4	
15	ELS10	弹垫 (Φ10)	4	
16	ELH10	平垫 (Φ10)	4	
17	EN10	螺母 (M10)	4	



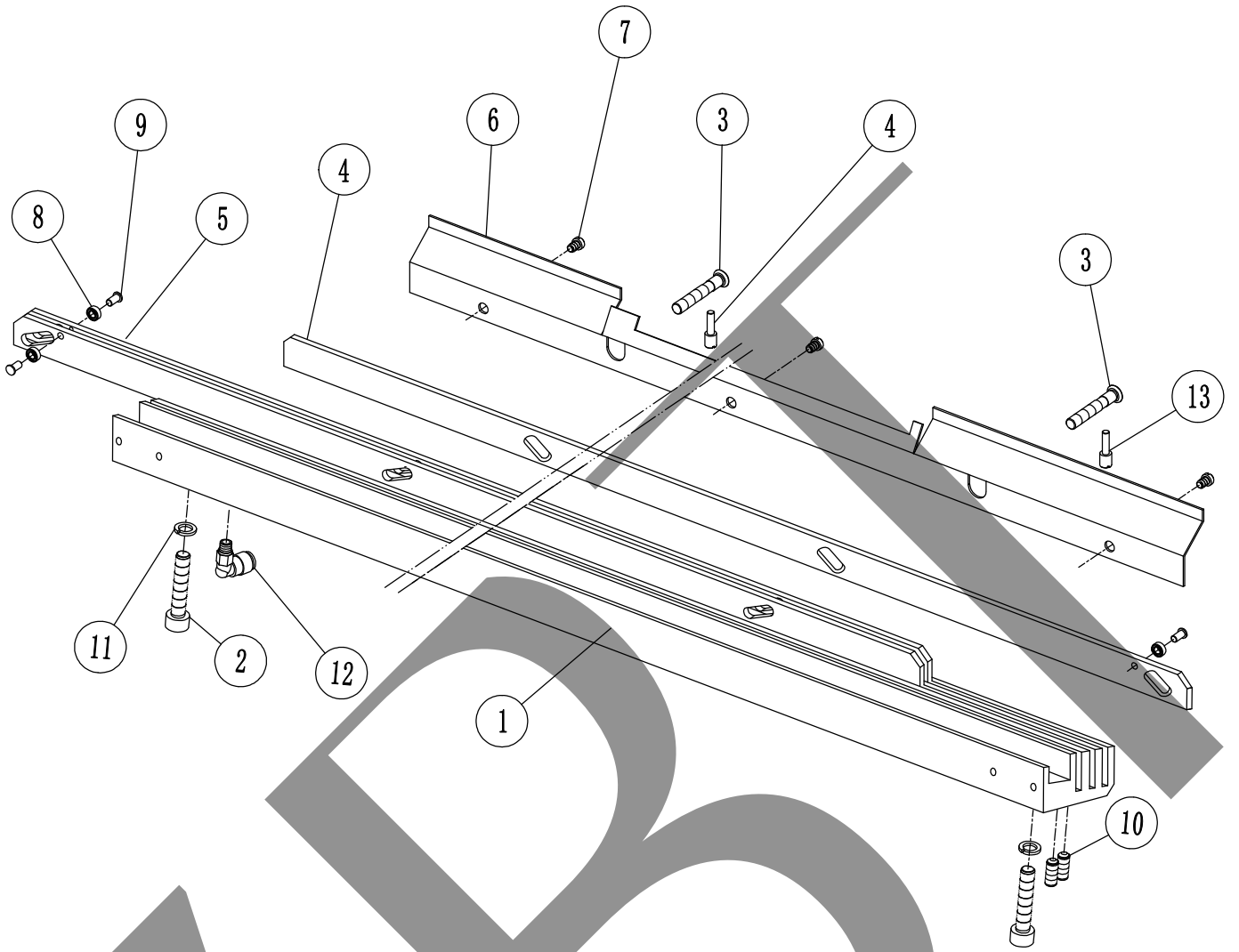
序号	零件图号	零件名称	个数	备注
No.	PARTS No.		(QTY)	(REMARKS)
1	GCB55071	前针鼓(99-10IVG)(58槽)	1	
1	GCB50131	前针鼓(99-13G)(58槽)	1	
1	GCB70551	前针鼓(99-15G)(58槽)	1	
1	GCB28051	前针鼓(99-18G)(58槽)	1	
1	GCB021161	前针鼓(99-21G)(58槽)	1	
1	GCB024051	前针鼓(99-24G)(58槽)	1	
2	GCB65081	后针鼓(99-10IVG)(58槽)	1	
2	GCB60141	后针鼓(99-13G)(58槽)	1	
2	GCB70561	后针鼓(99-15G)(58槽)	1	
2	GCB28061	后针鼓(99-18G)(58槽)	1	
2	GCB021171	后针鼓(99-21G)(58槽)	1	
2	GCB024061	后针鼓(99-24G)(58槽)	1	
3	EPR0612	弹性销(Φ6X12)	4	
4	ESF0808	内六角紧定螺丝(M8X8-12.9级)	4	
5	EBSC0420	内六角圆头螺丝(M4X20)	2	
5	EBSC0414	内六角圆头螺丝(M4X14)	2	
6	EN04	六角螺母(M4)	2	
7	CT0202	磁铁	2	
8	CB0031	滚筒轴套	2	
9	CB0025	前滚筒挡圈	1	
10	ESF0606	内六角紧定螺丝(M6X6-12.9级)	6	
11	CB0030	蜗轮	2	



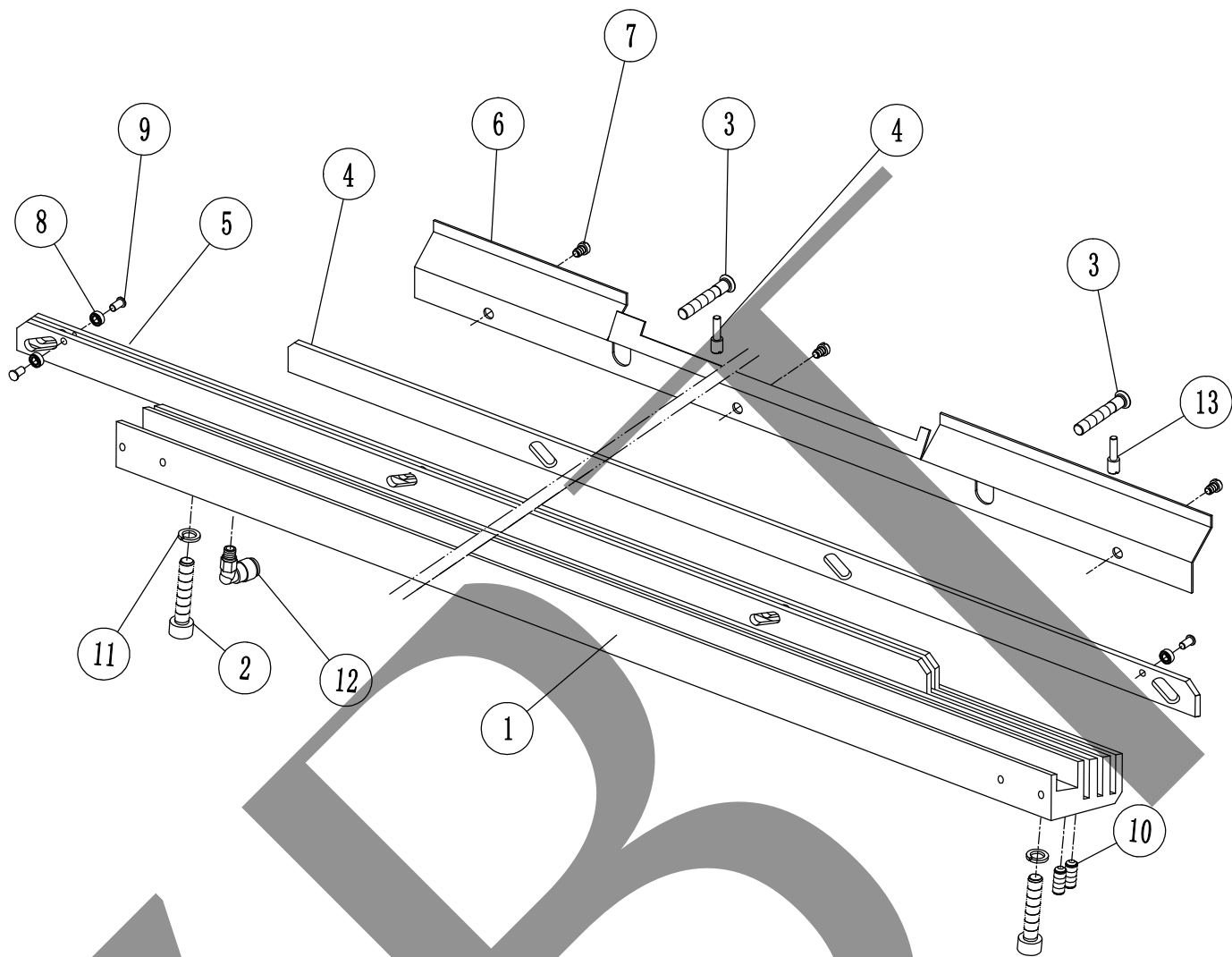
序号 No.	零件图号 PARTS No.	零件名称	个数 (QTY)	备注 (REMARKS)
12	EJB6905	轴承(6905)	4	
13	CB0024	隔套	2	
14	ESC0304	内六角螺丝(M3X4-12.9级)	4	
15	GCB1009I	滚筒零位固定板	1	
15	GCB1009I-1	滚筒零位固定板(99-7G)(整打机用)	1	
16	ESNS0308	十字三件套螺丝(M3X8)	4	
17	MP003AI	霍尔开关一	2	
18	CB0012	后零位固定板	1	
19	CB0005	前滚筒零位信号板	1	
20	SIS0567A	紧圈(45#)	2	



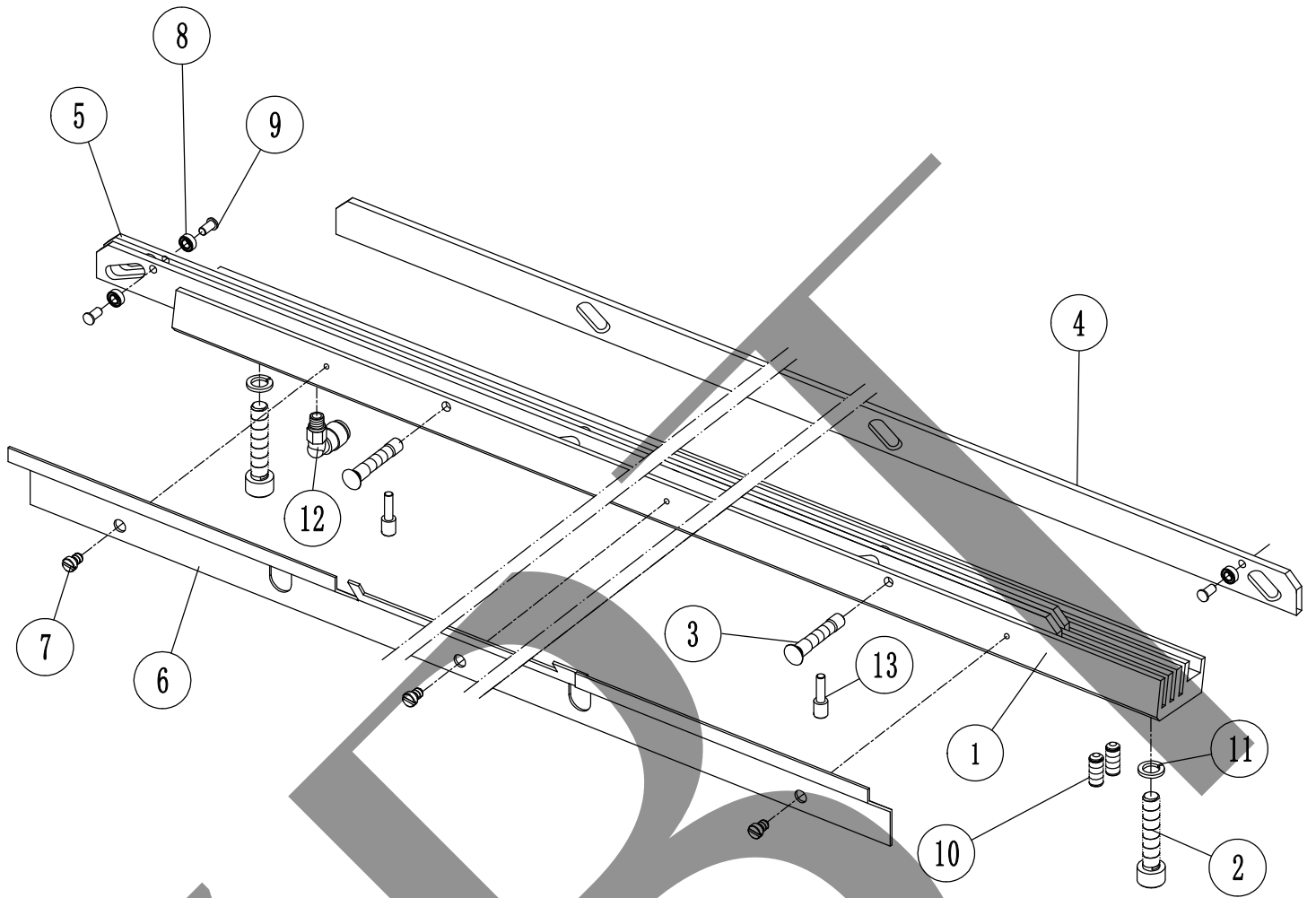
序号 No.	零件图号 PARTS No.	零件名称	个数 (QTY)	备注 (REMARKS)
1	CB0003	蜗杆座	1	
2	CB0035	蜗杆同步带盖板	1	
3	CB0013	前后蜗杆电机底板	2	
4	CB0006	蜗杆电机固定板	2	
5	ESC0540	内六角螺丝 (M5×40-12.9级)	2	
6	BJ5764I-1	滚筒电机	2	
7	HTD5M15225	滚筒同步带	2	
8	CB0004	蜗杆同步轮	4	
9	EJB6200	轴承 (6200)	2	
10	CB0007	蜗杆箱	2	
11	CB0010	前后蜗杆	2	
12	EJB608	轴承 (608)	2	
13	CB0026	手轮	2	
14	ESC0512	内六角螺丝 (M5×12-12.9级)	4	
15	ESC0510	内六角螺丝 (M5×10-12.9级)	6	
16	ESC0518	内六角螺丝 (M5×18-12.9级)	4	
17	ESC0408	内六角螺丝 (M4×8-12.9级)	8	
18	EBSC0612	内六角圆头螺丝 (M6×12-12.9级)	4	
19	ESF0505	内六角紧定螺丝 (M5×5-12.9级)	10	
20	ELH06	平垫 (Φ6)	4	



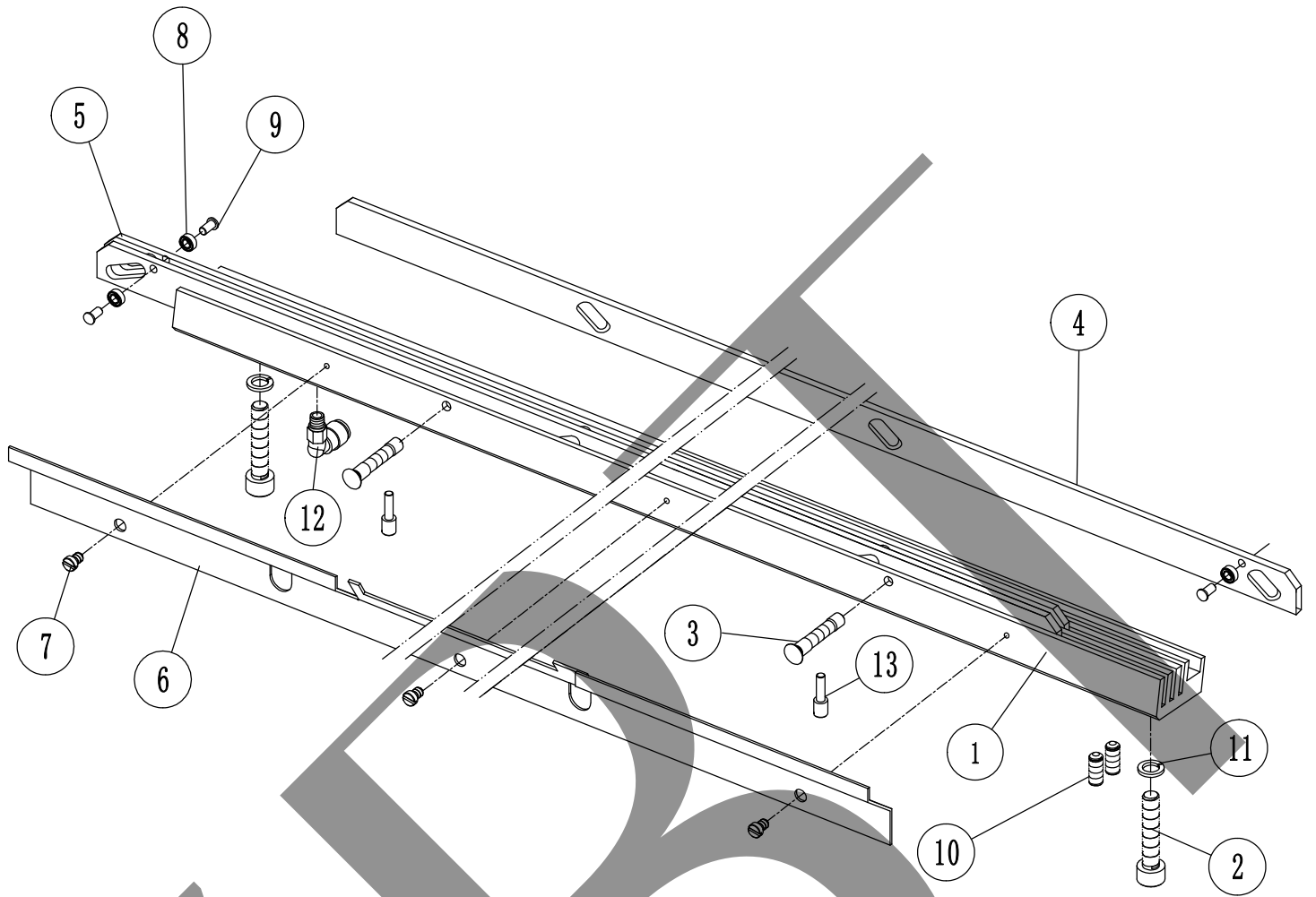
序号 No.	零件图号 PARTS No.	零件名称	个数 (QTY)	备注 (REMARKS)
1	CB0014	前顶杆座	1	
2	ESC0630	内六角螺丝(M6X30-12.9级)	2	
3	CB0022	顶杆销	2	
4	CB1029	顶杆三(65Mn)	1	
5	CB0029	顶杆三	2	
6	GB1102I	前护板(99-7G)	1	
6	GB1112I	前护板(99-10G)	1	
6	GCB02128I	前护板(99-21G)	1	
6	GCB1212I	前护板(99-13G)	1	
6	GCB1212I-1	前护板(99-13G-98)	1	
6	GCB1212I-3	前护板(99-13G-113)	1	
6	GCB2212I	前护板(99-15G)	1	
6	GCB2212I-1	前护板(99-15G-113)	1	
6	GCB2212I-3	前护板(99-15G-123)	1	
6	GCB3212I	前护板(99-18G)	1	
6	GCB3212I-1	前护板(99-18G-133)	1	
6	GCB5212I	前护板(99-10IV)	1	
6	GCB5212I-1	前护板(99-10IV-73)	1	
6	GCB02407	前护板(99-24G)	1	
6	BXNJ-B05-XB02407	前护板(BXNJ-24G)	1	
7	SIS0003	一字螺丝(SM9/64X4X6.2X2)	3	
8	SIS040625	滚套	3	



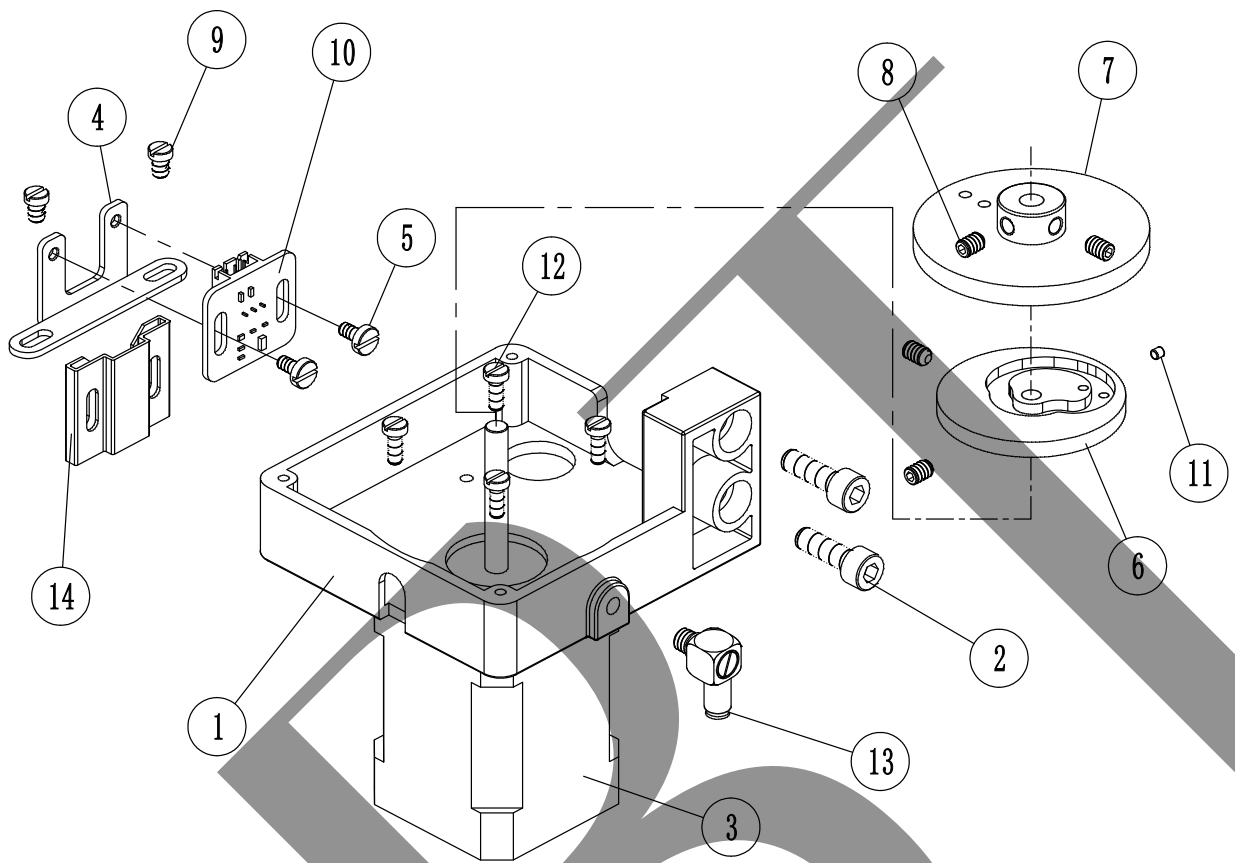
序号 No.	零件图号 PARTS No.	零件名称	个数 (QTY)	备注 (REMARKS)
9	SIS4290-1	滚套销	3	
10	ESF0512	内六角紧定螺丝(M5X12-12.9级)	2	
11	ELS06	弹垫(Φ6)	2	
12	PL4-M5	油接头(M5)	1	
13	SIS0358	紧定螺丝	2	



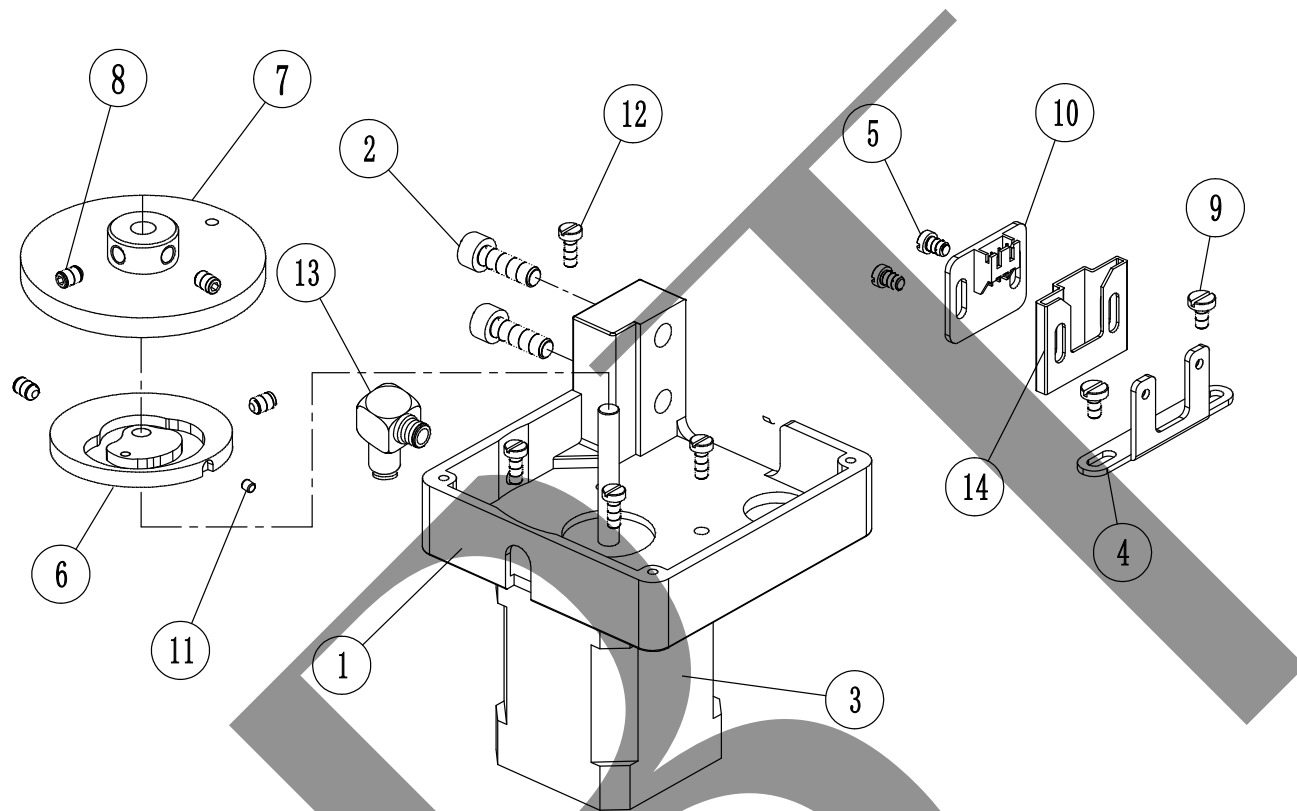
序号 No.	零件图号 PARTS No.	零件名称	个数 (QTY)	备注 (REMARKS)
1	CB0015	后顶杆座	1	
2	ESC0630	内六角螺丝(M6X30-12.9级)	2	
3	CB0022	顶杆销	2	
4	CB1029	顶杆三(65Mn)	2	
5	CB0029	顶杆三	1	
6	GB1103I	后护板(99-7G)	1	
6	GB1113I	后护板(99-10G)	1	
6	GCB02129I	后护板(99-21G)	1	
6	GCB1213I	后护板(99-13G)	1	
6	GCB1213I-1	后护板(99-13G-98)	1	
6	GCB1213I-3	后护板(99-13G-113)	1	
6	GCB2213I	后护板(99-15G)	1	
6	GCB2213I-1	后护板(99-15G-113)	1	
6	GCB2213I-3	后护板(99-15G-123)	1	
6	GCB3213I	后护板(99-18G)	1	
6	GCB3213I-1	后护板(99-18G-133)	1	
6	GCB5213I	后护板(99-10IV)	1	
6	GCB5213I-1	后护板(99-10IV-73)	1	
6	GCB02408	后护板(99-24G)	1	
6	BXNJ-B06-XB02408	后护板(BXNJ-24G)	1	
7	SIS0003	一字螺丝(SM9/64X4X6.2X2)	3	
8	SIS040625	滚套	3	



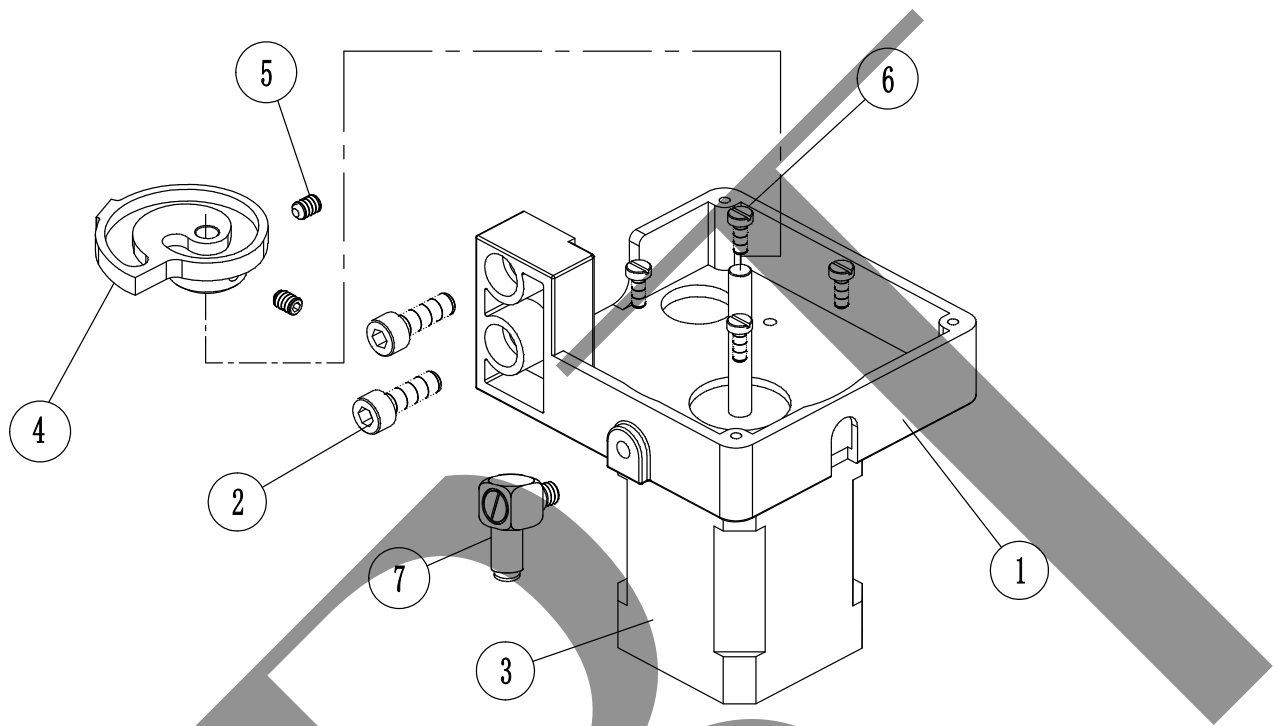
序号 No.	零件图号 PARTS No.	零件名称	个数 (QTY)	备注 (REMARKS)
9	SIS4290-1	滚套销	3	
10	ESF0512	内六角紧定螺丝(M5X12-12.9级)	2	
11	ELS06	弹垫(Φ6)	2	
12	PL4-M5	油接头(M5)	1	
13	SIS0358	紧定螺丝	2	



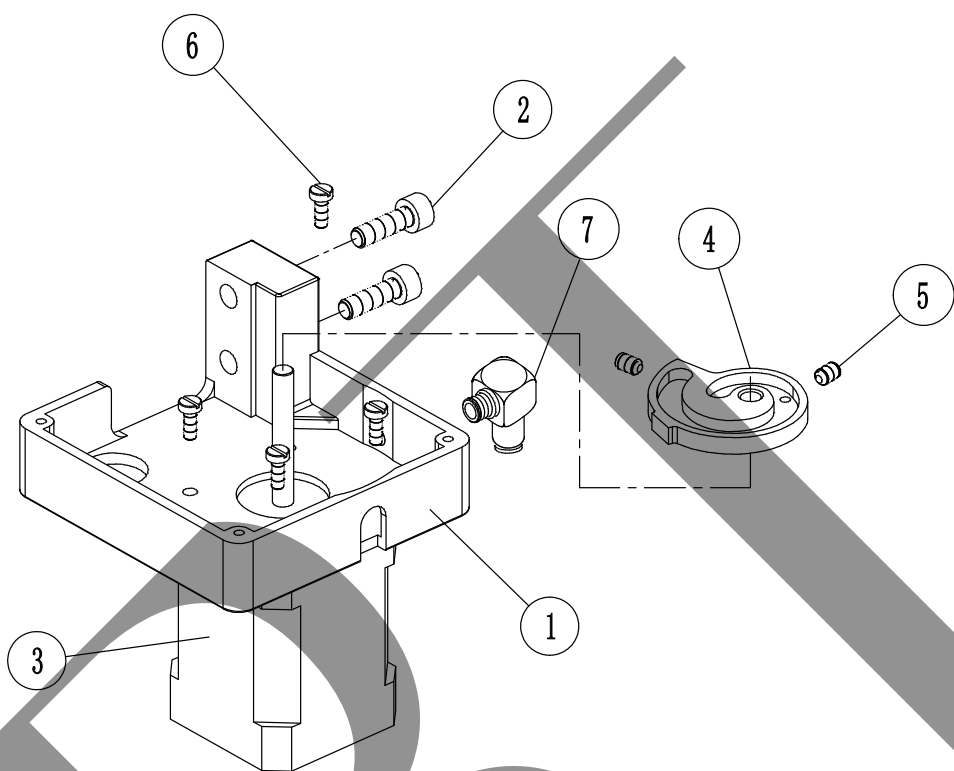
序号 No.	零件图号 PARTS No.	零件名称	个数 (QTY)	备注 (REMARKS)
1	GCB1160I	前电机座	1	
2	ESC0516	内六角螺丝(M5X16-12.9级)	2	
3	ZPDJ-01	自跑电机(小轴)	1	
4	GCB0020I	顶杆信号固定板	1	
5	SIS03062	一字螺丝(M3X6X6.5X2)	2	
6	CB0017	密度凸轮 (前左)	1	
6	CB1017	密度凸轮 (前左) 10IVG	1	(10IVG及特殊机型)
7	CB0016	封口凸轮 (前)	1	
7	CB1016	封口凸轮 (前) 10IVG	1	(10IVG及特殊机型)
8	ESF0406	内六角紧定螺丝(M4X6-12.9级)	4	
9	SIS0020	一字螺丝(SM9/64X5X5.3X2)	2	
10	MP004AI	霍尔开关二	1	
11	CT0404	磁铁	1	
11	CT0403	磁铁	1	(10IVG及特殊机型)
12	SIS03081	一字螺丝(M3X8X5.5X2)	4	
13	BXTH-P02-0405	油接头(M5)	1	
14	MP004AI-1	霍尔塑料壳二	1	



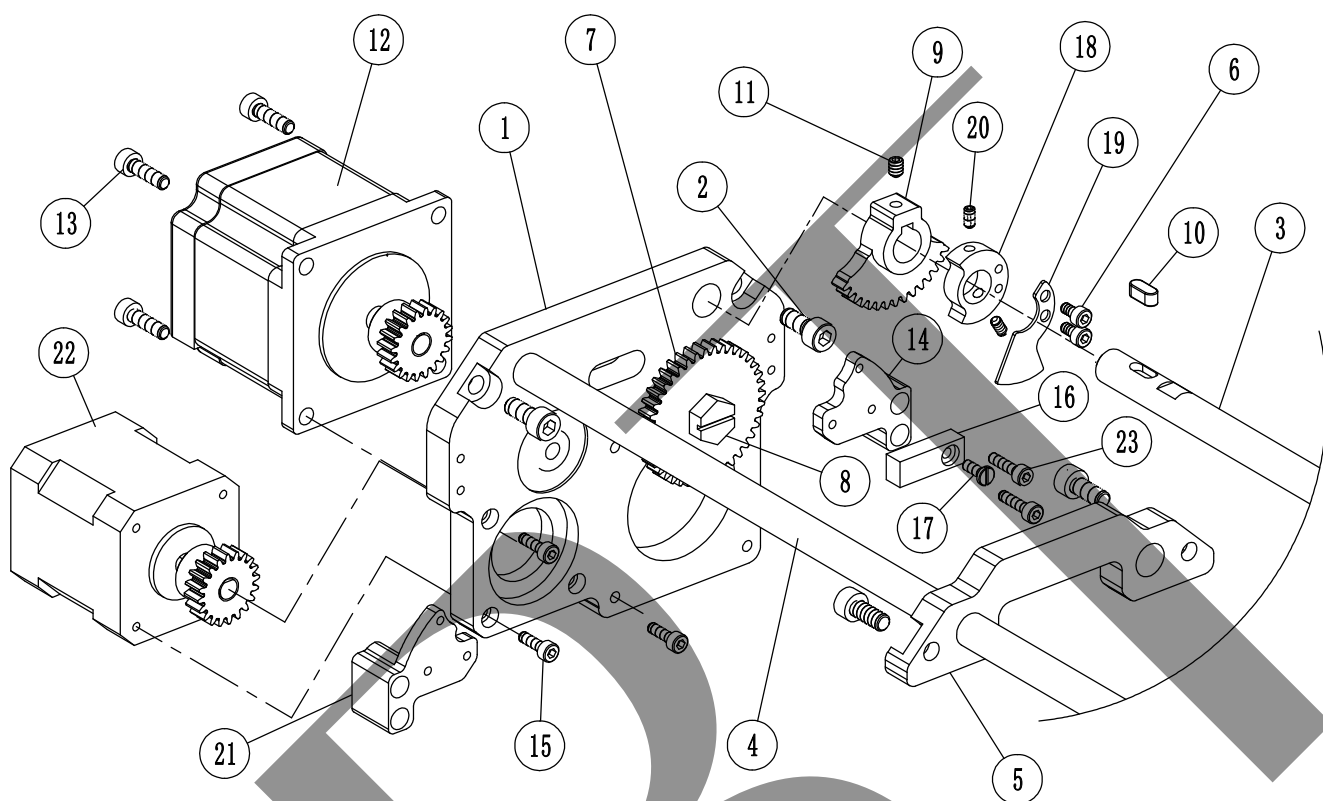
序号 No.	零件图号 PARTS No.	零件名称	个数 (QTY)	备注 (REMARKS)
1	GCB1161I	后电机座	1	
2	ESC0516	内六角螺丝(M5X16-12.9级)	2	
3	ZPDJ-01	自跑电机(小轴)	1	
4	GCB0020I	顶杆信号固定板	1	
5	SIS03062	一字螺丝(M3X6X6.5X2)	2	
6	CB0020	密度凸轮(后左)	1	
6	CB1020	密度凸轮(后左) 10IVG	1	(10IVG及特殊机型)
7	CB0019	封口凸轮(后) 13G15G18G21G	1	
7	CB2019	封口凸轮(后) 13G15G18G21G	1	正手
7	CB1019	封口凸轮(后) 10IVG	1	(10IVG及特殊机型)
8	ESF0406	内六角紧定螺丝(M4X6-12.9级)	4	
9	SIS0020	一字螺丝(SM9/64X5X5.3X2)	2	
10	MP004AI	霍尔开关二	1	
11	CT0404	磁铁	1	
11	CT0403	磁铁	1	(10IVG及特殊机型)
12	SIS03081	一字螺丝(M3X8X5.5X2)	4	
13	BXTH-P02-0405	油接头(M5)	1	
14	MP004AI-1	霍尔塑料壳二	1	



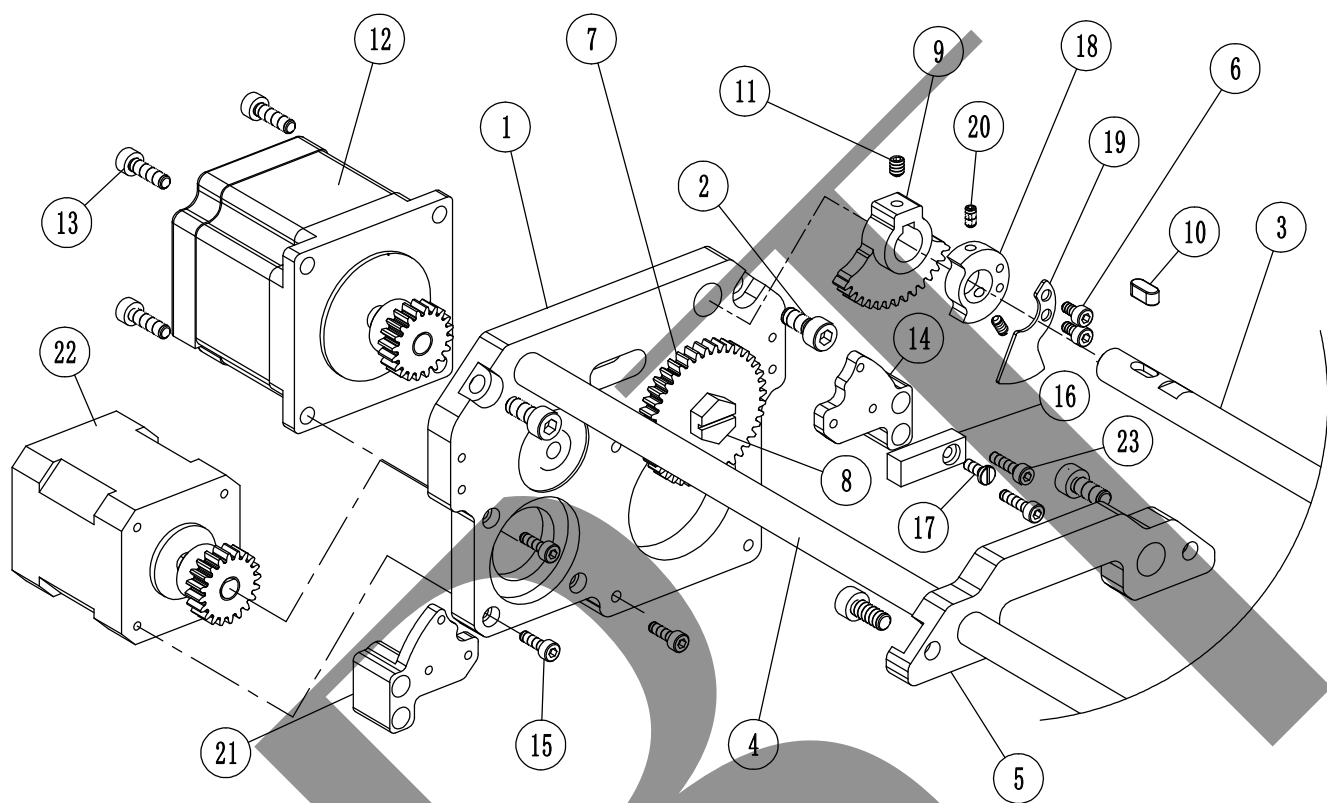
序号 No.	零件图号 PARTS No.	零件名称	个数 (QTY)	备注 (REMARKS)
1	GCB1160I	前电机座	1	
2	ESC0516	内六角螺丝(M5X16-12.9级)	2	
3	ZPDJ-01	自跑电机(小轴)	1	
4	CB0027	密度凸轮 (前右)	1	
5	ESF0406	内六角紧定螺丝 (M4X6-12.9)	2	
6	SIS03081	一字螺丝(M3X8X5.5X2)	4	
7	BXTH-P02-0405	油接头(M5)	1	



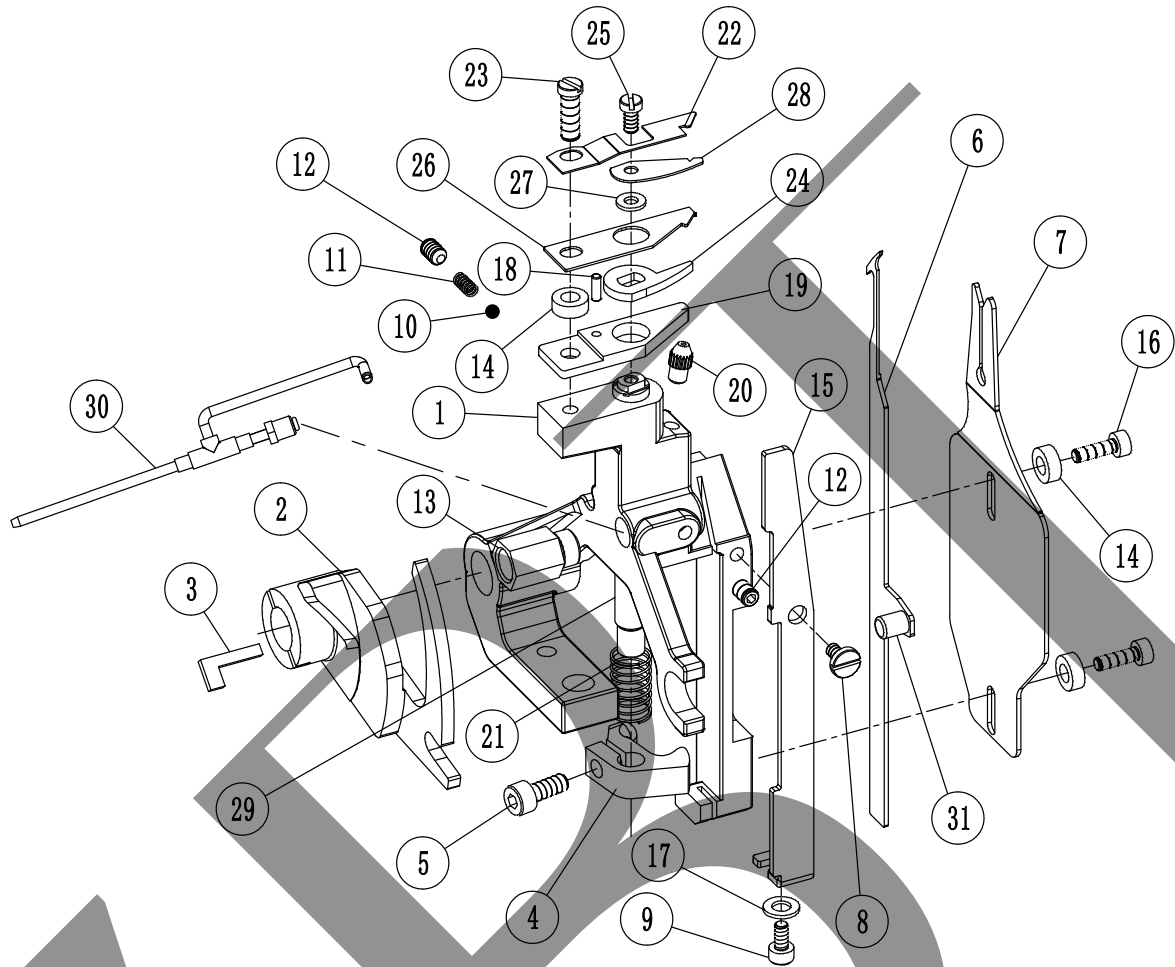
序号 No.	零件图号 PARTS No.	零件名称	个数 (QTY)	备注 (REMARKS)
1	GCB11611	后电机座	1	
2	ESC0516	内六角螺丝(M5X16-12.9级)	2	
3	ZPDJ-01	自跑电机(小轴)	1	
4	CB0028	密度凸轮 (后右)	1	
5	ESF0406	内六角紧定螺丝(M4X6-12.9级)	2	
6	SIS03081	一字螺丝(M3X8X5.5X2)	4	
7	BXTH-P02-0405	油接头(M5)	1	



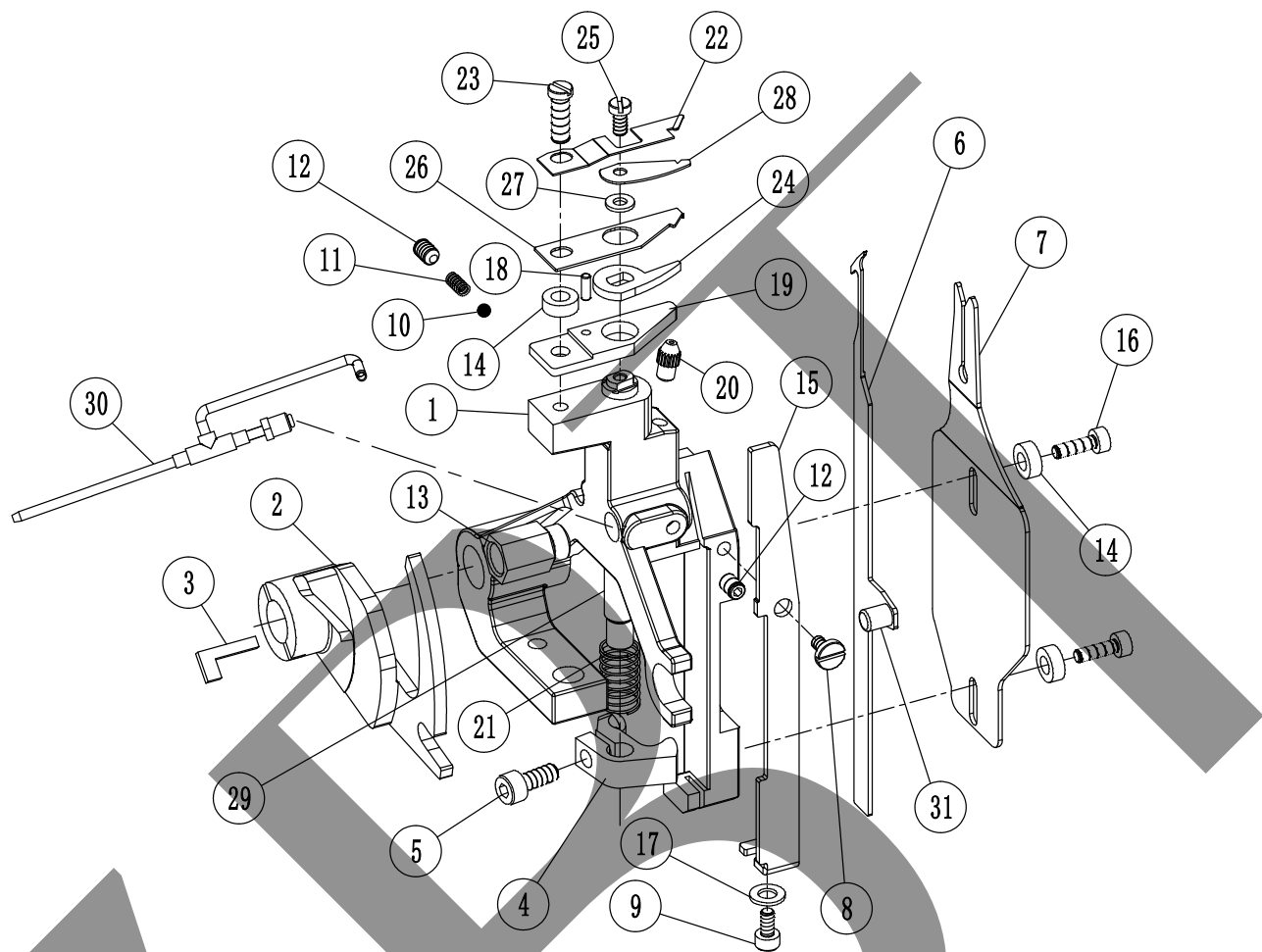
序号 No.	零件图号 PARTS No.	零件名称	个数 (QTY)	备注 (REMARKS)
1	GCB7121I-1	电机底板四	1	
2	ESC0512	内六角螺丝 (M5X12-12.9级)	4	
3	GCB1053I	新剪刀轴一	1或2	
3	GCB2053I	新剪刀轴三 (超大码)	1或2	
4	GCB1053I-1	新剪刀轴二	1或0	
4	GCB2053I-1	新剪刀轴四 (超大码)	1或0	
5	GCB3152I	右支块	1	
6	ESC0306	内六角螺丝 (M3X6-12.9级)	2或4	
7	GCB0140I	双面齿轮	1或2	
8	SIS081106I	齿轮轴位螺丝	1或2	
9	GCB0115I	扇形齿轮	1或2	
10	SIS0410A	A型平键 (4X4X10)	1或2	
11	ESF0404	内六角紧定螺丝 (M4X4-12.9级)	2或4	
12	BJ5756I-3	剪线电机三	1	
13	ESC0414	内六角螺丝 (M4X14-12.9级)	4	
14	GCB7134I	右支架	1	
15	ESC0310	内六角螺丝 (M3X10-12.9级)	3	
16	GL8KI	感应器	1或2	
17	SIS03082	一字螺丝 (M3X8X5.5X1.2)	1或2	
18	GCB7129I	信号座	1或2	



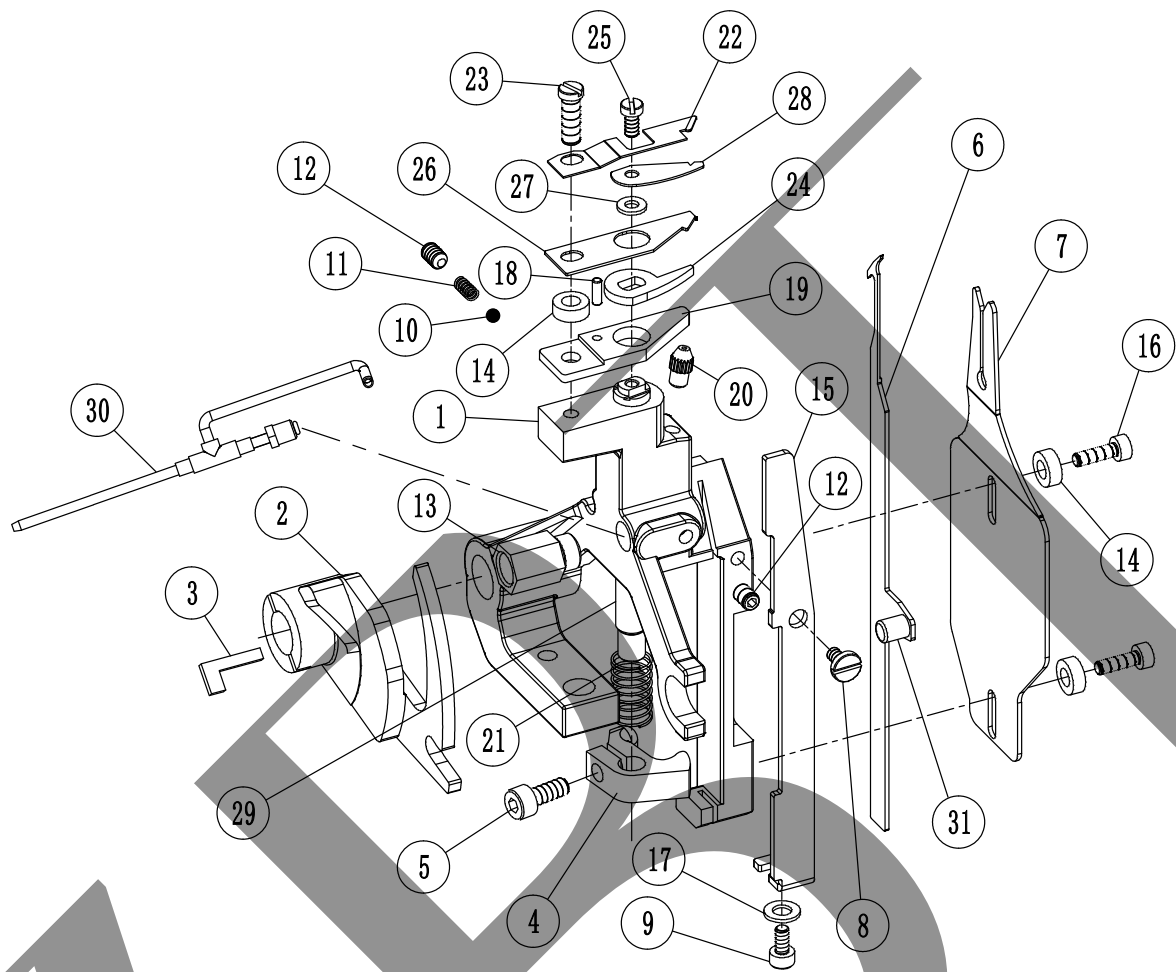
序号 No.	零件图号 PARTS No.	零件名称	个数 (QTY)	备注 (REMARKS)
19	GCB7130I	信号片	1或2	
20	ESF0306	内六角紧定螺丝 (M3X6-12.9级)	2或4	
21	GCB7133I	左支架	1	
22	BJ4258I-2	剪线电机二	1	
23	ESC0312	内六角螺丝(M3X12-12.9级)	2或4	



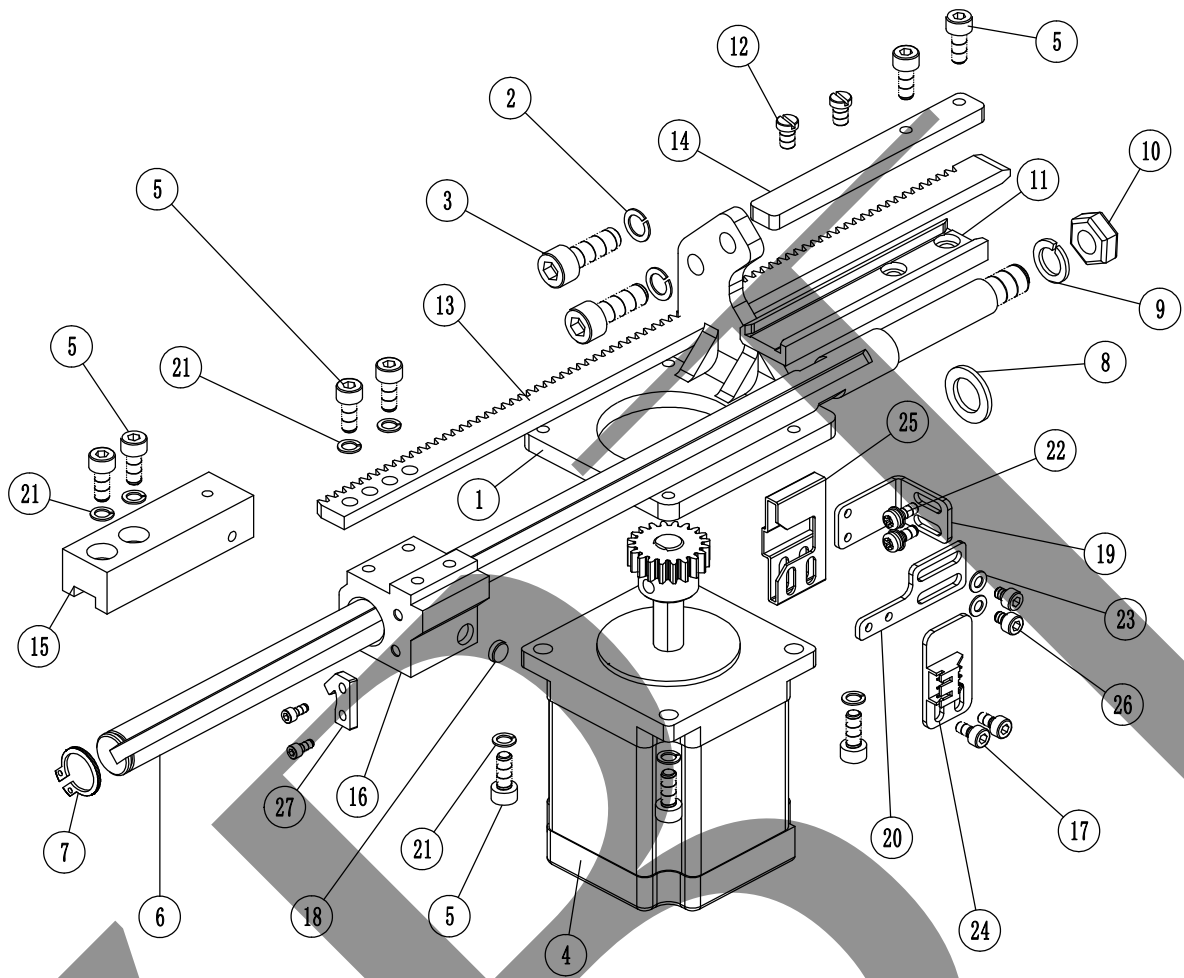
序号 No.	零件图号 PARTS No.	零件名称	个数 (QTY)	备注 (REMARKS)
1	GCB4042I	剪刀座三(99-10IV)	1	
1	GCB5042I	剪刀座四(99-13G15G18G21G)	1	
1	GCB6042I	剪刀座五(99-7G)	1	
2	GCB7124I	拨脚	1	
2	GCB8124I	拨脚(双层剪刀)	1	
3	GB0060	七字键	1	
4	GCB7135I	转脚	1	
5	ESC0410	内六角螺丝(M4X10-12.9级)	1	
6	GCS4004-1	勾刀(99-13G反手)	1	Turn
6	GCS4004-4	勾刀(99-10G10IV)	1	
6	GCS4004-5	勾刀(99-13G15G18G正手)	1	Non-Turn
6	GCS4005-1	勾刀(99-15G18G21G反手)	1	Turn
6	GCS4006-2	勾刀(99-7G)	1	
7	GB0019	剪刀挡板B4(58槽)	1	
7	GB0019-3	剪刀挡板	1	
8	SIS1121	轴位螺丝	1	
9	ESC0306	内六角螺丝(M3X6-12.9级)	1	
10	EQS003	钢珠	1	
11	SIS0633	压簧	1	



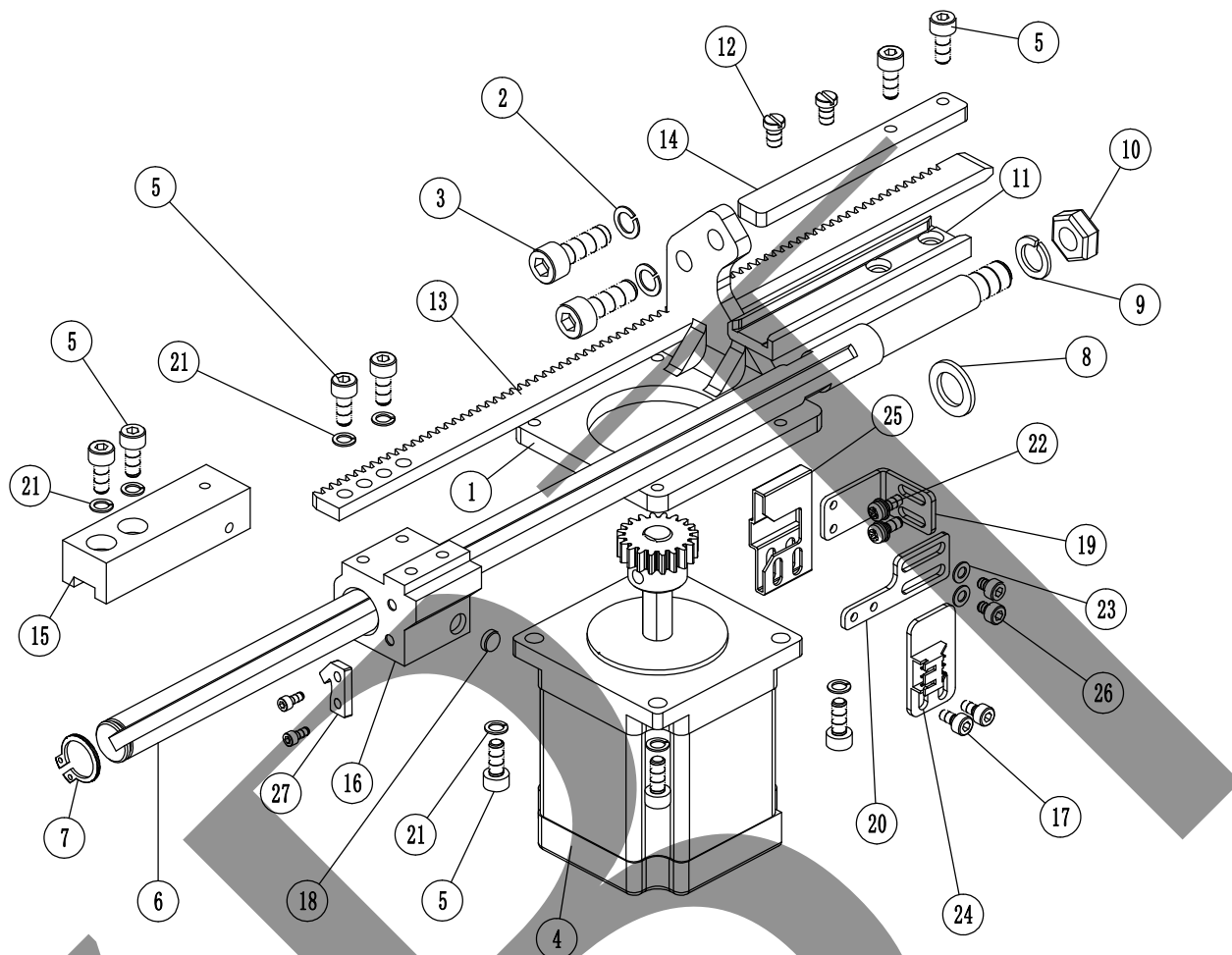
序号 No.	零件图号 PARTS No.	零件名称	个数 (QTY)	备注 (REMARKS)
12	ESF0406	内六角紧定螺丝(M4X6-12.9级)	2	
13	GB1708	气管螺帽	1	
14	SIS0526	垫片	3	
15	GCB71281-1	勾刀挡板	1	
16	EBSC0310	内六角圆头螺丝(M3X10-12.9级)	2	
17	ELH04	平垫(Φ4)	1	
18	EPT0206	圆柱销(硬)(Φ2X6)	1	
19	GB0063-1	下剪刀(运城)	1	
19	GB0063-2	下剪刀(钨钢)	1	
20	GB0056	吹气头	1	
21	SIS0642	压簧	1	
22	GCB1539	切线片-3(99-13G15G18G21G)	1	
23	SISA018-1	一字螺丝(M4X12)	1	
24	GB0065	上剪刀	1	
24	GB0065-1	上剪刀(钨钢)	1	
24	GB0065-2	上剪刀(运城)	1	
25	SIS03061	一字螺丝(M3X6X4.8X2)	1	
26	GB1030	压片(99-7G10IV)	1	
26	GCB0090	切线片-2(99-13G15G18G21G)	1	



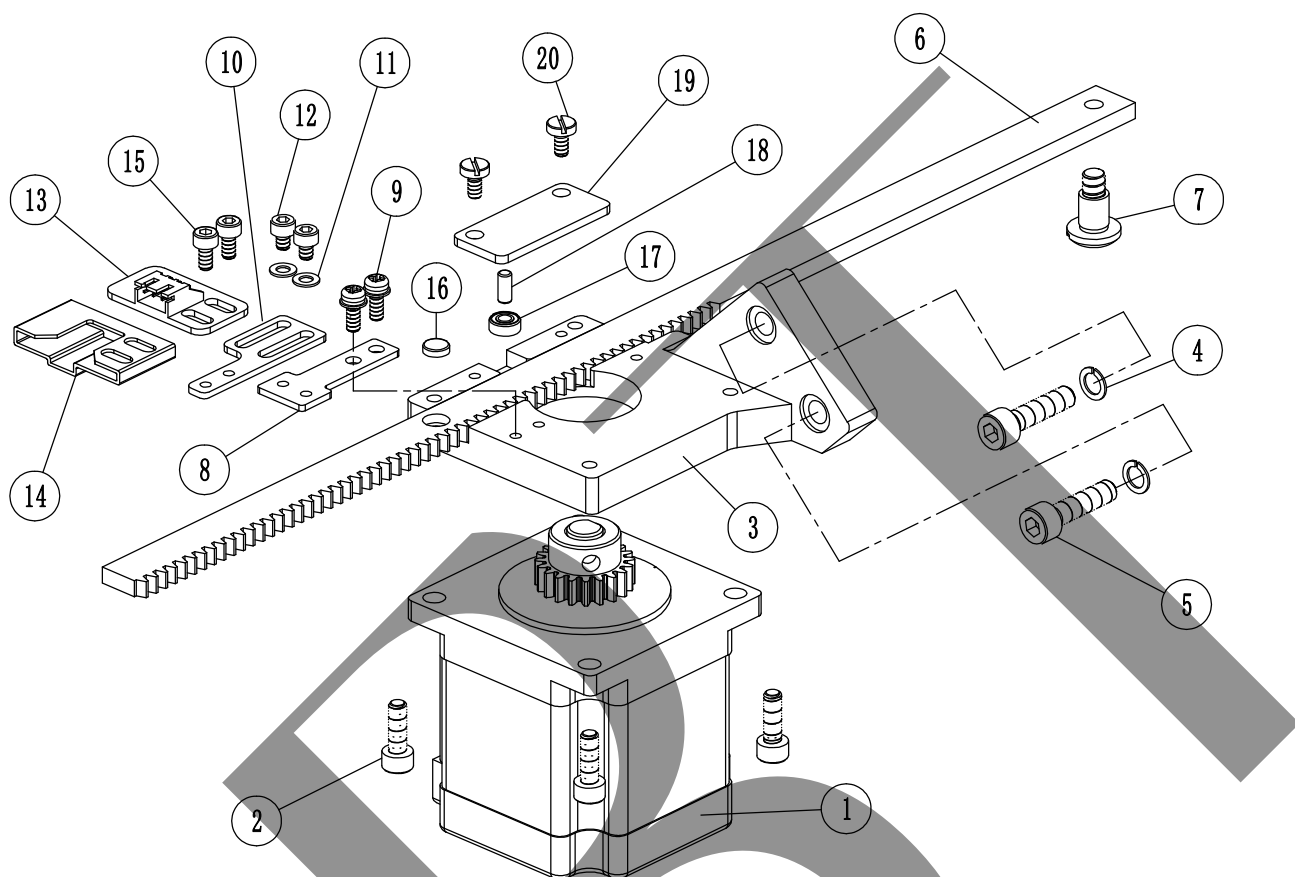
序号 No.	零件图号 PARTS No.	零件名称	个数 (QTY)	备注 (REMARKS)
27	SIS5166	小垫片	1	
28	GB0129	氨纶丝压片(99-7G10IV)	1	
28	GCB0089	切线片-1(99-13G15G18G21G)	1	
29	GCB0018-2	剪刀转轴(99-7G10G)	1	
29	GCB0018-3	剪刀转轴(99-10IV13G15G18G21G)	1或2	
30	GCB7146	左剪刀气管	1	
31	GDMD01	勾刀铆钉	1	



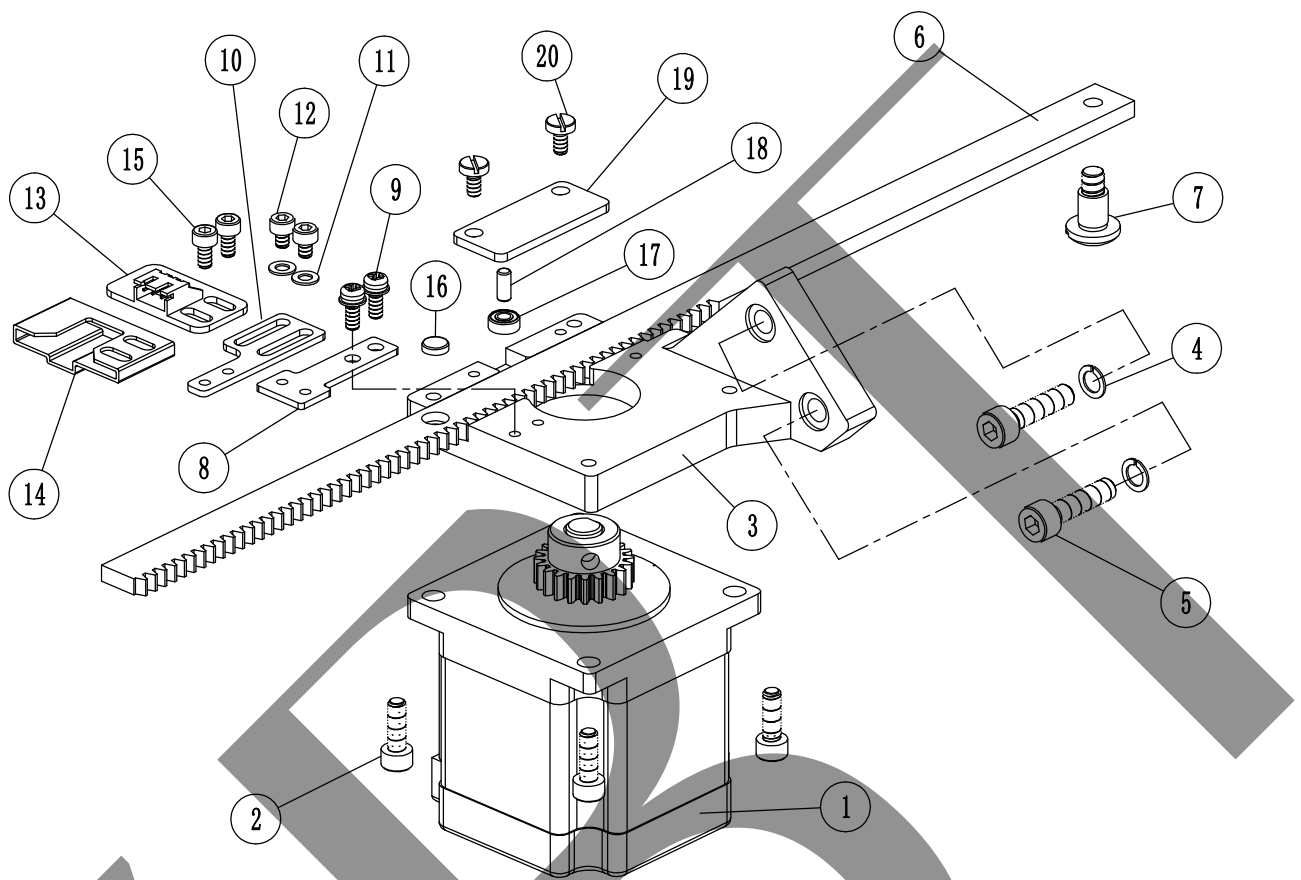
序号 No.	零件图号 PARTS No.	零件名称	个数 (QTY)	备注 (REMARKS)
1	GCB7136I	叉刀电机底板	1	
2	ELS06	弹垫(Φ6)	2	
3	ESC0618	内六角螺丝(M6X18-12.9级)	2	
4	BJ5764I	叉刀电机	1	
5	ESC0410	内六角螺丝(M4X10-12.9级)	10	
6	CB0032	叉刀滑动轴	1	normal
7	ERS12	外卡簧(Φ12)	1	
8	ELH1016	叉刀滑动轴垫片	1	
9	ELS08	弹垫(Φ8)	1	
10	EN08	六角螺母(M8)	1	
11	GCB7140I	下压板	1	
12	SIS04061	一字螺丝(M4X6X5.5X2)	2	
13	GCB7142I	叉刀齿条(普通)	1	normal
13	GCB7142I-1	叉刀齿条(特大码普通)	1	XL size,normal
13	GCB7142I-2	叉刀齿条(特大码新低叉)	1	XL size,one-touch D3
13	GCB8142I	叉刀齿条(超大码)	1	
14	GCB7139I	上压板	1	
15	GCB7137I	叉刀支架(99-10IV13G15G18G)	1	
15	GCB8137I	叉刀支架(99-7G)	1	
16	CB0033	叉刀轴座	1	



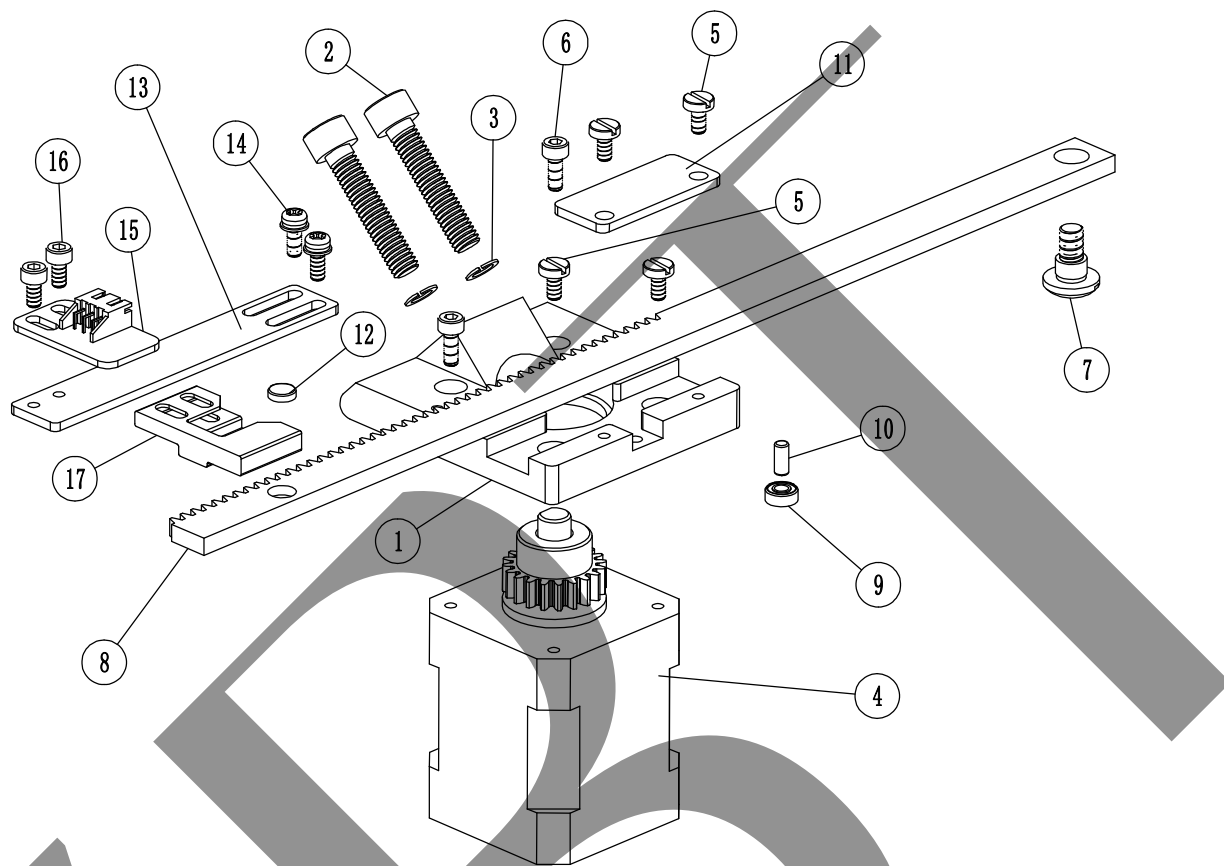
序号 No.	零件图号 PARTS No.	零件名称	个数 (QTY)	备注 (REMARKS)
17	ESC0306	内六角螺丝(M3X6-12.9级)	4	
18	CT0602	磁铁	1	
18	CT0620	磁铁(右剪刀)	1	For right cutter
19	GCD00071	叉刀信号板	1	
20	GCB7144I	感应固定板二	1	
21	ELS04	弹垫(Φ4)	8	
22	ESNS0308	十字三件套螺丝(M3X8)	2	
23	ELH03	平垫(Φ3)	2	
24	MP003AI	霍尔开关一	1	
25	MP003AI-1	霍尔塑料壳一	1	
26	ESC0304	内六角螺丝(M3X4-12.9级)	2	
27	CB0034	定位片	1	



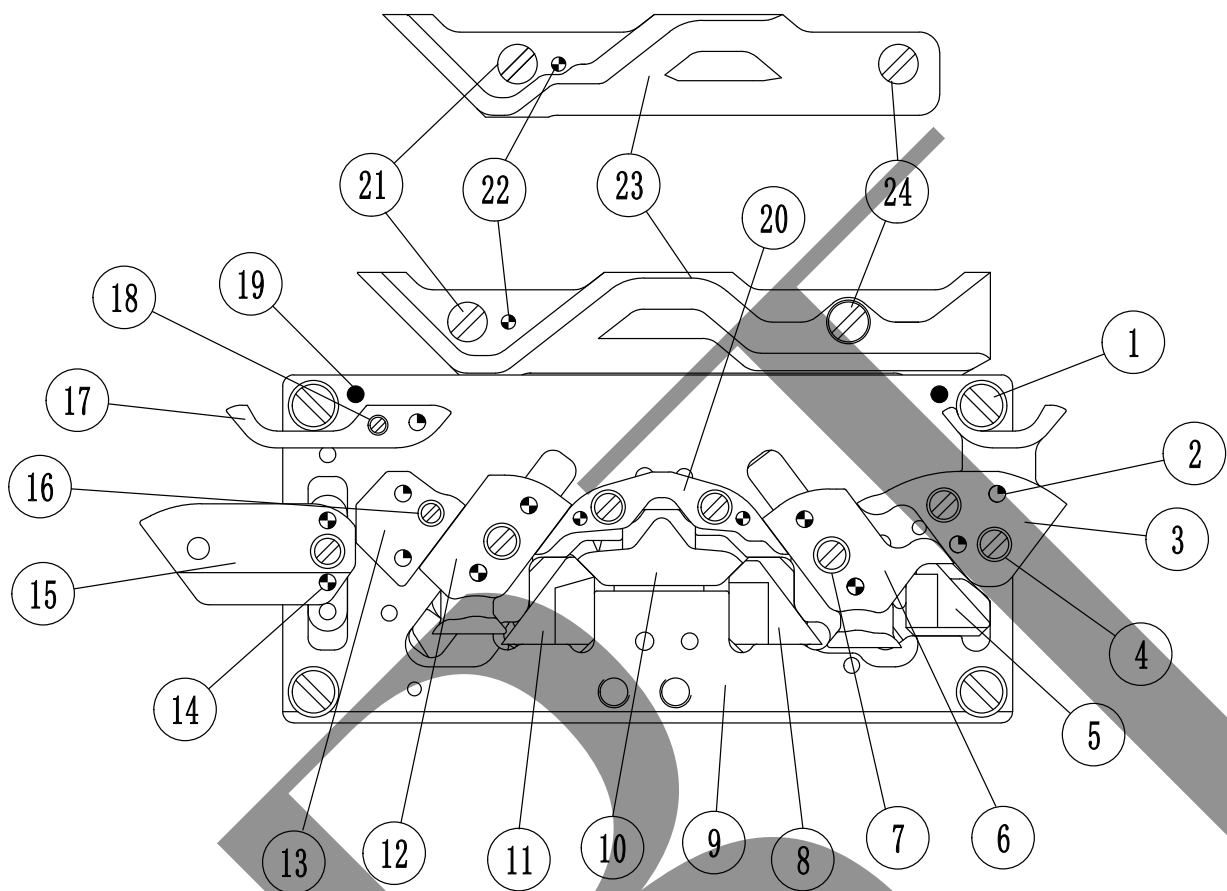
序号 No.	零件图号 PARTS No.	零件名称	个数 (QTY)	备注 (REMARKS)
1	BJ5756I-2	传动电机二	1	
2	ESC0412	内六角螺丝 (M4X12-12.9级)	4	
3	GCB7123I	电机底板三	1	
4	ELS05	弹垫 (Φ5)	2	
5	ESC0520	内六角螺丝 (M5X20-12.9级)	2	
6	GCB7125I	齿条一(99-10IV13G15G18G21G)	1	
6	GCB7125I-1	齿条一(99-特大码)	1	XL size
6	GCB7125I-2	齿条一(99-超大码)	1	
6	GCB8125I	齿条一(99-7G)	1	
7	SIS7746I	左剪刀螺丝	1	
8	GCB7143I	感应固定板一	1	
9	ESNS0308	十字三件套螺丝 (M3X8)	2	
10	GCB7144I	感应固定板二	1	
11	ELH03	平垫 (Φ3)	2	
12	ESC0304	内六角螺丝 (M3X4-12.9级)	2	
13	MP003AI	霍尔开关一	1	
14	MP003AI-1	霍尔塑料壳一	1	
15	ESC0306	内六角螺丝 (M3X6-12.9级)	2	
16	CT0602	磁铁	1	
17	EJB683	轴承 (683)	1	



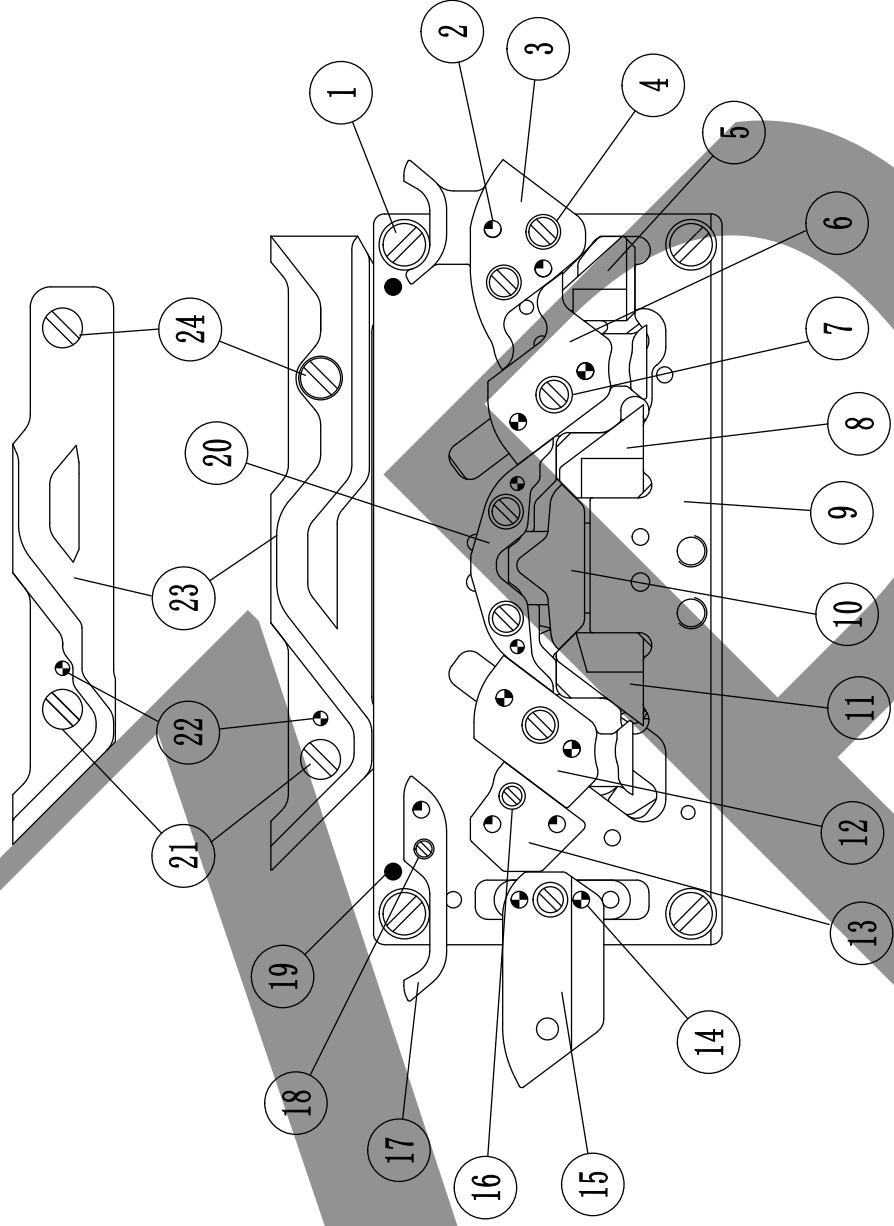
序号 No.	零件图号 PARTS No.	零件名称	个数 (QTY)	备注 (REMARKS)
18	EPT0307	圆柱销(硬)(Φ3X7)	1	
19	GCB71321	盖板	1	
20	SIS03062	一字螺丝 (M3X6X6.5X2)	2	



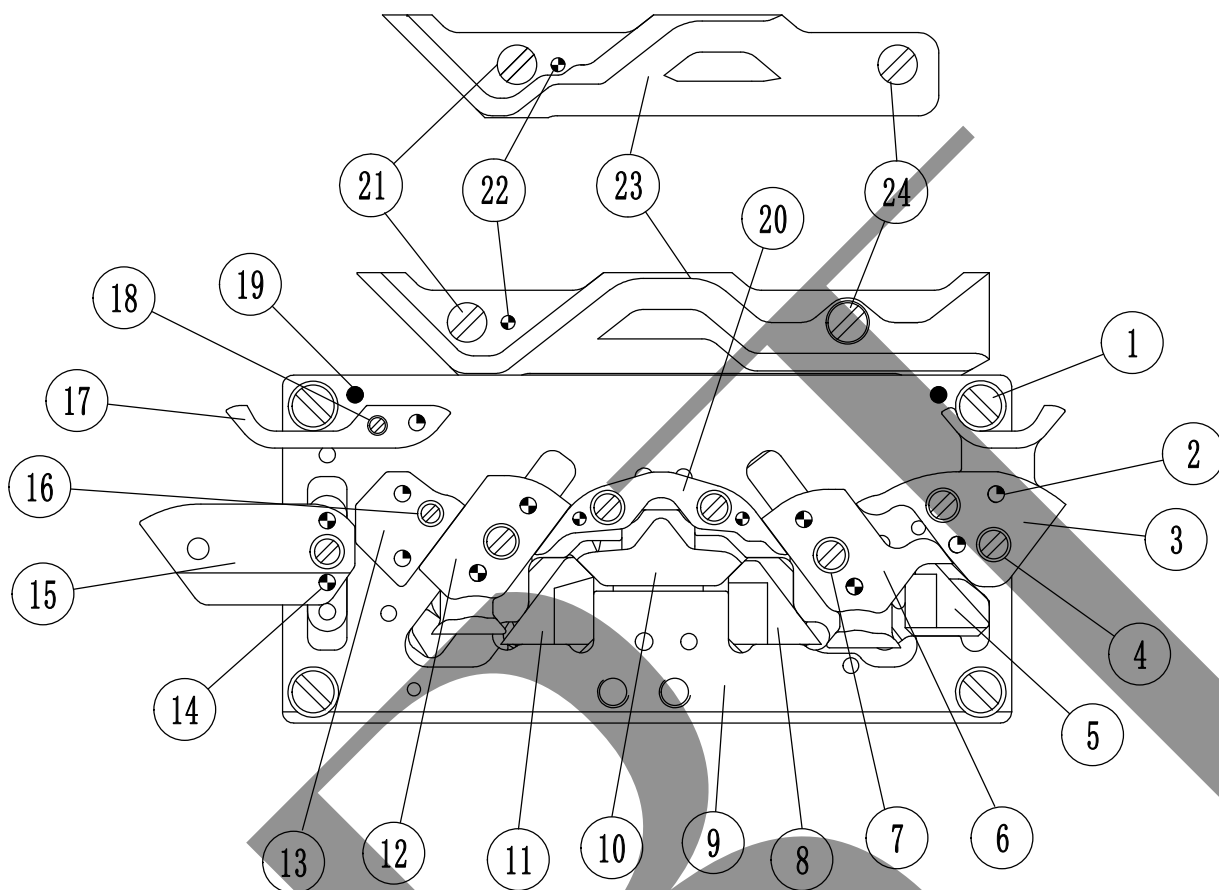
序号 No.	零件图号 PARTS No.	零件名称	个数 (QTY)	备注 (REMARKS)
1	GCB7122I	电机底板二	1	
2	ESC0530	内六角螺丝 (M5X30-12.9级)	2	
3	ELS05	弹垫 (Φ5)	2	
4	BJ4258I-3	传动电机	1	
5	SIS03062	一字螺丝 (M3X6X6.5X2)	4	
6	ESC0308	内六角螺丝 (M3X8-12.9级)	2	
7	SIS7745I	右剪刀螺丝	1	
8	GCB7126I	齿条二	1	
9	EJB683	轴承 (683)	1	
10	EPT0307	圆柱销(硬)(Φ3X7)	1	
11	GCB7132I	盖板	1	
12	CT0602	磁铁	1	
13	GCB7145I	感应固定板三	1	
14	ESNS0308	十字三件套螺丝 (M3X8)	2	
15	MP003AI	霍尔开关一	1	
16	ESC0306	内六角螺丝 (M3X6-12.9级)	2	
17	MP003AI-1	霍尔塑料壳一	1	



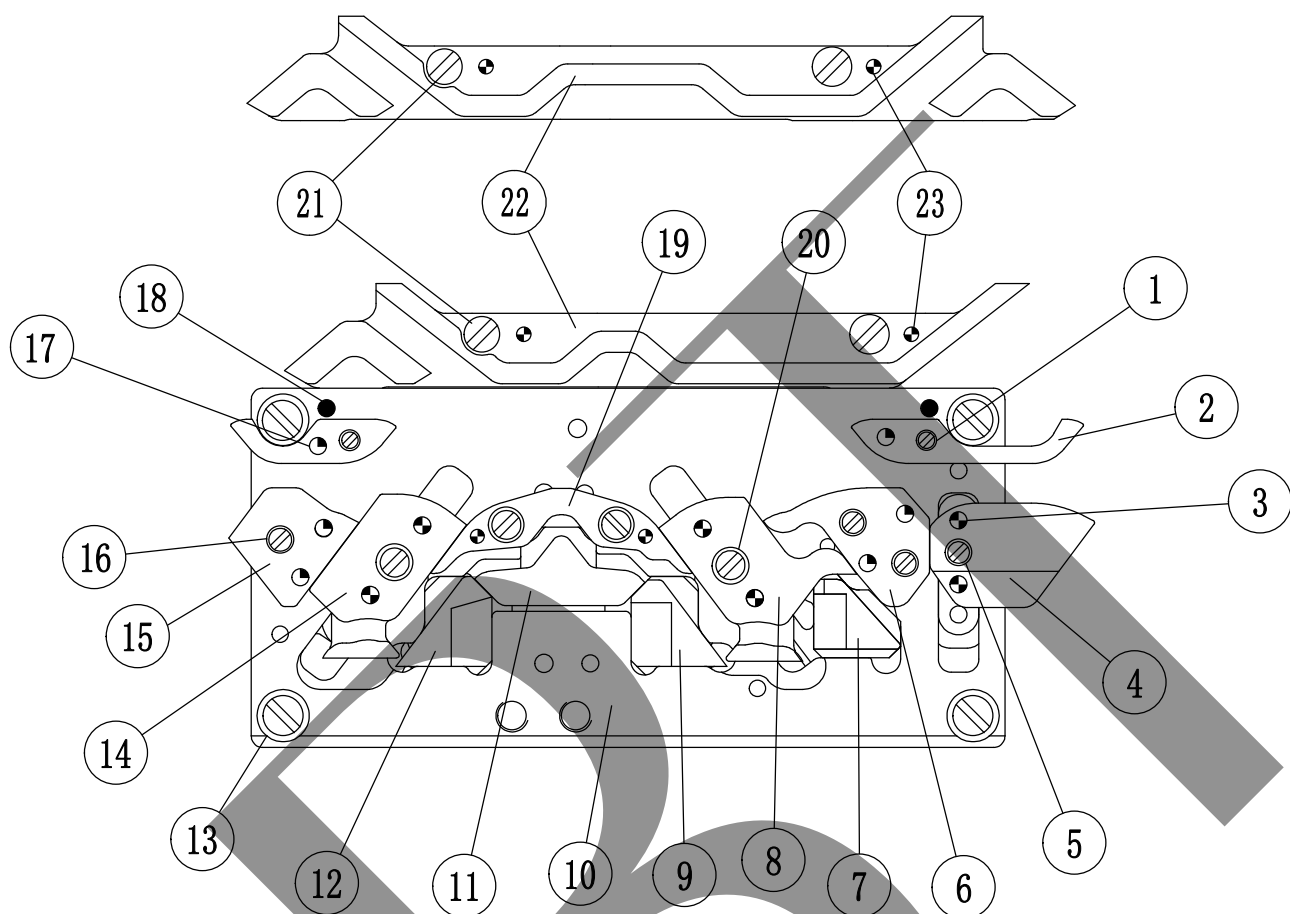
序号 No.	零件图号 PARTS No.	零件名称	个数 (QTY)	备注 (REMARKS)
1	SIS0010	底板螺丝 (SM11/64×8×8×2)	4	
2	EPT0307	圆柱销 (硬) (Φ3×7)	5	
3	CC01005	前橡胶导向三角 (BXCS-10IVG)	1	
3	CC01305	前橡胶导向三角 (13G/15G)	1	
3	CC02104	前橡胶导向三角 (18G/21G)	1	
4	SIS0075I-1	三角螺丝三	5	
5	CC01006	橡胶三角 (BXCS-10IVG)	1	
5	CC01306	橡胶三角 (BXCS-13G15G)	1	
5	CC01804	橡胶三角 (BXCS-18G21G)	1	
6	CC01008	右密度三角 (BXCS-10IVG)	1	
6	CC01310	右密度三角 (BXCS-13G15G)	1	
6	CC01813	右密度三角 (BXCS-18G21G)	1	
7	SIS0076	三角螺丝四 (SM11/64×10×6×2)	2	
8	CC01007	右起针三角 (BXCS-10IVG)	1	
8	CC01308	右起针三角 (BXCS-13G15G)	1	
8	CC01805	右起针三角 (BXCS-18G21G)	1	
9	CC01001	前三角底板 (BXCS-10IVG)	1	
9	CC01301	前三角底板 (BXCS-13G15G18G21G)	1	
10	CC01003	前后半针三角 (BXCS-10IVG)	1	
10	CC01303	前后半针三角 (BXCS-13G15G)	1	



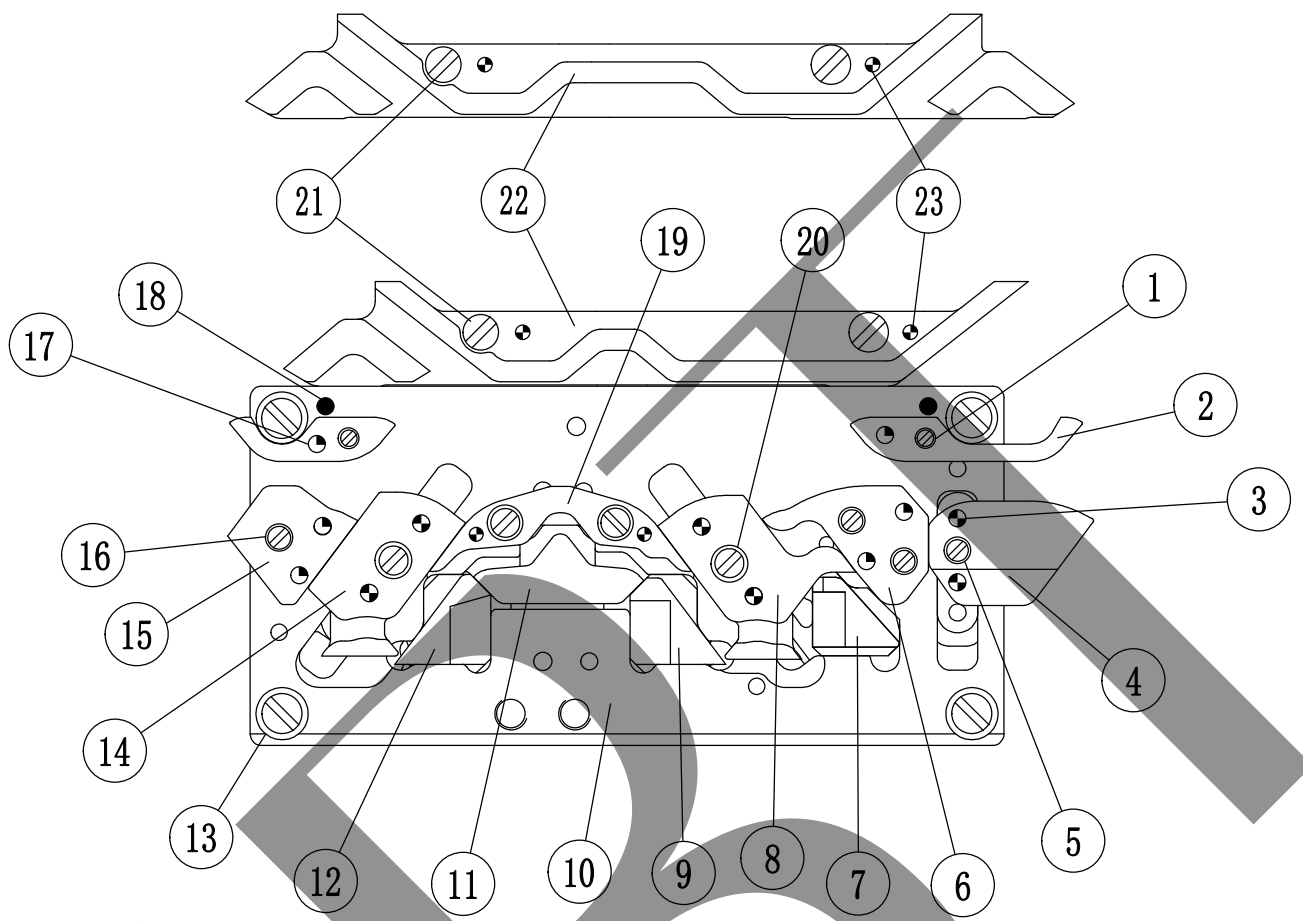
序号	零件图号	零件名称	个数	备注
No.	PARTS No.		(QTY)	(REMARKS)
10	CC01802	前后半针三角 (BXCS-18G)	1	
10	CC02102	前后半针三角 (BXCS-21G)	1	
11	CC11307	左起针三角 (BXCS-10IVG)	1	
11	CC01307	左起针三角 (BXCS-13G15G)	1	
11	CC01810	左起针三角 (BXCS-18G21G)	1	
12	CC11309	左密度三角 (BXCS-10IVG)	1	
12	CC01309	左密度三角 (BXCS-13G15G18G21G)	1	
13	CC01004	前左导向三角 (BXCS-10IVG)	1	
13	CC01304	前左导向三角 (BXCS-13G15G)	1	
13	CC02103	前左导向三角 (BXCS-18G21G)	1	
14	EPT0312	圆柱销 (硬) (Φ3×12)	6	
15	GCC1135I-1	前掀针三角二 (99-18G)	1	
16	SIS0034I	三角螺丝一 (SM11/64×5.1×5.9×2)	1	
17	CC01818	前导针三角 (99-18G)	1	
17	GCC1141I	前导针三角 (99-10IVG13G15G)	1	
18	SIS0020	一字螺丝 (SM9/64×5×5.3×2)	1	
19	EPT0309	圆柱销 (硬) (Φ3×9)	2	
20	CC01002	前后织针三角 (BXCS-10IVG)	1	
20	CC01302	前后织针三角 (BXCS-13G15G)	1	
20	CC01801	前后织针三角 (BXCS-18G)	1	
20	CC02101	前后织针三角 (BXCS-21G)	1	



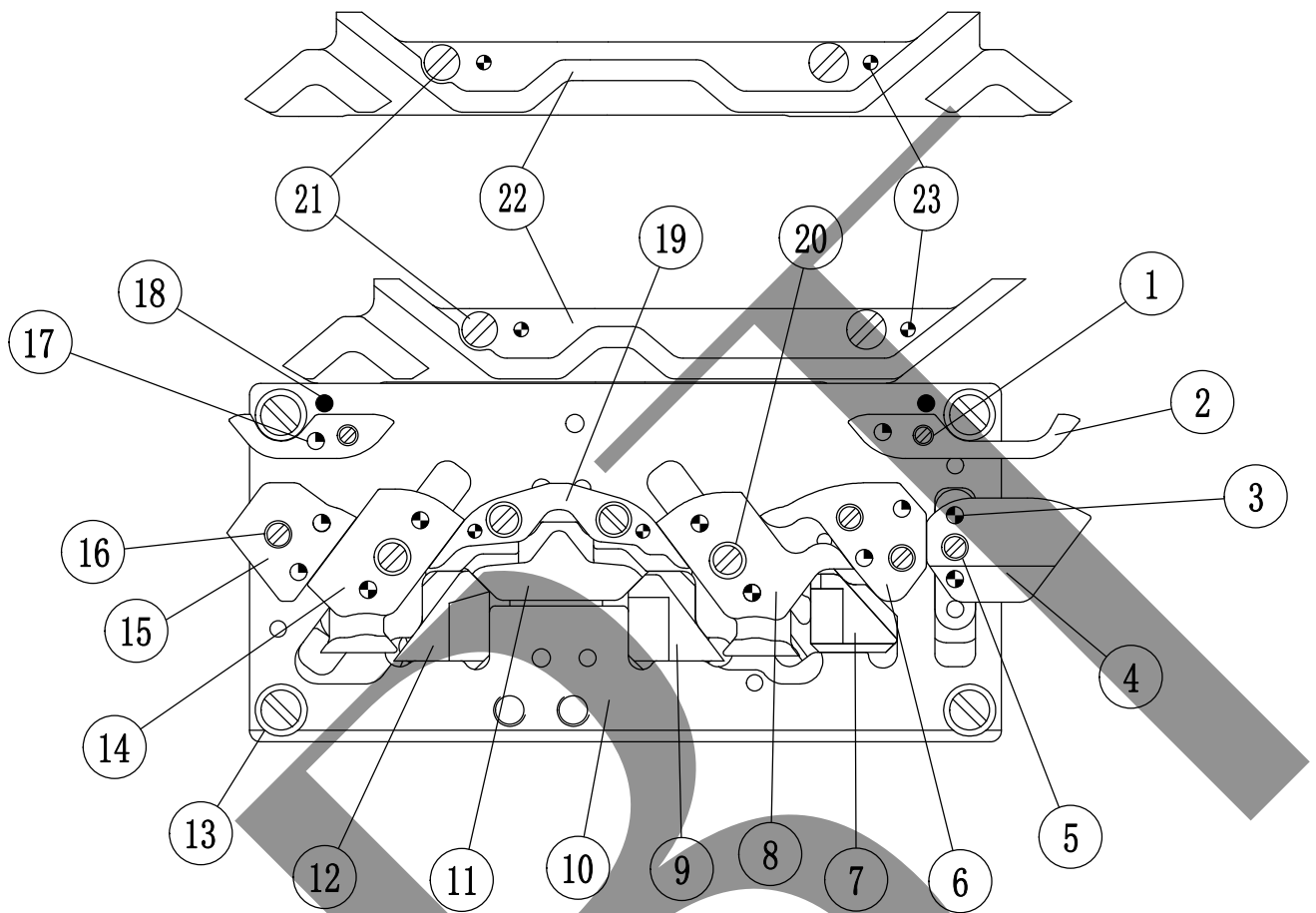
序号 No.	零件图号 PARTS No.	零件名称	个数 (QTY)	备注 (REMARKS)
21	SIS0075	一字螺丝 (SM11/64×6×2.5)	1	
22	EPT2507	圆柱销 (硬) (Φ2.5×7)	4	
23	GCC0145I	前剪刀压下三角 (99-10IVG)	1	
23	GCC2145I	前剪刀压下三角 (99-13G15G18G)	1	
24	SIS0071	沉头螺丝 (SM11/64×6.4×7.2×0.2)	1	



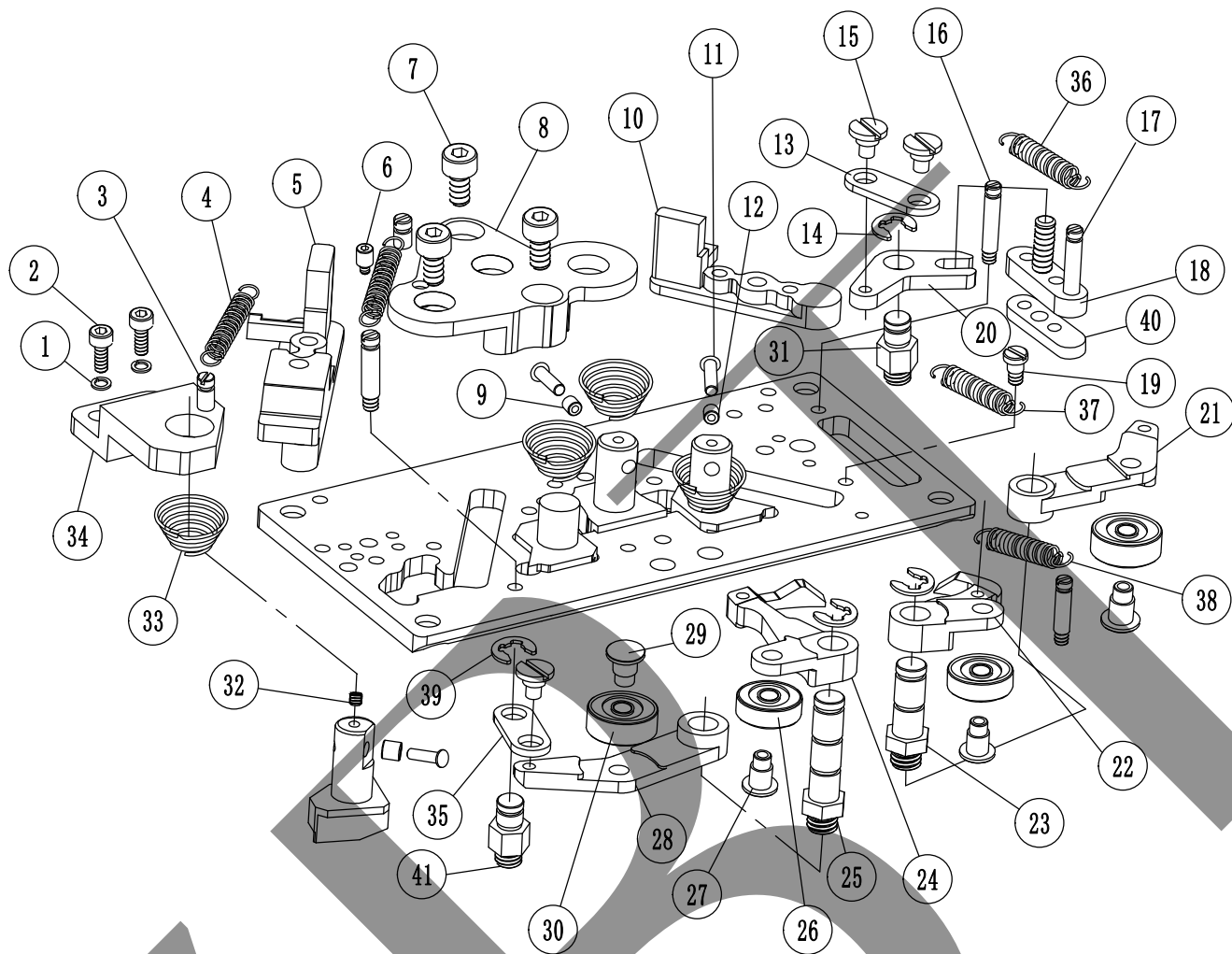
序号 No.	零件图号 PARTS No.	零件名称	个数 (QTY)	备注 (REMARKS)
1	SIS0020	一字螺丝 (SM9/64×5×5.3×2)	2	
2	GCC11401	后导针三角 (99-10IVG13G15G18G)	1	
3	EPT0312	圆柱销 (硬) (Φ3×12)	6	
4	CC01821	后掀针三角 (BXCS-10IVG13G15G18G21G)	1	
5	SIS0075I-1	三角螺丝三	5	
6	CC01010	后橡筋导向三角 (BXCS-10IVG)	1	
6	CC01312	后橡筋导向三角 (BXCS-13G15G)	1	
6	CC02105	后橡筋导向三角 (BXCS-18G21G)	1	
7	CC01006	橡筋三角 (BXCS-10IVG)	1	
7	CC01306	橡筋三角 (BXCS-13G15G)	1	
7	CC01804	橡筋三角 (BXCS-18G21G)	1	
8	CC01008	右密度三角 (BXCS-10IVG)	1	
8	CC01310	右密度三角 (BXCS-13G15G)	1	
8	CC01810	右密度三角 (BXCS-18G21G)	1	
9	CC01007	右起针三角 (BXCS-10IVG)	1	
9	CC01308	右起针三角 (BXCS-13G15G)	1	
9	CC01805	右起针三角 (BXCS-18G21G)	1	
10	CC01009	后三角底板 (BXCS-10IVG)	1	
10	CC01311	后三角底板 (BXCS-13G15G18G21G)	1	
11	CC01003	前后半针三角 (BXCS-10IVG)	1	



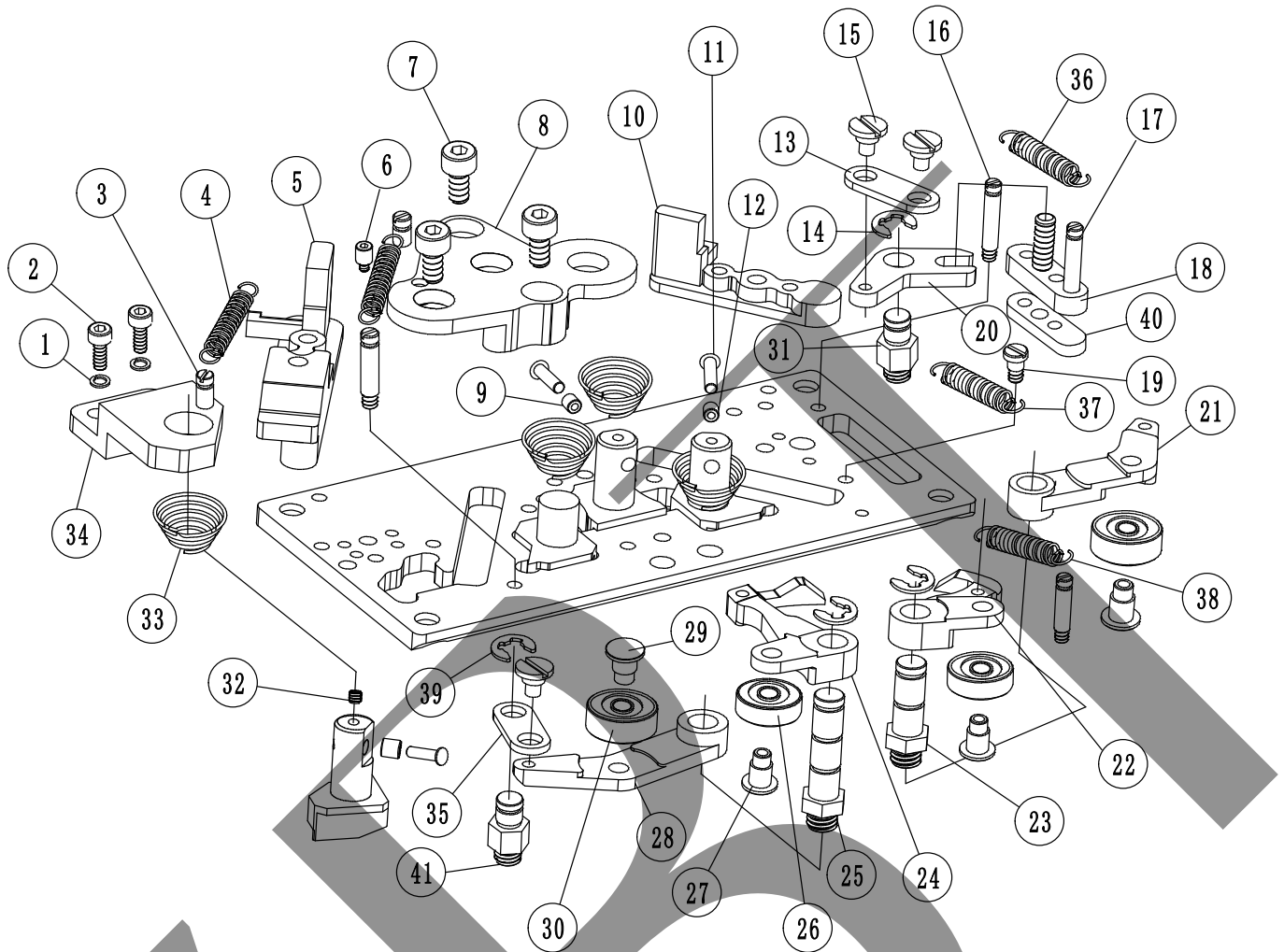
序号 No.	零件图号 PARTS No.	零件名称	个数 (QTY)	备注 (REMARKS)
11	CC01303	前后半针三角 (BXCS-13G15G)	1	
11	CC01802	前后半针三角 (BXCS-18G)	1	
11	CC02102	前后半针三角 (BXCS-21G)	1	
12	CC11307	左起针三角 (BXCS-10IVG)	1	
12	CC01307	左起针三角 (BXCS-13G15G)	1	
12	CC01810	左起针三角 (BXCS-18G21G)	1	
13	SIS0010	底板螺丝 (SM11/64×8×8×2)	4	
14	CC11309	左密度三角 (BXCS-10IVG)	1	
14	CC01309	左密度三角 (BXCS-13G15G18G21G)	1	
15	CC01011	后左导向三角 (BXCS-10IVG)	1	
15	CC01313	后左导向三角 (BXCS-13G15G)	1	
15	CC01808	后左导向三角 (BXCS-18G)	1	
15	CC02106	后左导向三角 (BXCS-18G21G)	1	
16	SIS0034I	三角螺丝一 (SM11/64×5.1×5.9×2)	1	
17	EPT0307	圆柱销 (硬) (Φ3×7)	6	
18	EPT0309	圆柱销 (硬) (Φ3×9)	2	
19	CC01002	前后织针三角 (BXCS-10IVG)	1	
19	CC01302	前后织针三角 (BXCS-13G15G)	1	
19	CC01801	前后织针三角 (BXCS-18G)	1	
19	CC02101	前后织针三角 (BXCS-21G)	1	
20	SIS0076	三角螺丝四 (SM11/64×10×6×2)	2	



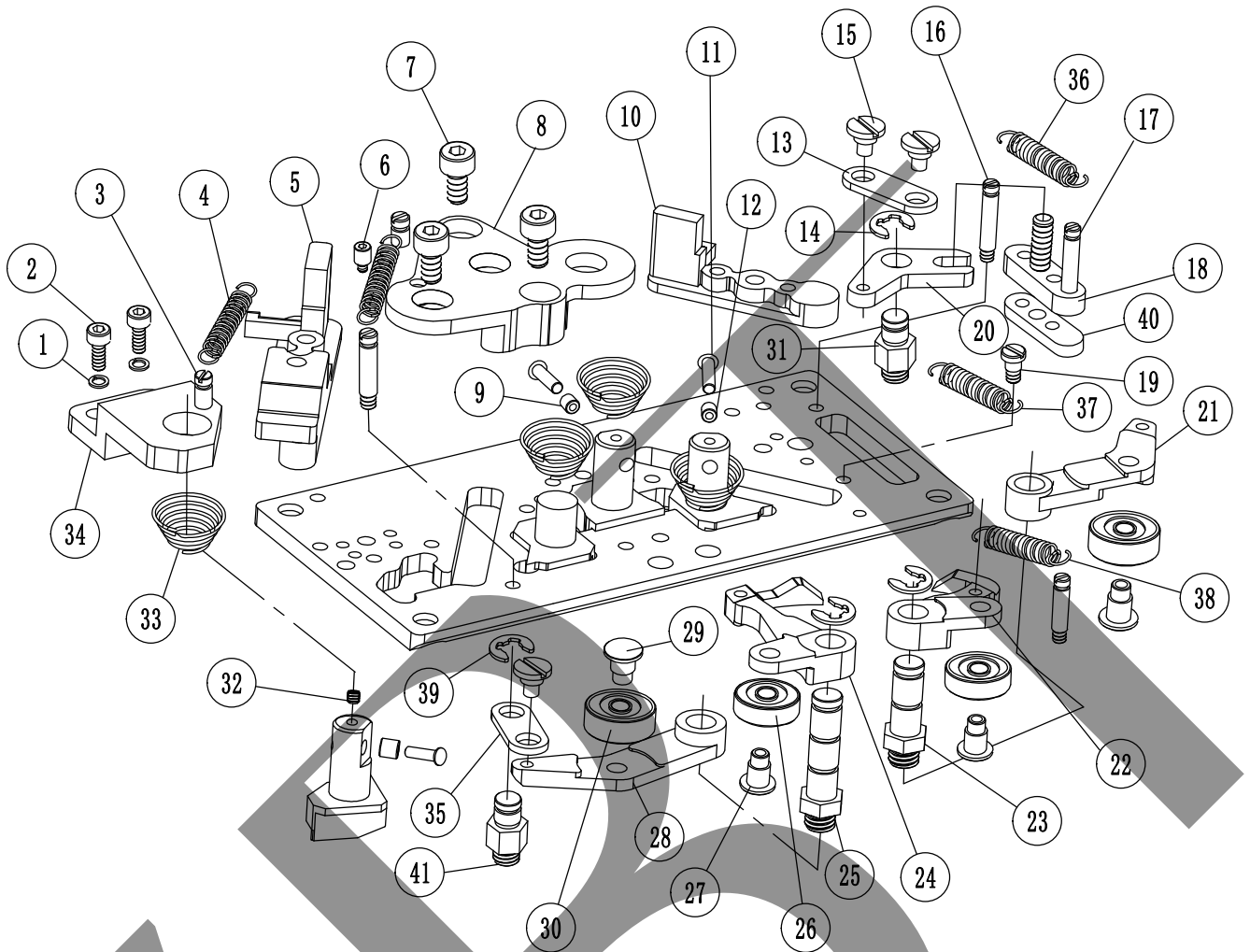
序号 No.	零件图号 PARTS No.	零件名称	个数 (QTY)	备注 (REMARKS)
21	SIS0075	一字螺丝 (SM11/64×6×2.5)	2	
22	GCC0146	后剪刀压下三角	1	
22	GCC0146-1	后剪刀压下三角 (双色)	1	
22	GCC2146I	后剪刀压下三角 (新低叉手指双色热熔)	1	
23	EPT2507	圆柱销 (硬) (Φ2.5×7)	6	



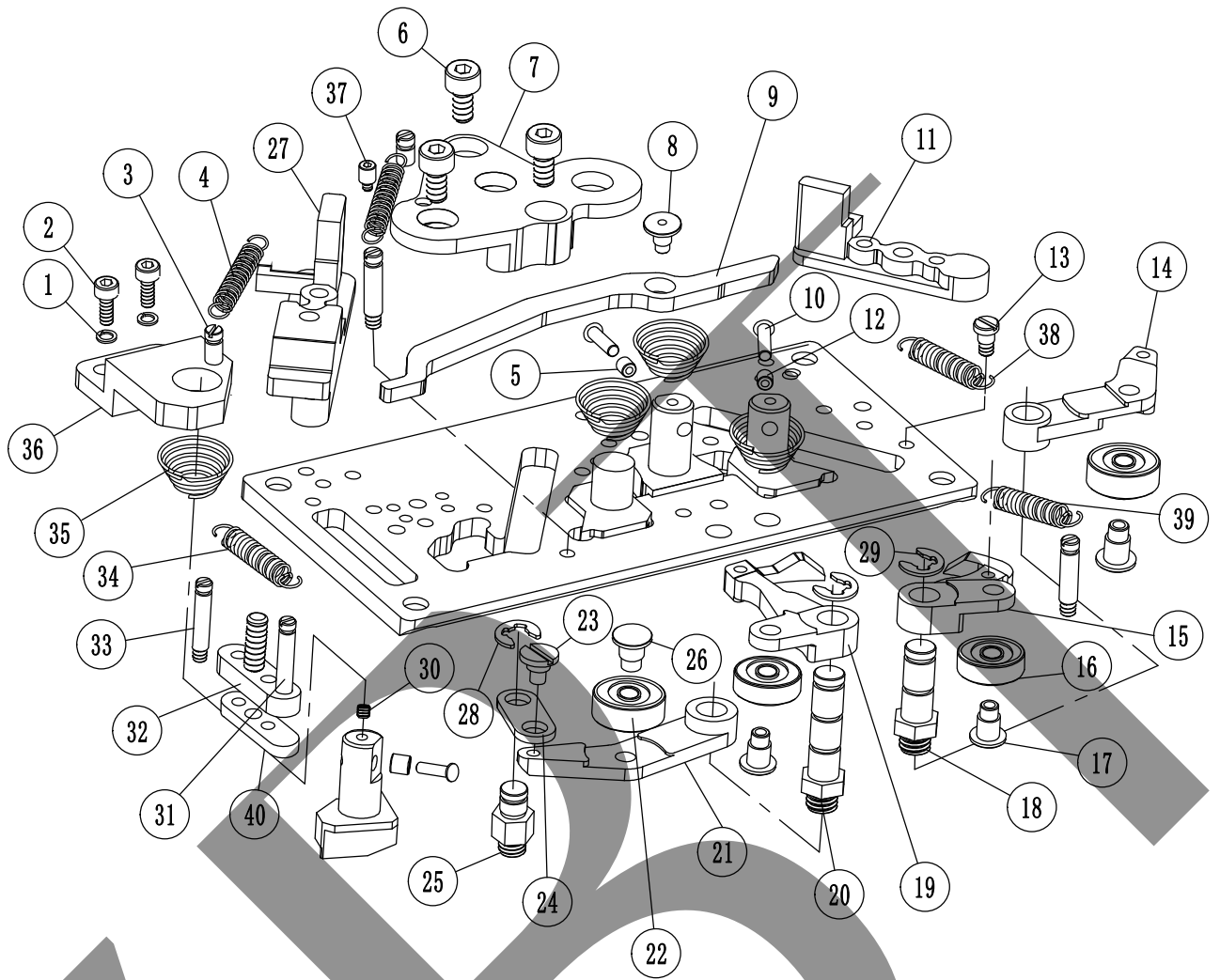
序号 No.	零件图号 PARTS No.	零件名称	个数 (QTY)	备注 (REMARKS)
1	ELS03	弹垫 (Φ3)	2	
2	ESC0306	内六角螺丝 (M3×6-12.9级)	2	
3	SIS3131I	拉簧柱	2	
4	SIS6504-5	拉簧 (13G及以上)	1	0.7x18圈
4	SIS6504-6	拉簧 (10IVG)	1	0.8x18圈
5	CC01012	滑动座 (BXCS-10IVG)	1	
5	CC01314	滑动座 (BXCS-13G15G)	1	
5	CC01809	滑动座 (BXCS-18G21G)	1	
6	SIS0204-1	限位螺丝	1	
7	ESC0408	内六角螺丝 (M4×8-12.9级)	3	
8	CC0001	前后三角座子	1	
9	EJB683	轴承	4	
10	GCC2116I	滑动座 (99-10IVG)	1	
10	GCC2125I	滑动座 (99-13G15G)	1	
10	GCC2127I	滑动座 (99-18G)	1	
11	SIS0430	销	3	
12	SIS2518I	小衬套 (99-10IVG13G15G18G)	1	
13	GCC3321I-1	连接板	1	
14	ERE05	开口挡圈 (Φ5)	5	
15	SIS1121I	轴位螺丝	3	
16	SIS3132I	拉簧柱	2	



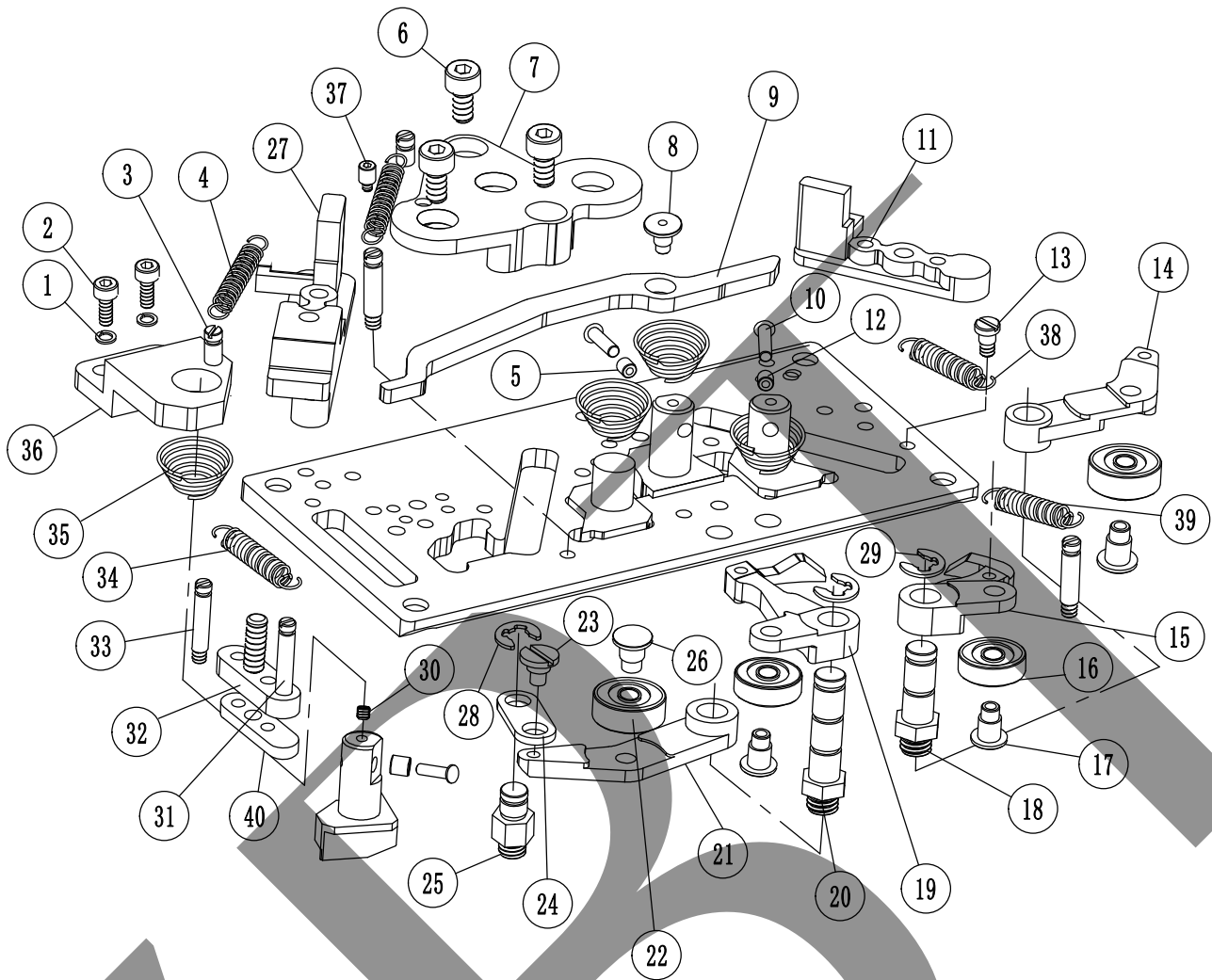
序号 No.	零件图号 PARTS No.	零件名称	个数 (QTY)	备注 (REMARKS)
17	SIS2135I	拉簧柱	2	
18	GCC1139I	前后滑条 (99-10IVG13G15G18G)	1	
19	SIS0166	拉簧螺丝(SM9/64)(99-10IVG13G15G18G)	1	
20	GCC3324I	转动板 (99-10IVG13G15G18G)	1	
21	CC0017	左密度推脚	1	
22	CC0009	封口推脚	1	
23	GAC1017I	小轴一 (99-10IVG13G15G18G)	1	
24	CC0010	半针推脚	1	
25	CC0008	小轴 (高)	1	
26	EJB695	轴承695	2	
27	SIS5292I	轴承芯	2	
28	CC0002	右密度推脚二	1	
29	SIS5416I	轴承芯	2	
30	EJB605	轴承605	2	
31	GAC1019I	小轴三 (99-10IVG13G15G18G)	1	
32	ESF0303	内六角紧定螺丝 (M3×3-12.9级)	1	
33	SIS08103I	宝塔压簧 (0.7)	4	
34	CC0012	橡筋座子	1	
35	CC0015	连接片	1	
36	SIS0609-1	拉簧	1	



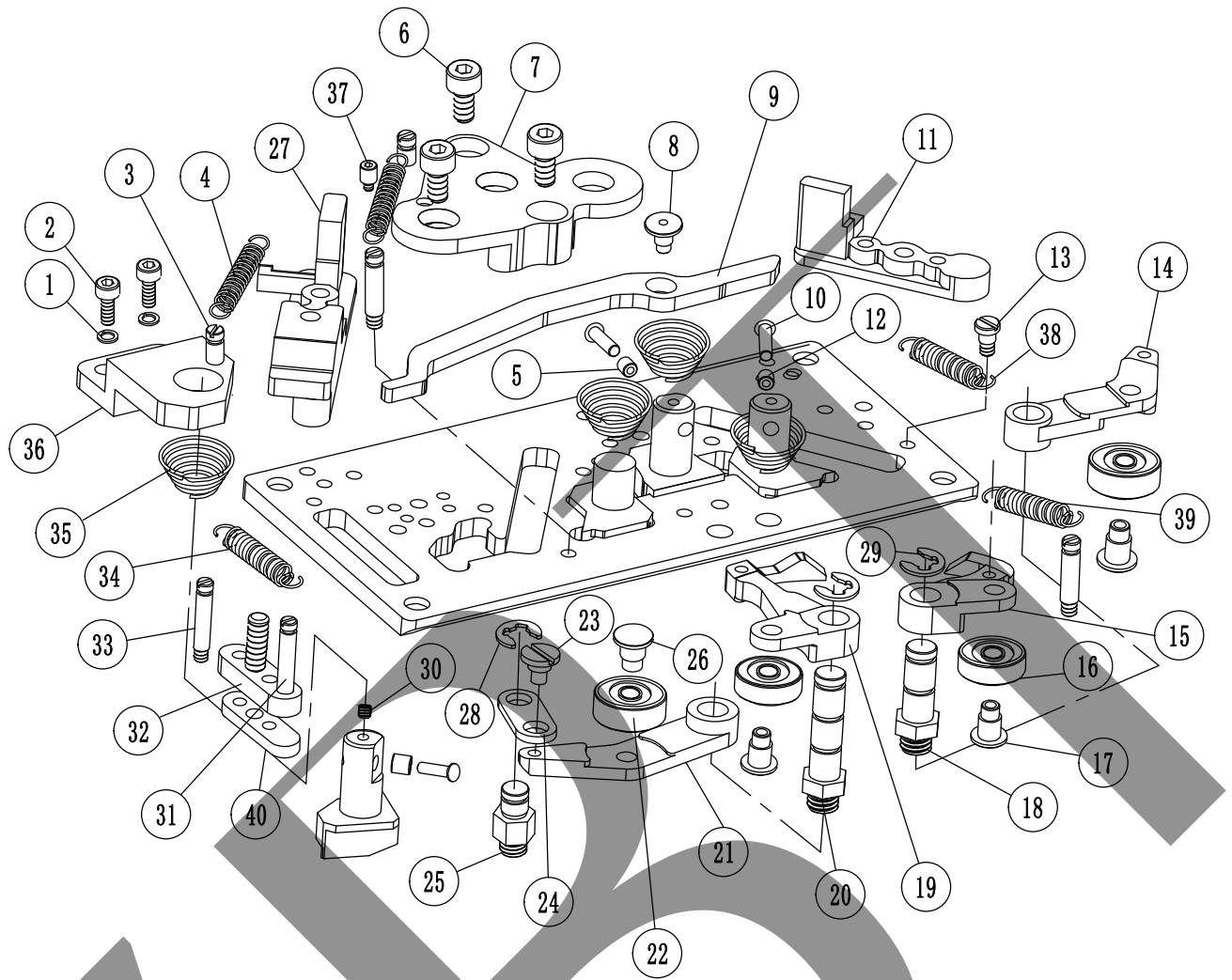
序号 No.	零件图号 PARTS No.	零件名称	个数 (QTY)	备注 (REMARKS)
37	SIS6504-2	密度拉簧 (99-13G15G18G直径0.7圈数25)	1	
37	SIS6504-3	密度拉簧 (99-7G直径0.7圈数23)	1	
37	SIS6504-4	密度拉簧 (99-10IVG直径0.8圈数23)	1	
38	SIS6170	拉簧	2	
39	ERE04	开口挡圈 (Φ4)	1	
40	GCC1137I	掀针滑动销 (99-10IV13G15G18G)	1	
41	CC0014	小轴 (低)	1	



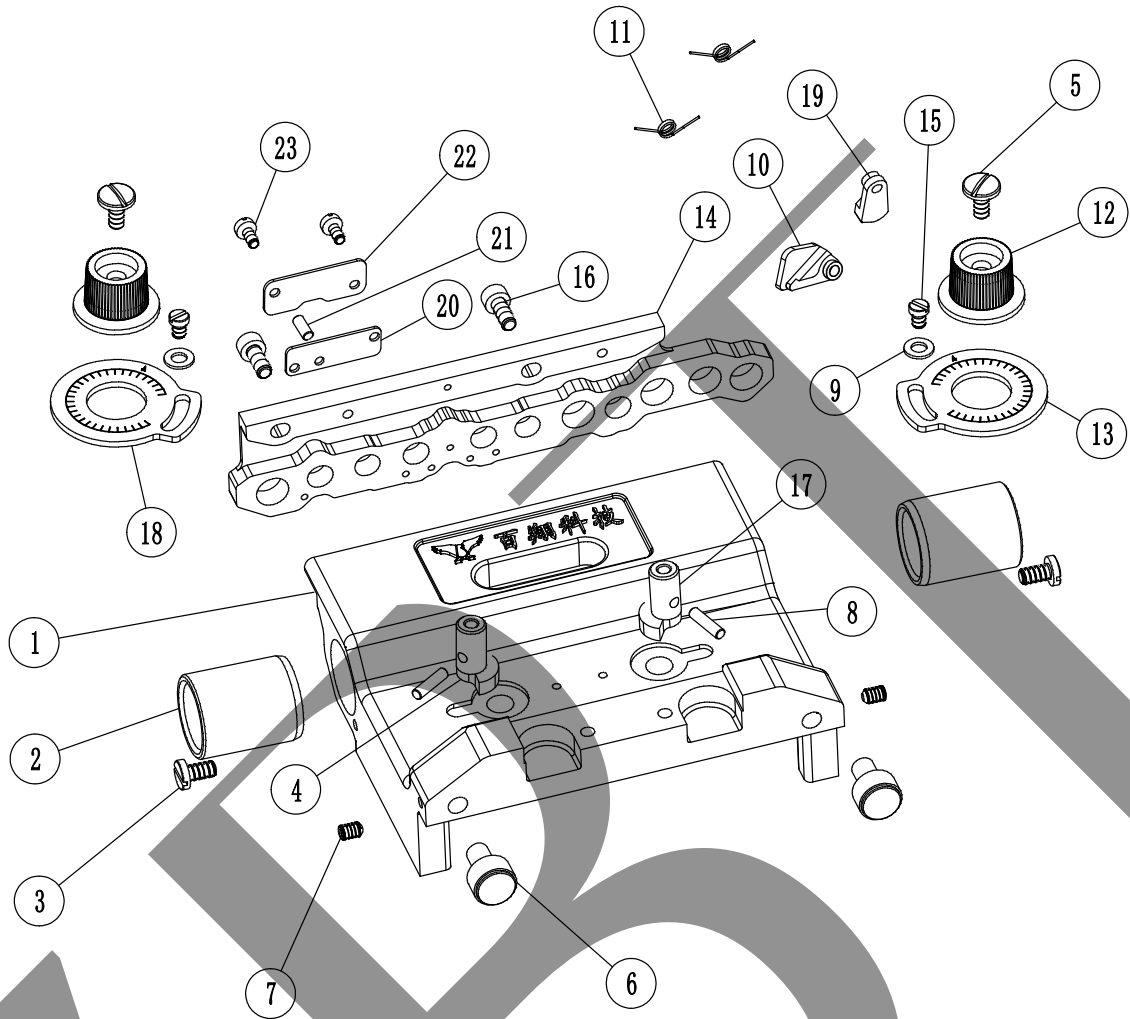
序号 No.	零件图号 PARTS No.	零件名称	个数 (QTY)	备注 (REMARKS)
1	ELS03	弹垫 (Φ3)	2	
2	ESC0306	内六角螺丝 (M3×6-12.9级)	2	
3	SIS3131I	拉簧柱	2	
4	SIS6504-5	拉簧 (13G及以上)	1	0.7x18圈
4	SIS6504-6	拉簧 (10IVG)	1	0.8x18圈
5	EJB683	轴承	4	
6	ESC0408	内六角螺丝 (M4×8-12.9级)	3	
7	CC0001	前后三角座子	1	
8	SIS1133	轴位螺丝	1	
9	CC1005	后机头拨杆 (BXCS-18G21G)	1	
10	SIS0430	销	3	
11	GCC2116I	滑动座 (99-10IVG)	1	
11	GCC2125I	滑动座 (99-13G15G)	1	
11	GCC2127I	滑动座 (99-18G21G)	1	
12	SIS2518I	小衬套 (99-10IVG13G15G18G)	1	
13	SIS0166	拉簧螺丝(SM9/64)(99-10IVG13G15G18G)	1	
14	CC0017	左密度推脚	1	
15	CC0009	封口推脚	1	
16	EJB605	轴承605	3	
17	SIS5416I	轴承芯	3	
18	CC0014	小轴 (低)	1	



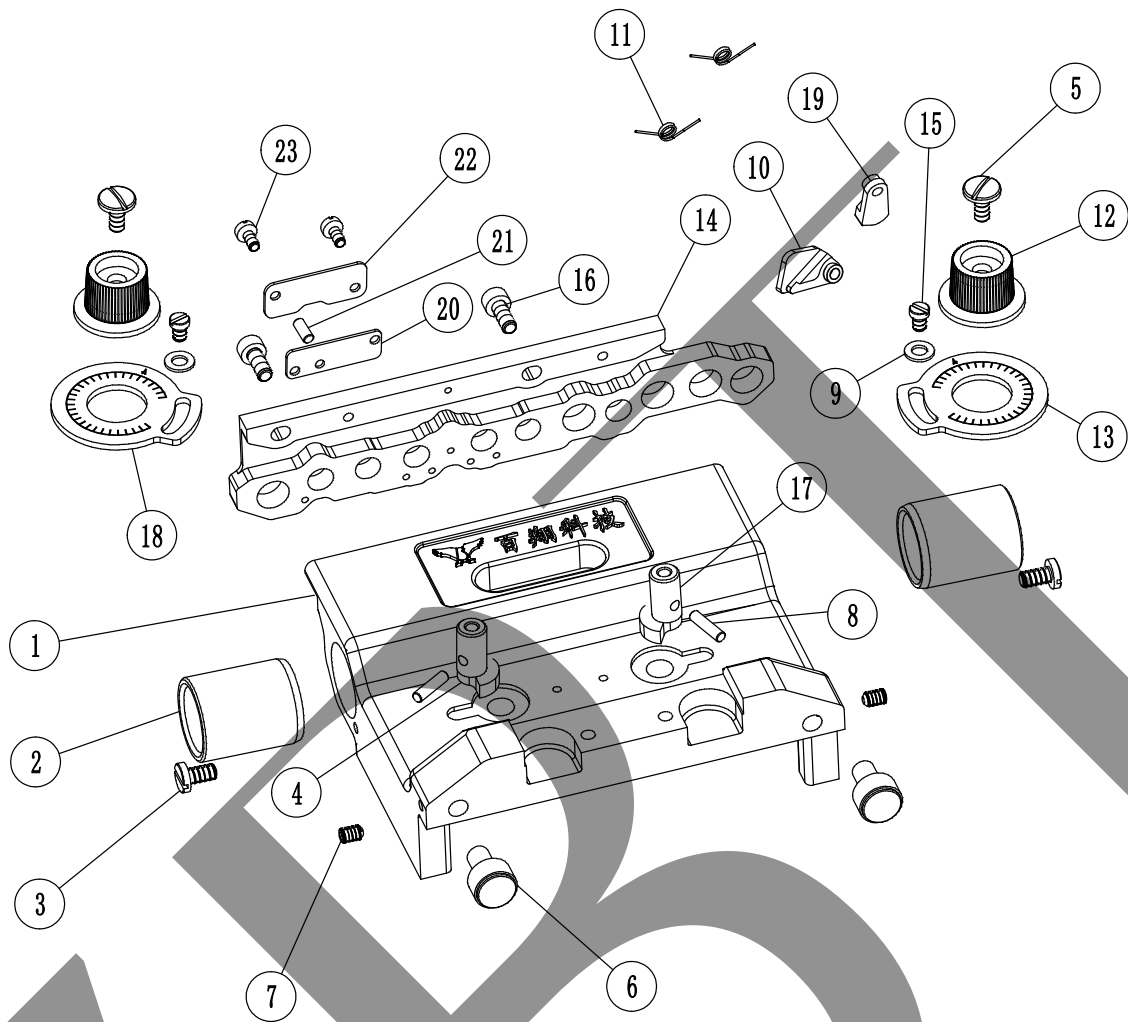
序号 No.	零件图号 PARTS No.	零件名称	个数 (QTY)	备注 (REMARKS)
19	CC0010	半针推脚	1	
20	CC0008	小轴 (高)	1	
21	CC0002	右密度推脚二	1	
22	EJB695	轴承695	1	
23	SIS11211	轴位螺丝	1	
24	CC0015	连接片	1	
25	CC0014	小轴 (低)	1	
26	SIS52921	轴承芯	1	
27	CC01012	滑动座 (BXCS-10IVG)	1	
27	CC01314	滑动座 (BXCS-13G15G)	1	
27	CC01809	滑动座 (BXCS-18G21G)	1	
28	ERE04	开口挡圈 (Φ4)	1	
29	ERE05	开口挡圈 (Φ5)	5	
30	ESF0303	内六角紧定螺丝 (M3×3-12.9级)	1	
31	SIS21351	拉簧柱	1	
32	CC0018	后掀针滑条	1	
33	SIS31321	拉簧柱	3	
34	SIS0609-1	拉簧	1	
35	SIS081031	宝塔压簧 (0.7)	4	
36	CC0012	橡筋座子	1	



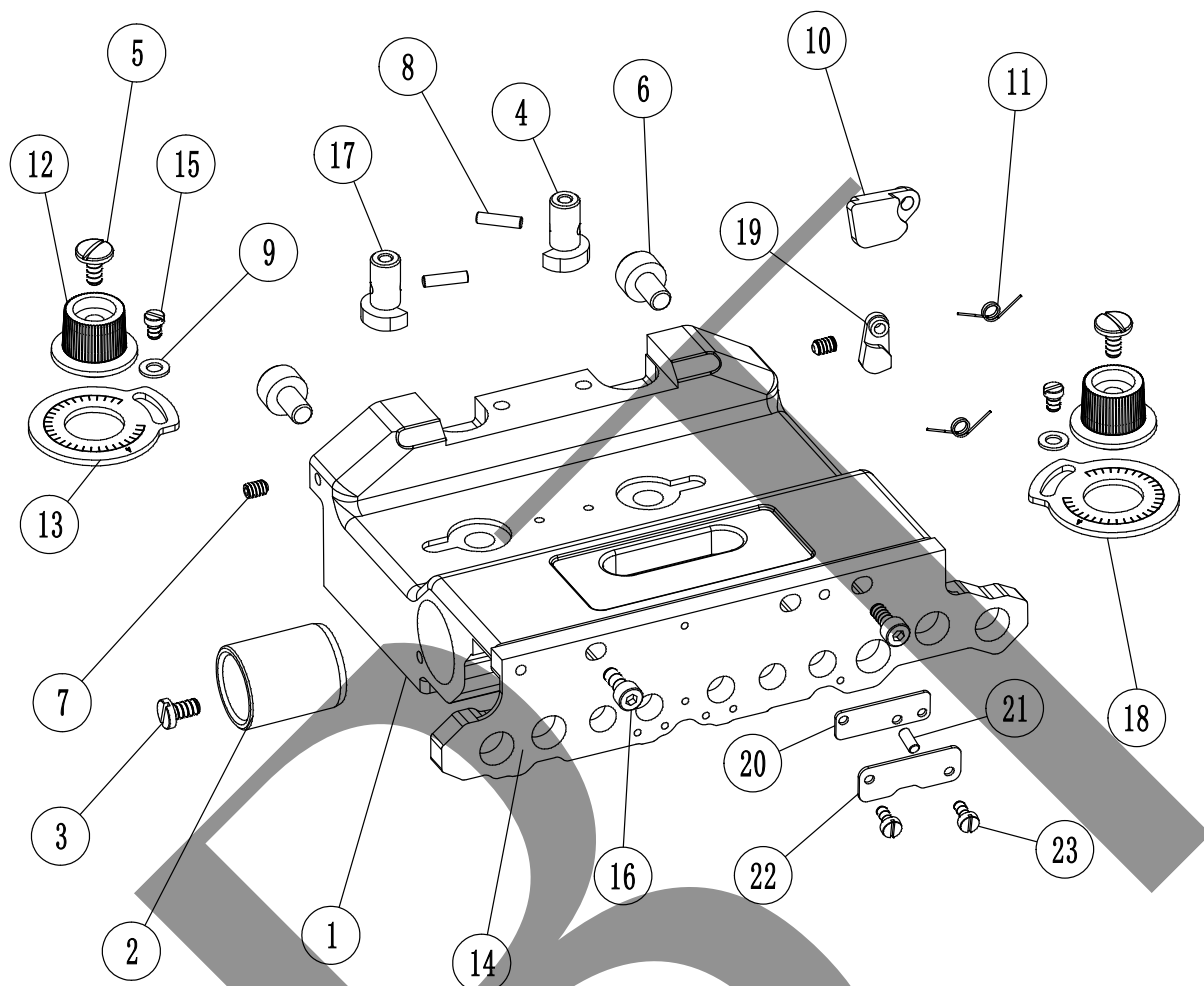
序号 No.	零件图号 PARTS No.	零件名称	个数 (QTY)	备注 (REMARKS)
37	SIS0204-1	限位螺丝	1	
38	SIS6504-2	密度拉簧 (99-13G15G18G直径0.7圈数25)	1	
38	SIS6504-3	密度拉簧 (99-7G直径0.7圈数23)	1	
38	SIS6504-4	密度拉簧 (99-10IVG直径0.8圈数23)	1	
39	SIS6170	拉簧	2	
40	GCC1137I	掀针滑动销 (99-10IV13G15G18G)	1	



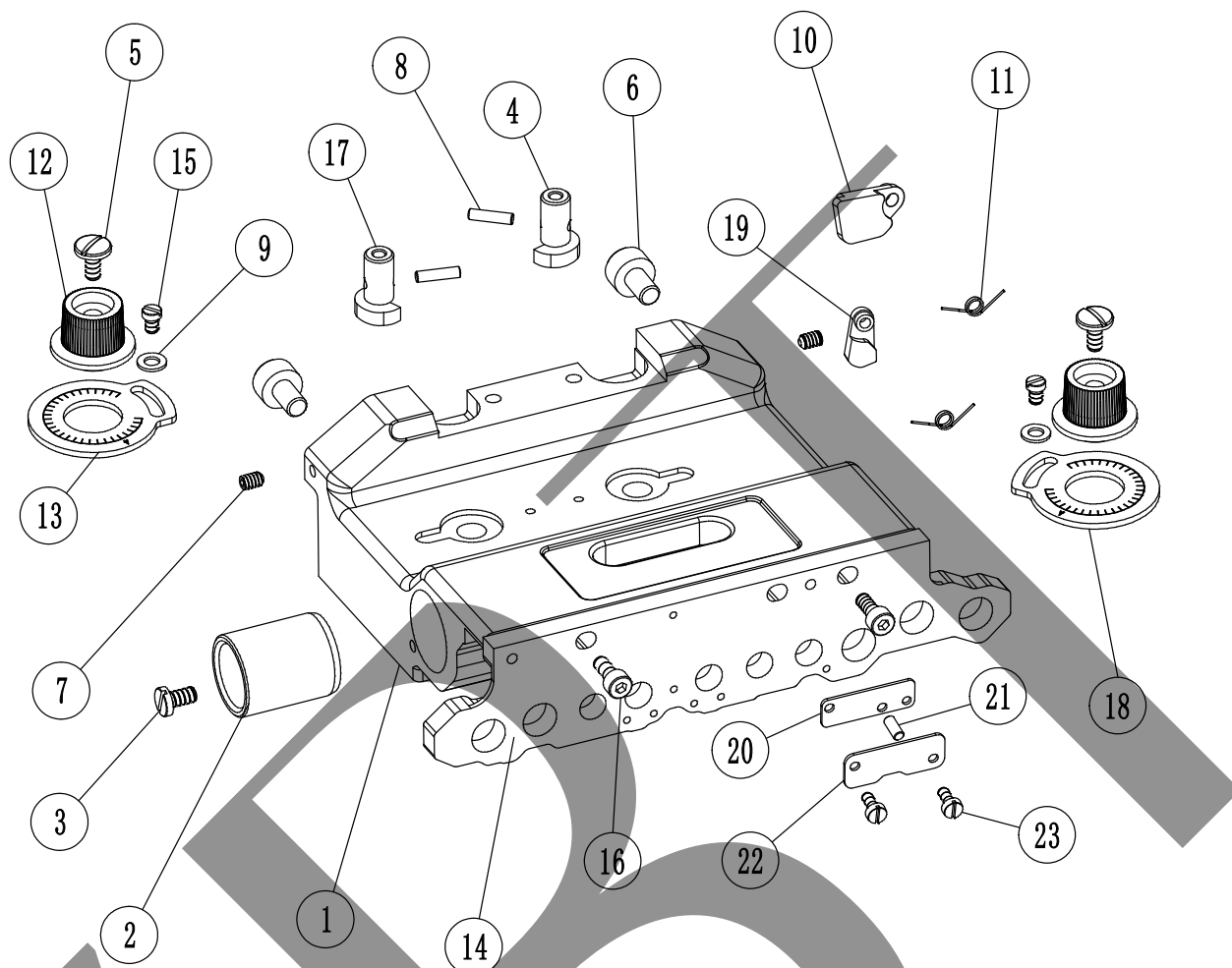
序号 No.	零件图号 PARTS No.	零件名称	个数 (QTY)	备注 (REMARKS)
1	CC0006	前机头壳	1	
2	EMG1828	铜套	2	
3	SIS0010	底板螺丝(SM11/64X8X8X2)	2	
4	CC0003	左密度凸轮	1	
5	SIS1005I	密度凸轮螺丝	2	
6	GCC9891I-1	机头转动组件(99-10IV13G15G18G)	2	
7	ESF0406	内六角紧定螺丝(M4X6-12.9级)	2	
8	EPT0312	圆柱销(硬)(Φ3X12)	2	
9	ELH04	平垫(Φ4)	2	
10	CC1015	活络头 (BXCS-10IVG)	1	
10	CC01502	下活络头 (BXCS-15G)	1	
10	CC01823	下活络头 (BXCS-18G21G)	1	
11	SIS6735	扭簧 (99-10IV)	2	
12	JCC0139-1	旋钮	2	
13	GCC0071	密度片	1	
14	CC01013	前生克三角(BXCS-10IVG)	1	
14	CC01315	前生克三角(BXCS-13G15G)	1	
14	CC01811	前生克三角(BXCS-18G21G)	1	
15	ESPNO405	十字扁圆头螺钉(M4X5)	2	
16	ESC0410	内六角螺丝(M4X10-12.9级)	2	
17	CC0004	右密度凸轮	1	
18	CC0013	反向密度刻度片	1	



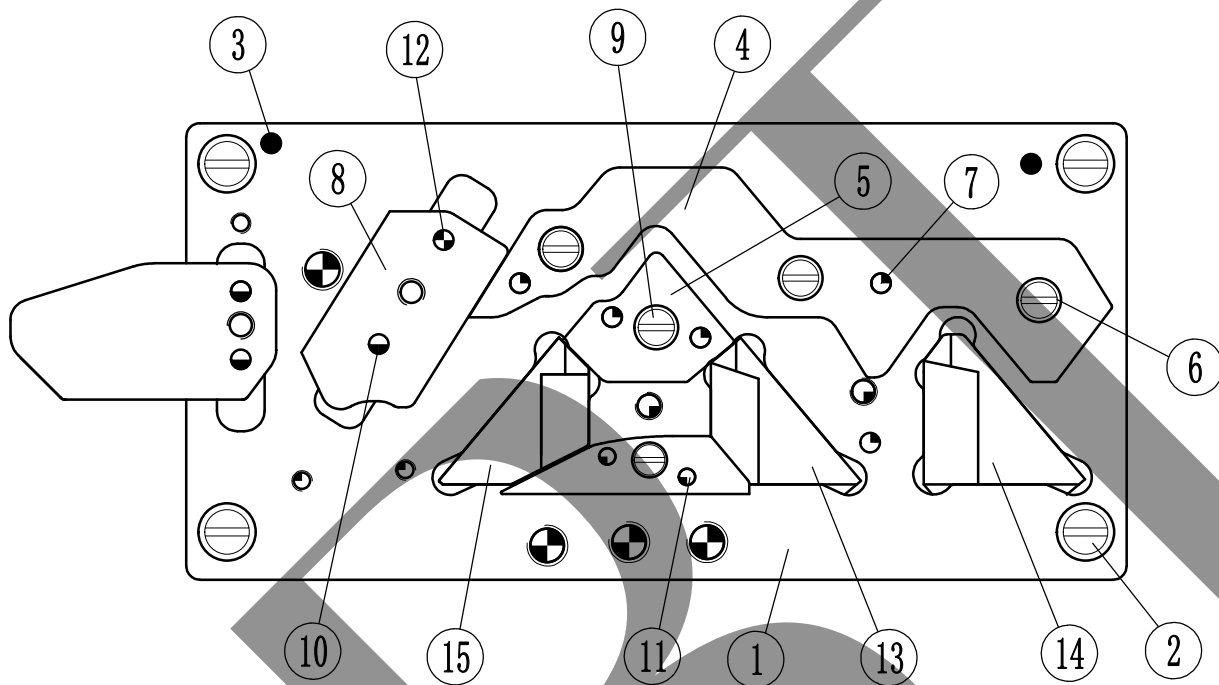
序号 No.	零件图号 PARTS No.	零件名称	个数 (QTY)	备注 (REMARKS)
19	GCC1571	生克三角活络头 (99-10IV)	1	
19	CC01317	活络头 (BXCS-13G)	1	
19	CC01501	上活络头 (BXCS-15G)	1	
19	CC01822	上活络头 (BXCS-18G21G)	1	
20	CC0111	盖板一	1	
21	EPT0307	圆柱销(硬) (Φ3×7)	1	10IVG
22	CC0112	盖板二	1	
22	CC01824	盖板 (BXCS-15G18G21G)	1	
23	SIS0306	一字螺丝(M3×6)	2	10IVG
23	ESC0306	内六角螺丝 (M3X6-12.9级)	2	15G18G21G



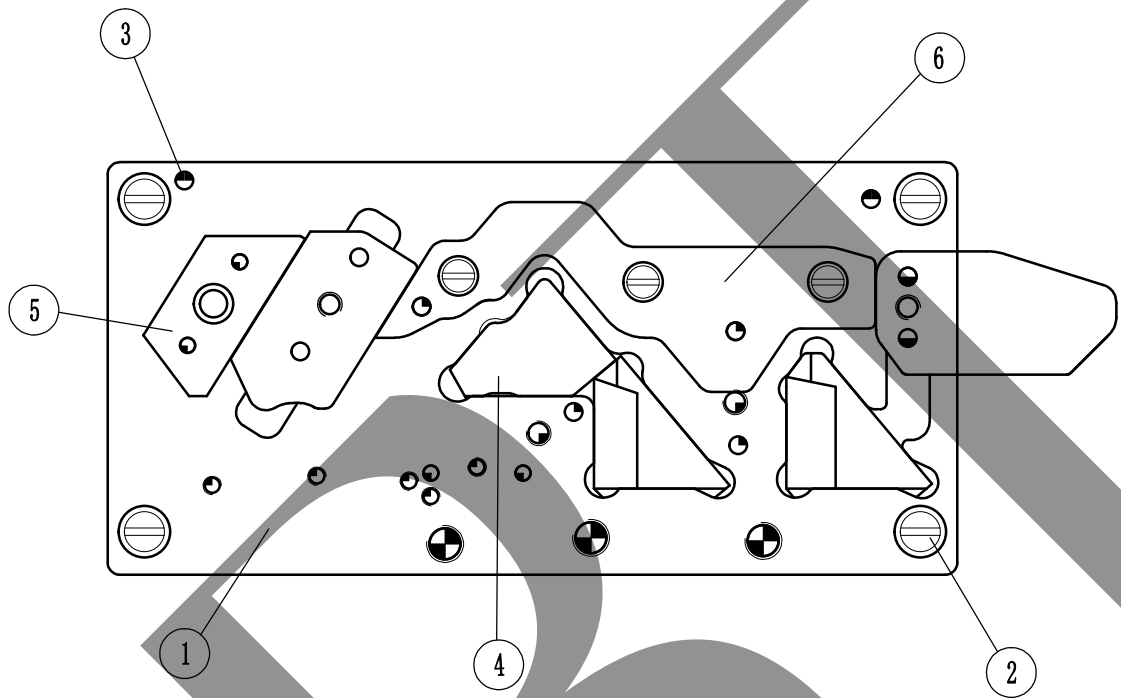
序号 No.	零件图号 PARTS No.	零件名称	个数 (QTY)	备注 (REMARKS)
1	CC0007	后机头壳	1	
2	EMG1828	铜套	2	
3	SIS0010	底板螺丝(SM11/64X8X8X2)	2	
4	CC0003	左密度凸轮	1	
5	SIS1005I	密度凸轮螺丝	2	
6	GCC9891I-1	机头转动组件(99-10IV13G15G18G)	2	
7	ESF0406	内六角紧定螺丝(M4X6-12.9级)	2	
8	EPT0312	圆柱销(硬)(Φ3X12)	2	
9	ELH04	平垫(Φ4)	2	
10	CC1015	活络头 (BXCS-10IVG)	1	
10	CC01502	下活络头 (BXCS-15G)	1	
10	CC01823	下活络头 (BXCS-18G21G)	1	
11	SIS6735	扭簧 (99-10IV)	2	
12	JCC0139-1	旋钮	2	
13	GCC0071	密度片	1	
14	CC01014	后生克三角(BXCS-10IVG)	1	
14	CC01316	后生克三角(BXCS-13G15G)	1	
14	CC01812	后生克三角(BXCS-18G21G)	1	
15	ESPNO405	十字扁圆头螺钉(M4X5)	2	
16	ESC0410	内六角螺丝(M4X10-12.9级)	2	
17	CC0004	右密度凸轮	1	
18	CC0013	反向密度刻度片	1	



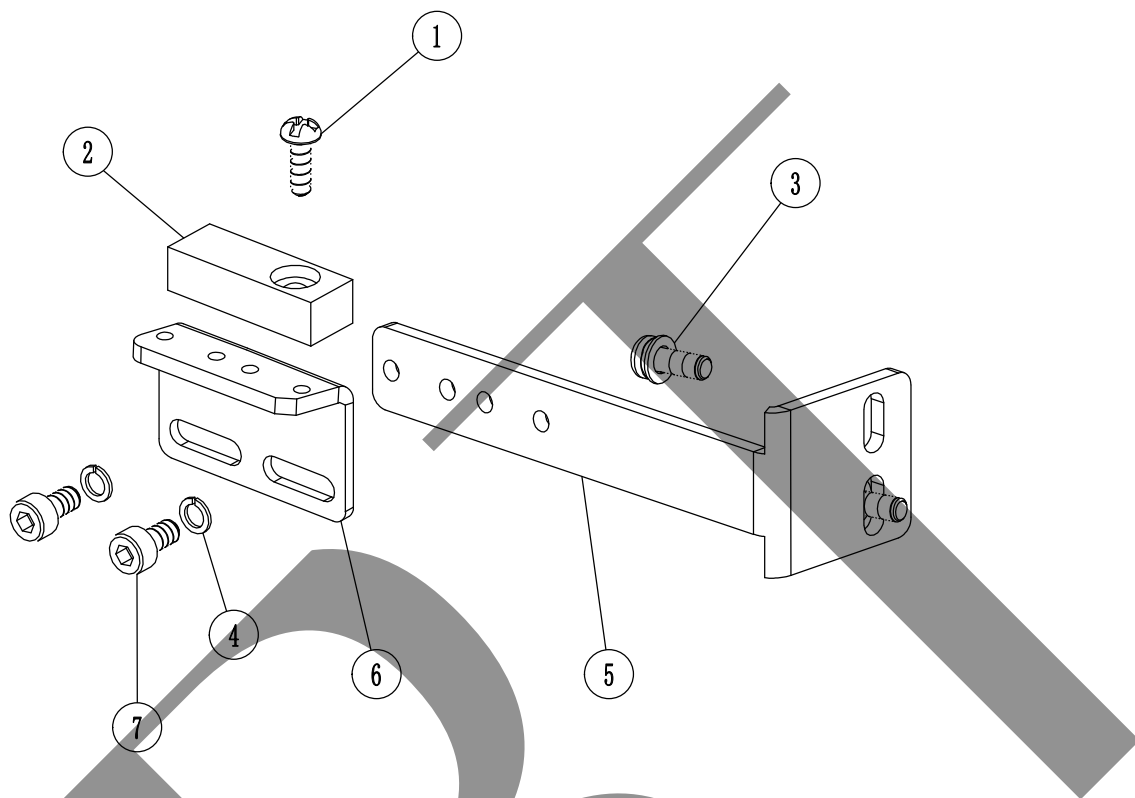
序号 No.	零件图号 PARTS No.	零件名称	个数 (QTY)	备注 (REMARKS)
19	GCC1571	生克三角活络头 (99-10IV)	1	
19	CC01317	活络头 (BXCS-13G)	1	
19	CC01501	上活络头 (BXCS-15G)	1	
19	CC01822	上活络头 (BXCS-18G21G)	1	
20	CC0111	盖板一	1	
21	EPT0307	圆柱销(硬) ($\Phi 3 \times 7$)	1	10IVG
22	CC0112	盖板二	1	
22	CC01824	盖板 (BXCS-15G18G21G)	1	
23	SIS0306	一字螺丝(M3×6)	2	10IVG
23	ESC0306	内六角螺丝 (M3X6-12.9级)	2	15G18G21G



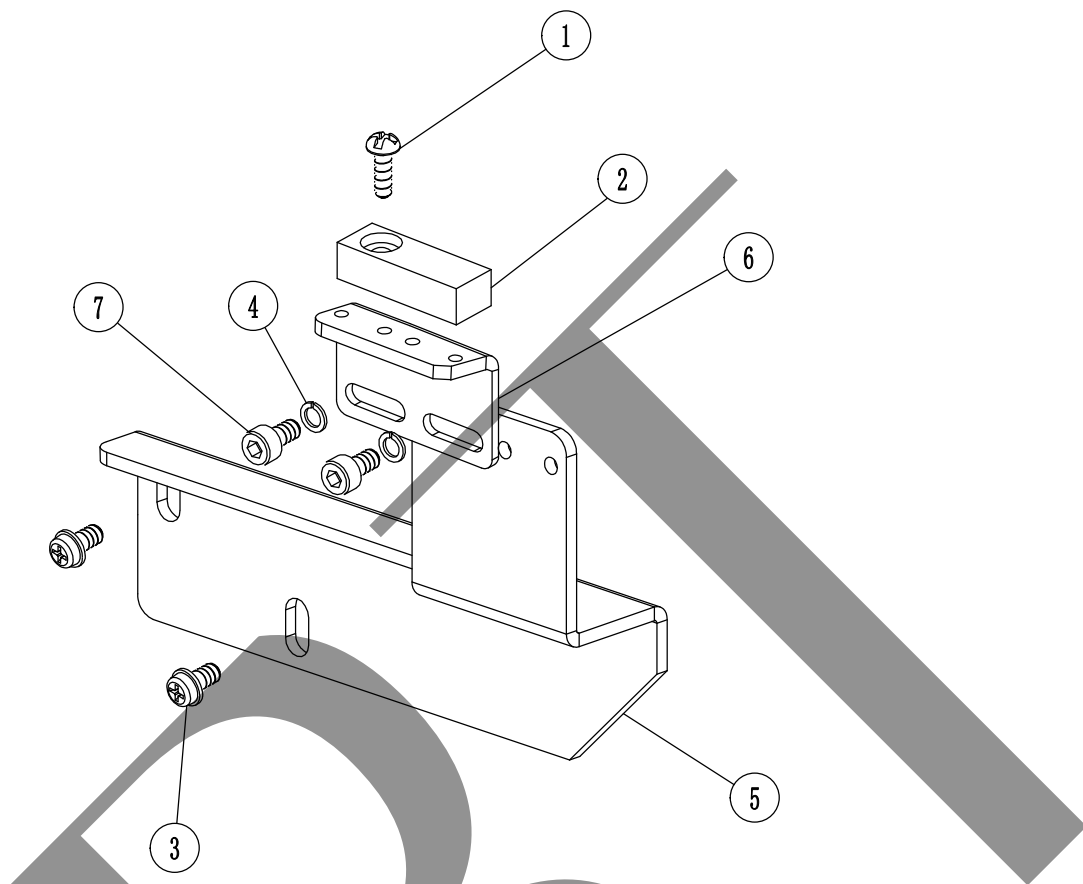
序号 No.	零件图号 PARTS No.	零件名称	个数 (QTY)	备注 (REMARKS)
1	GC2429I	前三角底板(99-7M)	1	毛圈Terry
1	GDC1011I	前三角底板(99-10M)	1	毛圈Terry
2	SIS0010	底板螺丝(SM11/64X8X8X2)	4	
3	EPT0309	圆柱销(硬)(Φ3X9)	2	
4	GC2406I	前织针三角(99-7M)	1	毛圈Terry
4	GDC1001I	前织针三角(99-10M)	1	毛圈Terry
5	GC2430I	前升针三角(99-7M)	1	毛圈Terry
5	GDC1003I	前升针三角(99-10M)	1	毛圈Terry
6	SIS0034I	三角螺丝一(SM11/64X5.1X5.9X2)	3	
7	EPT0307	圆柱销(硬)(Φ3X7)	2	
8	GC2409I	密度三角(99-7M)	1	毛圈Terry
8	GDC1006I	密度三角(99-10M)	1	毛圈Terry
9	SIS0306I	一字螺丝(M3X6X4.8X2)	2	
10	EPT0312	圆柱销(硬)(Φ3X12)	3	
11	EPT2507	圆柱销(硬)(Φ2.5X7)	4	
12	EPT0314	圆柱销(硬)(Φ3X14)	1	
13	GDC1009I	起针三角(99-10M)	1	毛圈Terry
14	GC2422I	橡筋三角(99-7M)	1	毛圈Terry
14	GDC1024I	橡筋三角(99-10M)	1	毛圈Terry
15	GDC1008I	封口三角(99-10M)	1	毛圈Terry



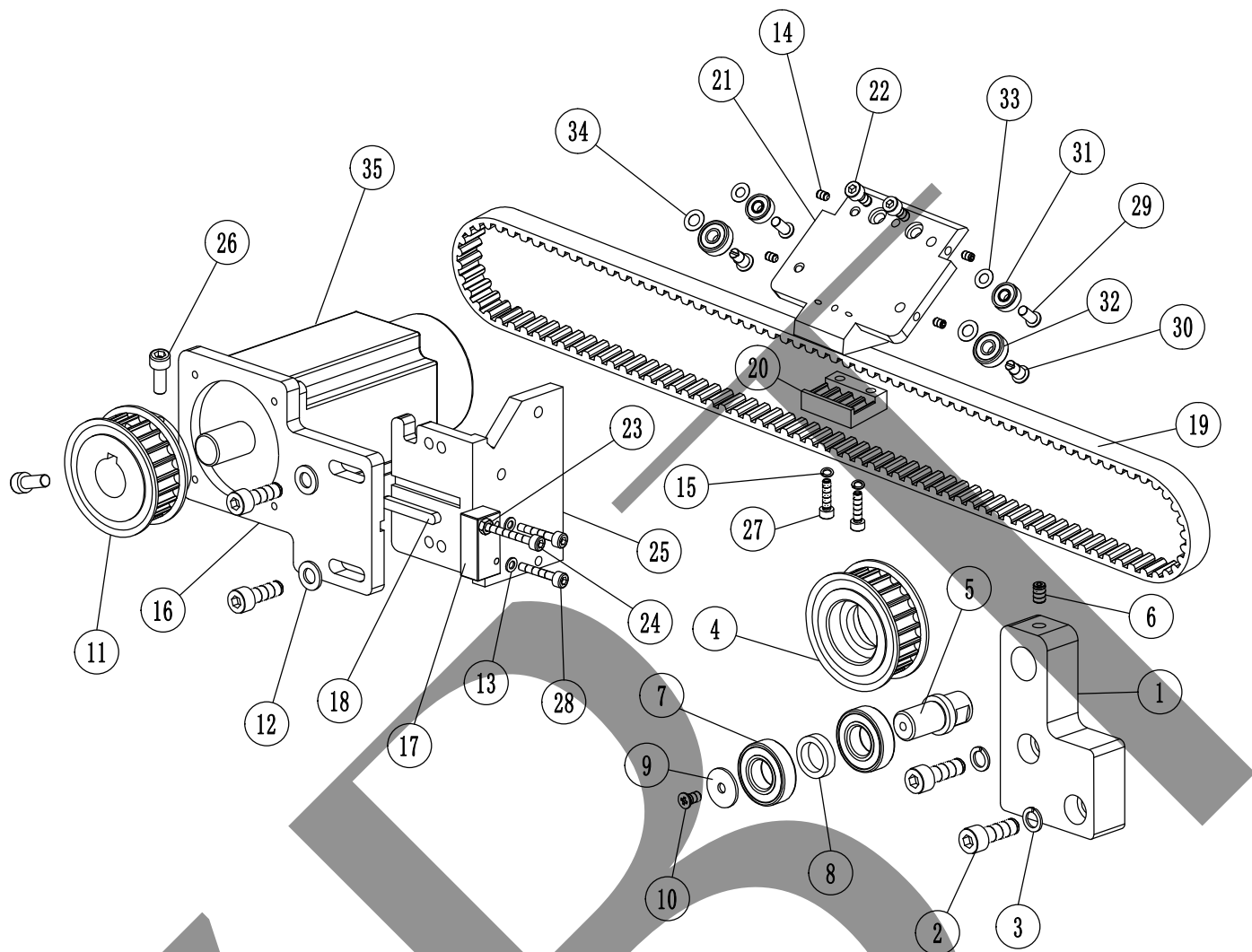
序号 No.	零件图号 PARTS No.	零件名称	个数 (QTY)	备注 (REMARKS)
1	GC1038I	后三角底板(99-7M)	1	毛圈Terry
1	GDC1012I	后三角底板(99-10M)	1	毛圈Terry
2	SIS0010	底板螺丝(SM11/64X8X8X2)	4	
3	EPT0309	圆柱销(硬)(Φ3X9)	2	
4	GC2408I	后半针三角(99-7M)	1	毛圈Terry
4	GDC1003I	后半针三角(99-10M)	1	毛圈Terry
5	GC2431	拦针三角(99-7M)	1	毛圈Terry
6	GC2407I	后织针三角(99-7M)	1	毛圈Terry
6	GDC1002I	后织针三角(99-10M)	1	毛圈Terry



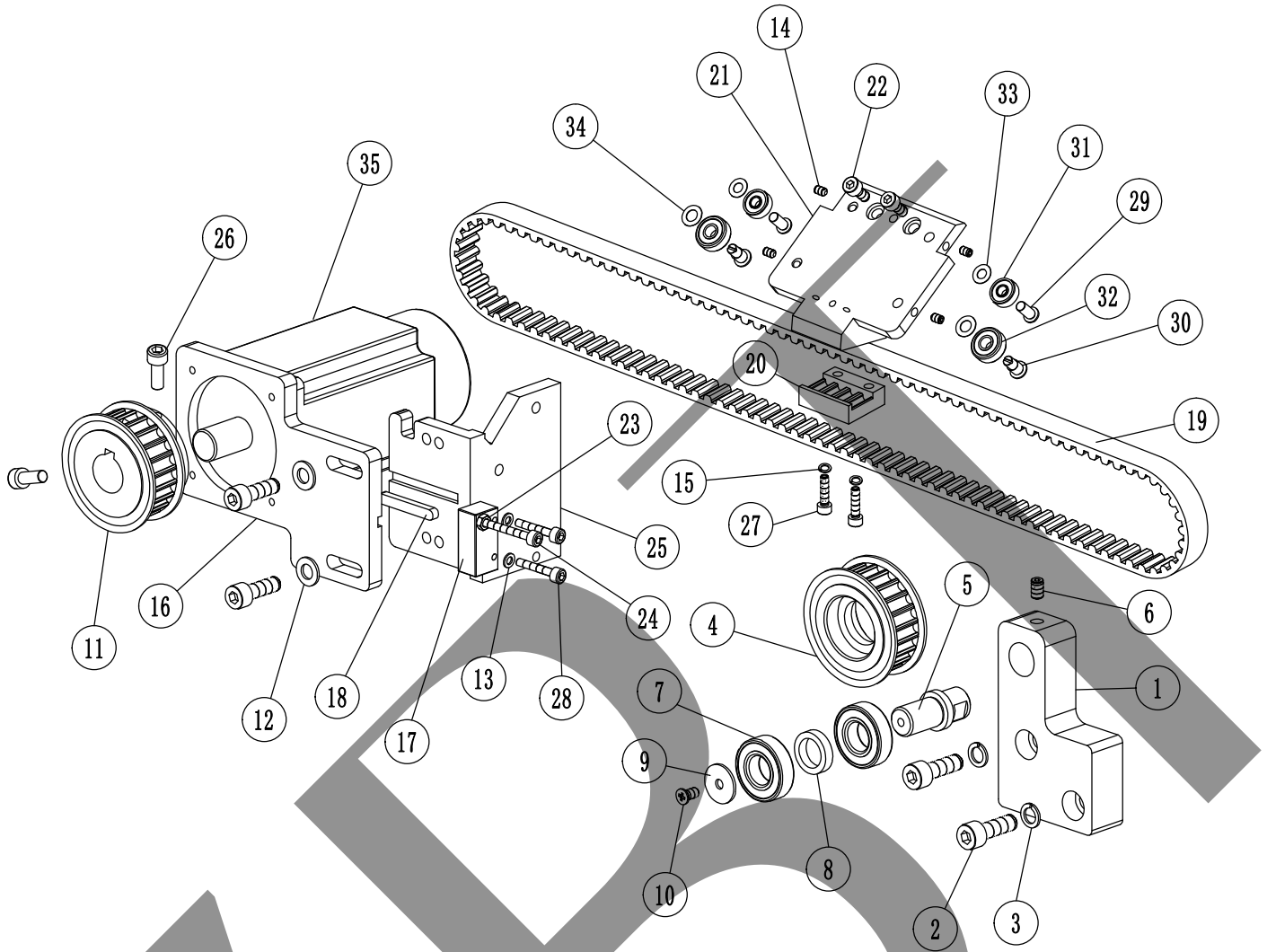
序号 No.	零件图号 PARTS No.	零件名称	个数 (QTY)	备注 (REMARKS)
1	ESN02508	十字螺丝(M2.5X8)	1	
2	GL8KI	感应器	1	
3	ESNS0308	十字三件套螺丝(M3X8)	2	
4	ELS03	弹垫(Φ3)	2	
5	CB0011	前零位固定板	1	
6	GCB4102I	零位固定板	1	
7	ESC0306	内六角螺丝(M3X6-12.9级)	2	



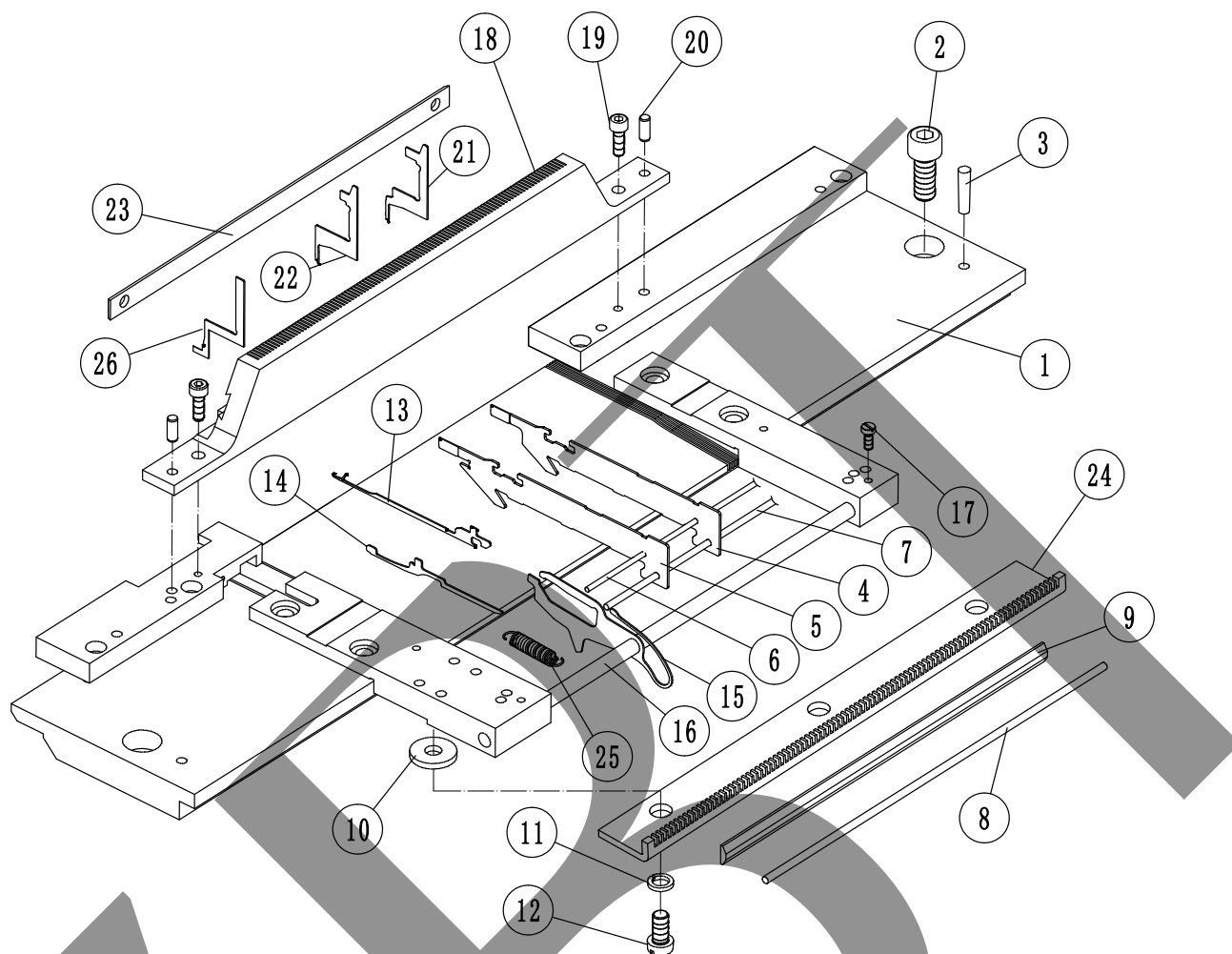
序号 No.	零件图号 PARTS No.	零件名称	个数 (QTY)	备注 (REMARKS)
1	ESN02508	十字螺丝(M2.5X8)	1	
2	GL8KI	感应器	1	
3	ESNS0308	十字三件套螺丝(M3X8)	2	
4	ELS03	弹垫(Φ3)	2	
5	CB0012	后零位固定板	1	
6	GCB4102I	零位固定板	1	
7	ESC0306	内六角螺丝(M3X6-12.9级)	2	



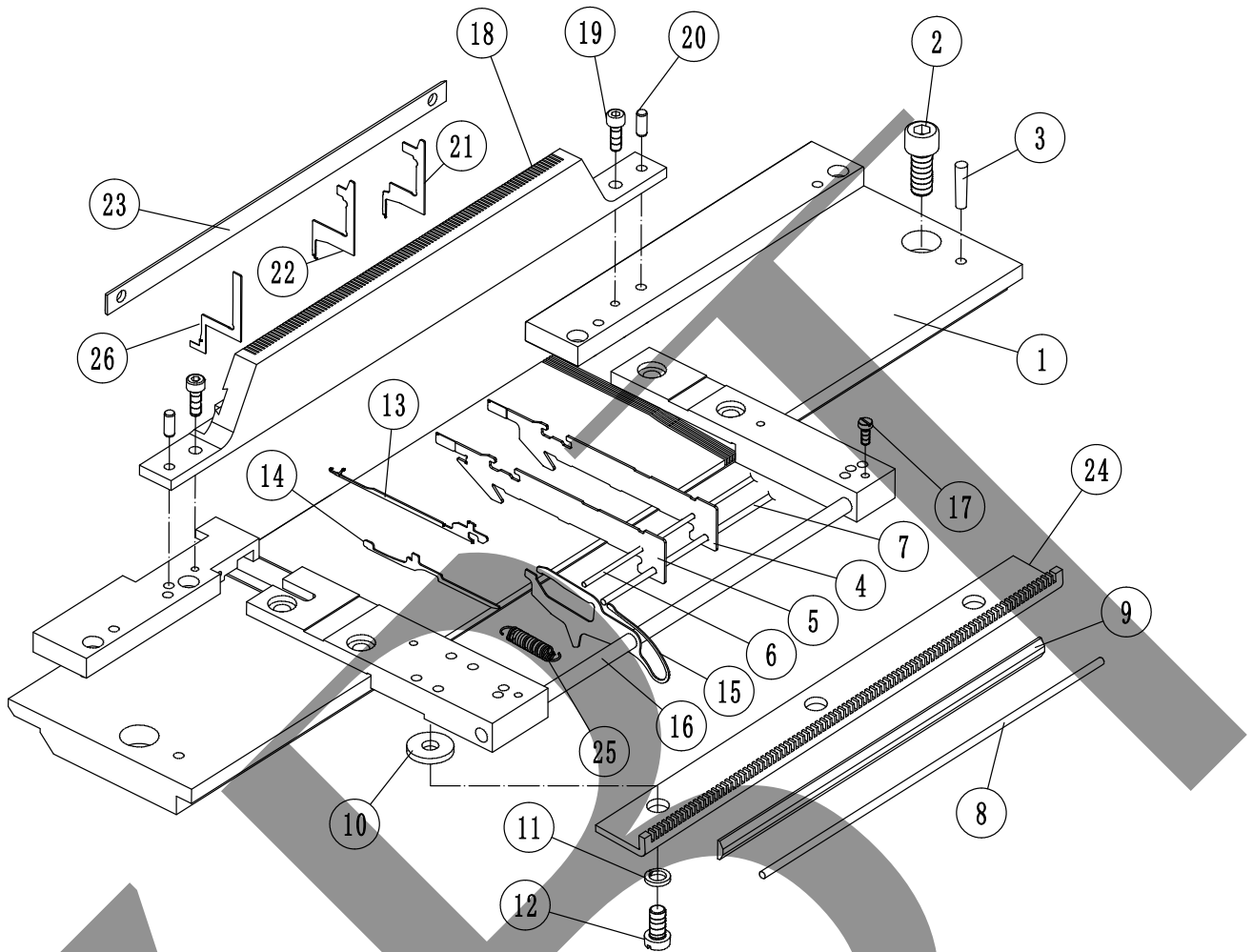
序号 No.	零件图号 PARTS No.	零件名称	个数 (QTY)	备注 (REMARKS)
1	CK0005	前后同步轮座	2	
2	ESC0825	内六角螺丝(M8X25-8.8级)	8	
3	ELS08	弹垫(Φ8)	4	
4	HM8222I	前左同步轮	2	
5	CK0001	支撑螺柱	2	
6	ESF0610	内六角紧定螺丝(M6X10-12.9级)	2	
7	EJB6002	轴承6002	4	
8	GCB6553I	垫圈二	2	
9	SIS0520I	垫片(20X5.1X1.5)	2	
10	EPN0510	十字平头螺丝(M5X10)	2	
11	CK0008	主电机同步轮	2	
12	ELH08	平垫(Φ8)	4	
13	ELH06	平垫(Φ6)	4	
14	ESF0406	内六角紧定螺丝(M4X6-12.9级)	8	
15	ELS04	弹垫(Φ4)	4	
16	CK0002	主电机底板	2	
17	CK0004	涨紧调节块	2	
18	SIS0636A	A型平键	2	
19	HTD8M15141	前后主同步带	2	
20	GCK6019I	前同步带压板	2	



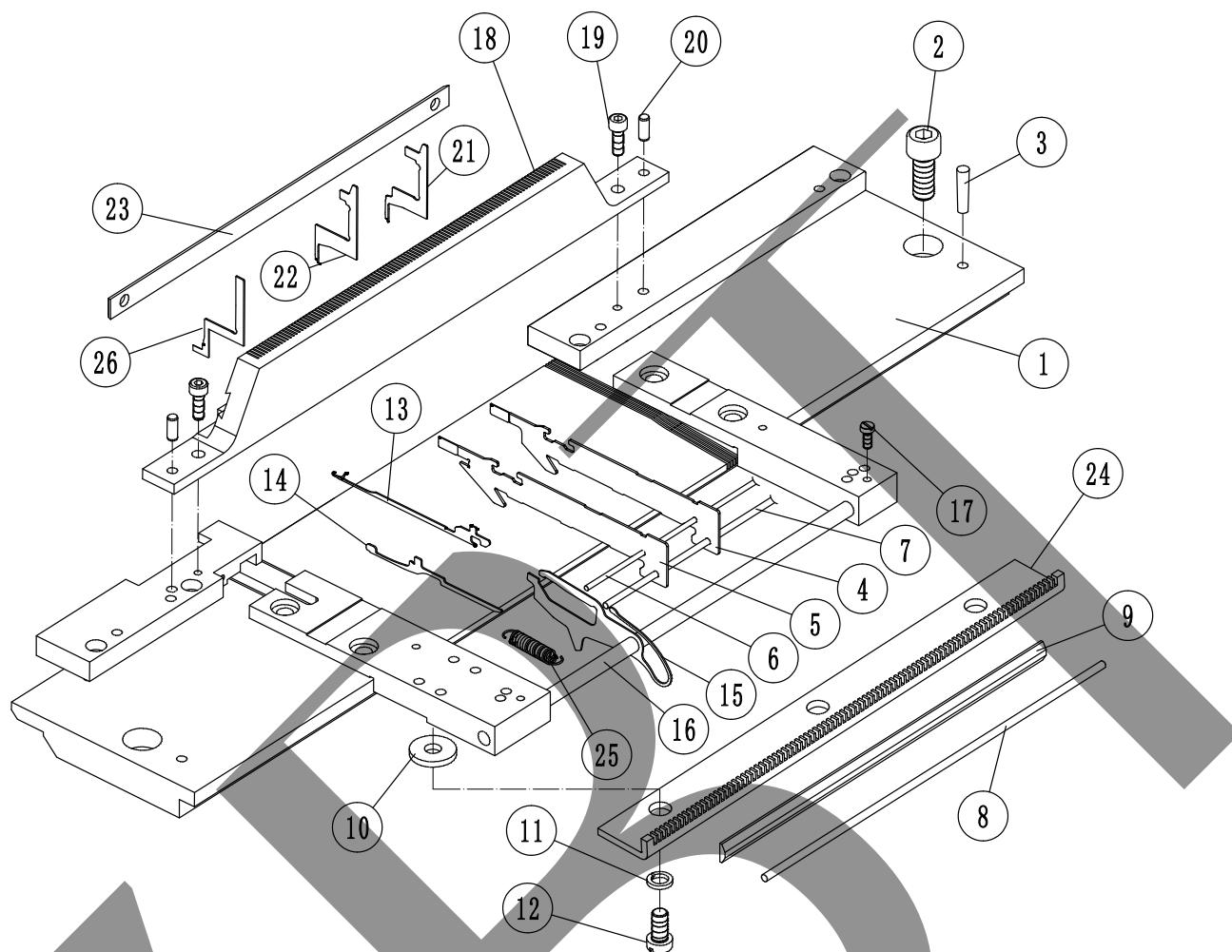
序号 No.	零件图号 PARTS No.	零件名称	个数 (QTY)	备注 (REMARKS)
21	CK0006	前后机头连接片	2	
22	ESC0512	内六角螺丝(M5X12-12.9级)	4	
23	EN06	六角螺母(M6)	2	
24	ESC0640	内六角螺丝(M6×40-12.9级)	2	
25	CB0009	电机角尺固定板	2	
26	ESC0612	内六角螺丝(M6×12-12.9级)	4	
27	ESC0416	内六角螺丝(M4X16-12.9级)	4	
28	ESC0520	内六角螺丝(M5×20-12.9级)	4	
29	SIS9925I	轴销	4	
30	SIS8416I	偏心销	4	
31	EJB605	轴承605	4	
32	EJB606	轴承606	4	
33	ELHB051002	补偿垫片(5X10X0.2)	4	
34	ELHB061102	补偿垫片(6X11X0.2)	4	
35	SF80ST-01	主电机	2	



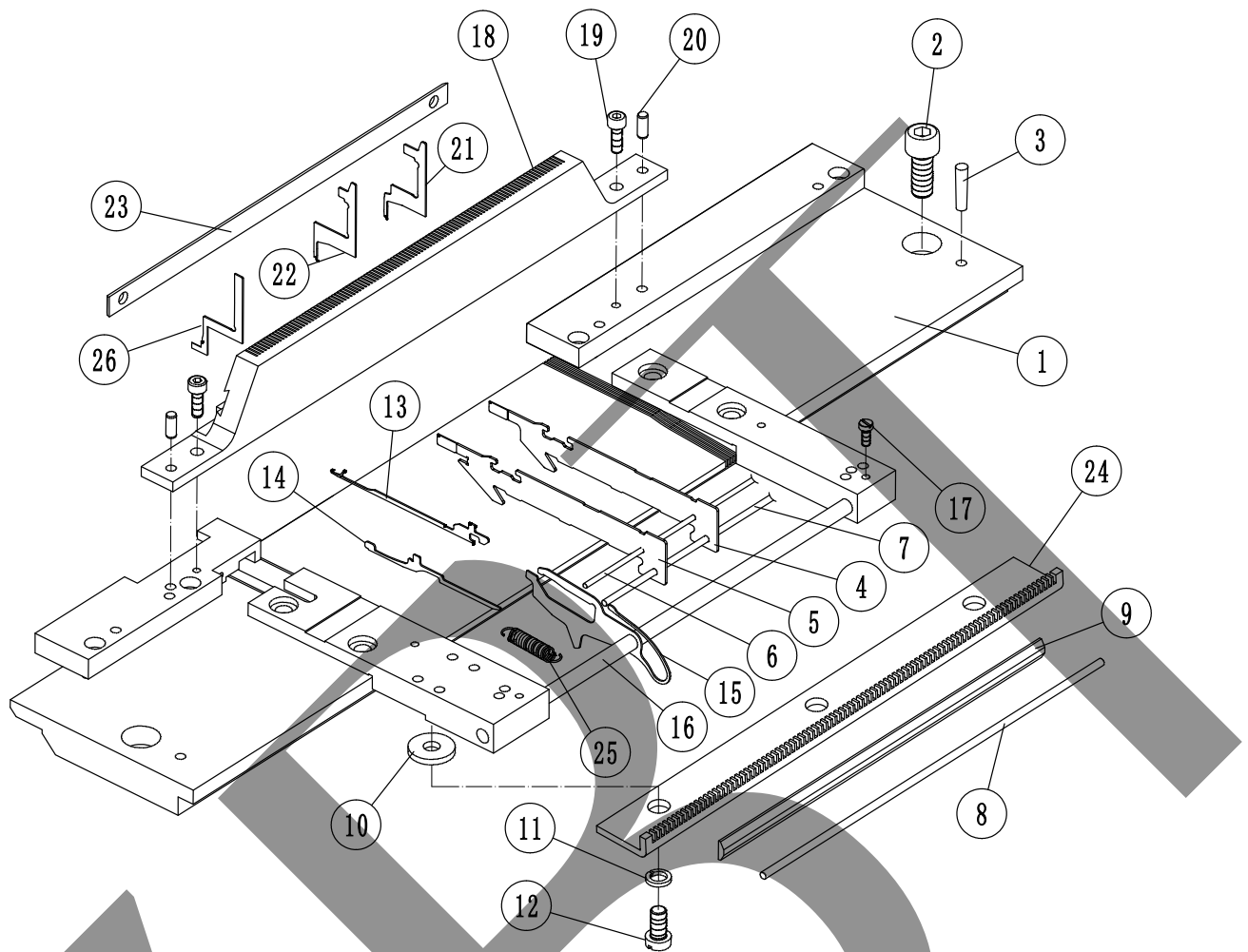
序号 No.	零件图号 PARTS No.	零件名称	个数 (QTY)	备注 (REMARKS)
1	GCN0001	前针板(99-7G)	1	
1	GCN021121	前针板(99-21G)	1	
1	GCN121121	前针板(99-21G-104)	1	
1	GCN35681	前针板(99-10IV)	1	
1	GCN40741	前针板(99-13G)	1	
1	GCN40971	前针板(99-15G)	1	
1	GCN45681	前针板(99-10IV-73)	1	
1	GCN48111	前针板(99-18G)	1	
1	GCN50741	前针板(99-13G-98)	1	
1	GCN50971	前针板(99-15G-113)	1	
1	GCN55681	前针板(99-10IV-83)	1	
1	GCN58111	前针板(99-18G-133)	1	
1	GCN60971	前针板(99-15G-123)	1	
1	GCN70741	前针板(99-13G-113)	1	
1	GN08031	前针板(99-8G)	1	
1	GN1001	前针板(99-10G)	1	



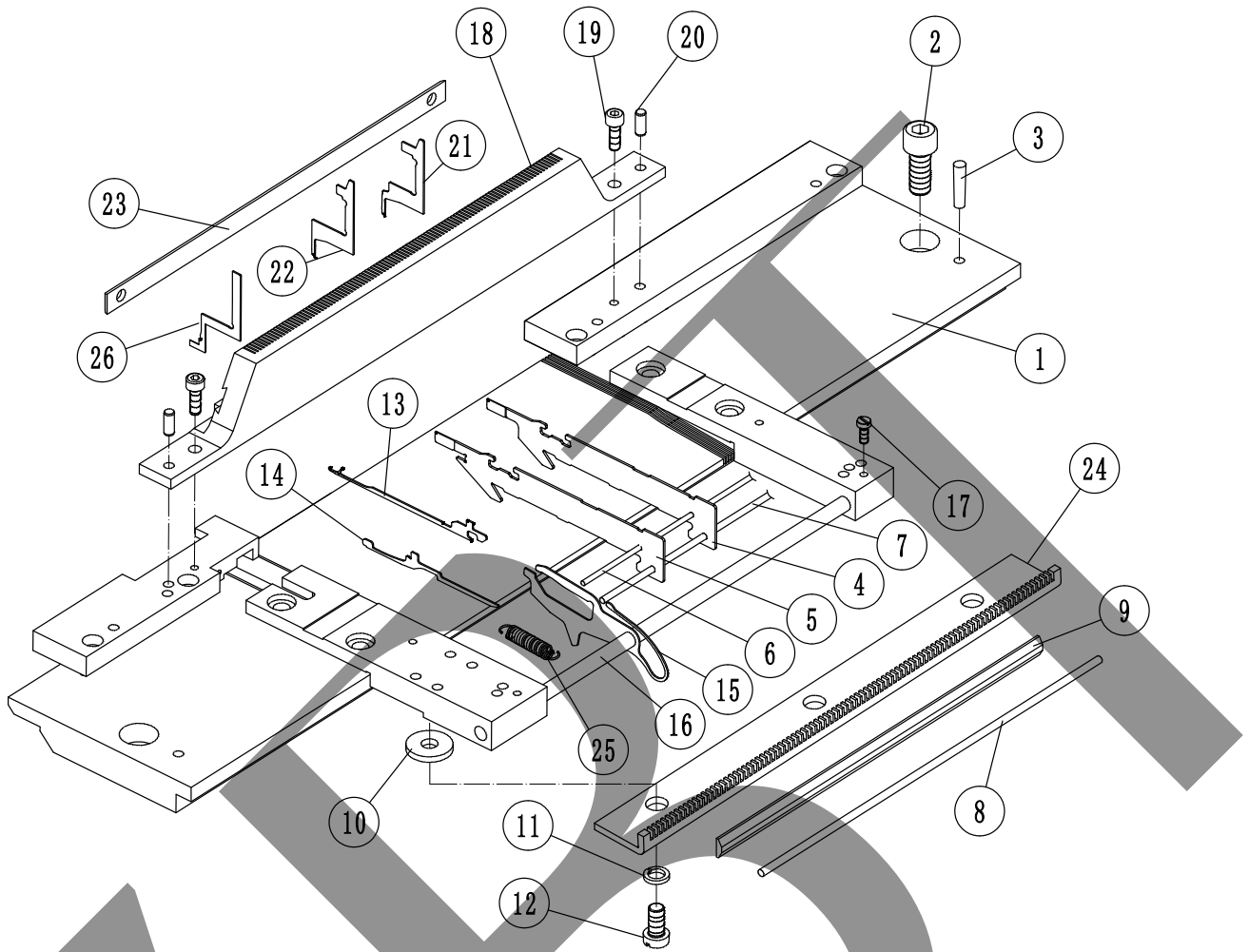
序号 No.	零件图号 PARTS No.	零件名称	个数 (QTY)	备注 (REMARKS)
1	GN3466I	前针板(99-7G-58)	1	
1	GN4466I	前针板(99-7G-63)	1	
1	GCN0240I	前针板(99-24G)	1	
2	ESC0820	内六角螺丝(M8X20-8.8级)	4	
3	EPTI0420	锥销(Φ4X20)	4	
4	GCN0083	钢皮(99-15G)	198	
4	GCN02121I	钢皮(99-21G)	302	
4	GCN1066	钢皮(99-13G)	168	
4	GCN1560	钢皮(99-10IV)	126	
4	GCN1801	钢皮(99-18G)	236	
4	GN0003	钢皮(99-7G)	82	
4	GN0804I	钢皮(99-8G)	88	
4	GN1003	钢皮(99-10G)	116	
4	GCN02413I	钢皮(99-24G)	344	
5	GCN0084	带勾钢皮(99-15G)	12	
5	GCN02122I	带勾钢皮(99-21G)	12	
5	GCN1067	带勾钢皮(99-13G)	12	
5	GCN1561	带勾钢皮(99-10IV)	12	
5	GCN1802	带勾钢皮(99-18G)	12	
5	GN0004	带勾钢皮(99-7G)	12	



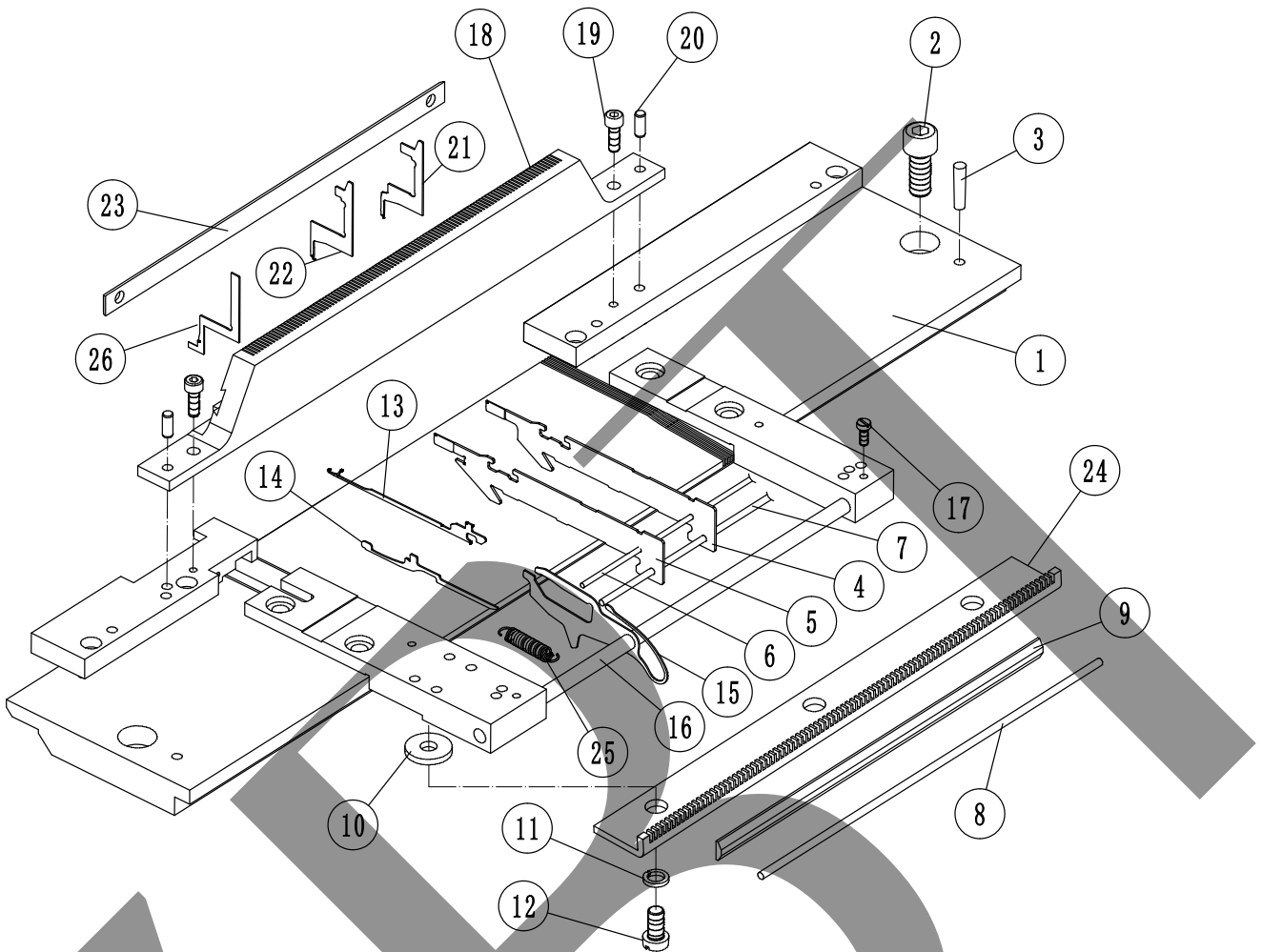
序号 No.	零件图号 PARTS No.	零件名称	个数 (QTY)	备注 (REMARKS)
5	GN0004-1	带勾钢皮(99-7G)	12	
5	GN0805I	带勾钢皮(99-8G)	12	
5	GN1004	带勾钢皮(99-10G)	12	
5	GCN02413I	带勾钢皮(99-24G)	12	
6	GCN0125	钢皮芯轴二(99-18G)(Φ2X174)	2	
6	GCN0125-1	钢皮芯轴二(99-18G-133/21G)(Φ2X189.5)	2	
6	GCN0194	钢皮芯轴二(99-15G)(Φ2X179)	2	
6	GCN0194-1	钢皮芯轴二(99-15G-113)(Φ2X196.5)	2	
6	GCN1094	钢皮芯轴二(99-13G)(Φ2X180.5)	2	
6	GCN1094-1	钢皮芯轴二(99-13G-98)(Φ2X199)	2	
6	GCN1094-2	钢皮芯轴二(99-13G-113)(Φ2×255)	2	
6	GCN1591	钢皮芯轴二(99-10IV)(Φ2X176)	2	
6	GCN1591-1	钢皮芯轴二(99-10IV-73)(Φ2X188.5)	2	
6	GN0051	钢皮芯轴二(99-7G)(Φ2X160)	2	
6	GN1051	钢皮芯轴二(99-10G)(Φ2X164)	2	
6	GN1468	钢皮芯轴二(99-7G-58)(Φ2X200.5)	2	
6	GN2468	钢皮芯轴二(99-7G-63)(Φ2X217.5)	2	
7	GN0007	钢皮芯轴(99-7G)(Φ2.5X185)	2	
7	GN1546	钢皮芯轴(99-普通10IV13G15G18G)(Φ2.5X210)	2	normal
7	GN1546-1	钢皮芯轴(99-特大码10IV13G15G18G21G)(Φ2.5X230)	2	XL size



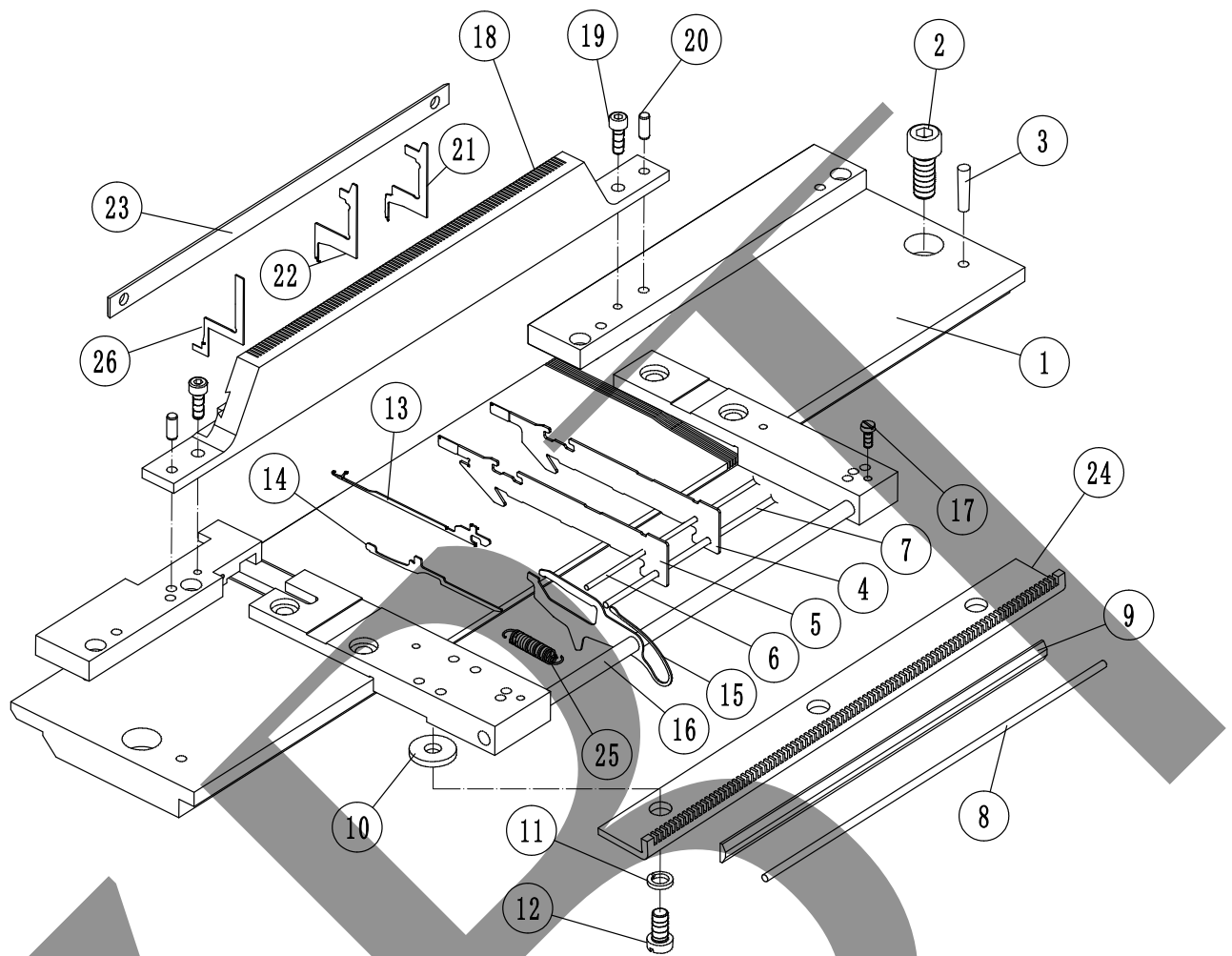
序号 No.	零件图号 PARTS No.	零件名称	个数 (QTY)	备注 (REMARKS)
7	GN1546-3	钢皮芯轴(Φ2.6X210)	2	
7	GN1546-4	钢皮芯轴(99-7G-63)(Φ2.5X250)	2	
8	GN0008	钢皮压紧条(99-7G)(Φ3X168)	2	
8	GN1055	钢皮压紧条(99-普通10IV13G15G18G)(Φ3X186)	2	normal
8	GN1055-1	钢皮压紧条(99-特大码10IV13G15G18G21G)(Φ3X205)	2	XL size
8	GN1055-2	钢皮压紧条(Φ3.2X186)	2	
8	GN1055-3	钢皮压紧条(Φ3X191)	2	
8	GN1055-4	钢皮压紧条(99-7G-63)(Φ3*230)	2	
8	GN1055-5	钢皮压紧条(99-13G-113)(Φ3×255)	2	
9	GN0009	压紧条(99-7G)	2	
9	GN0009-1	压紧条(99-7G-63)	2	
9	GN1056	压紧条(99-普通10IV13G15G18G)	2	normal
9	GN1056-1	压紧条(99-特大码10IV13G15G18G21G)	2	XL size
9	GN1056-2	压紧条(99-13G-113)	2	
10	SIS0507	垫片	6	
11	ELS06	弹垫(Φ6)	3	
12	SIS0610-1	一字螺丝(M6X10X9.5X1.9)	3	
13	GCN00071	高勾针(99-15G)		
13	GCN02125I	高勾针(99-21G)		
13	GCN10021	高勾针(99-13G)		



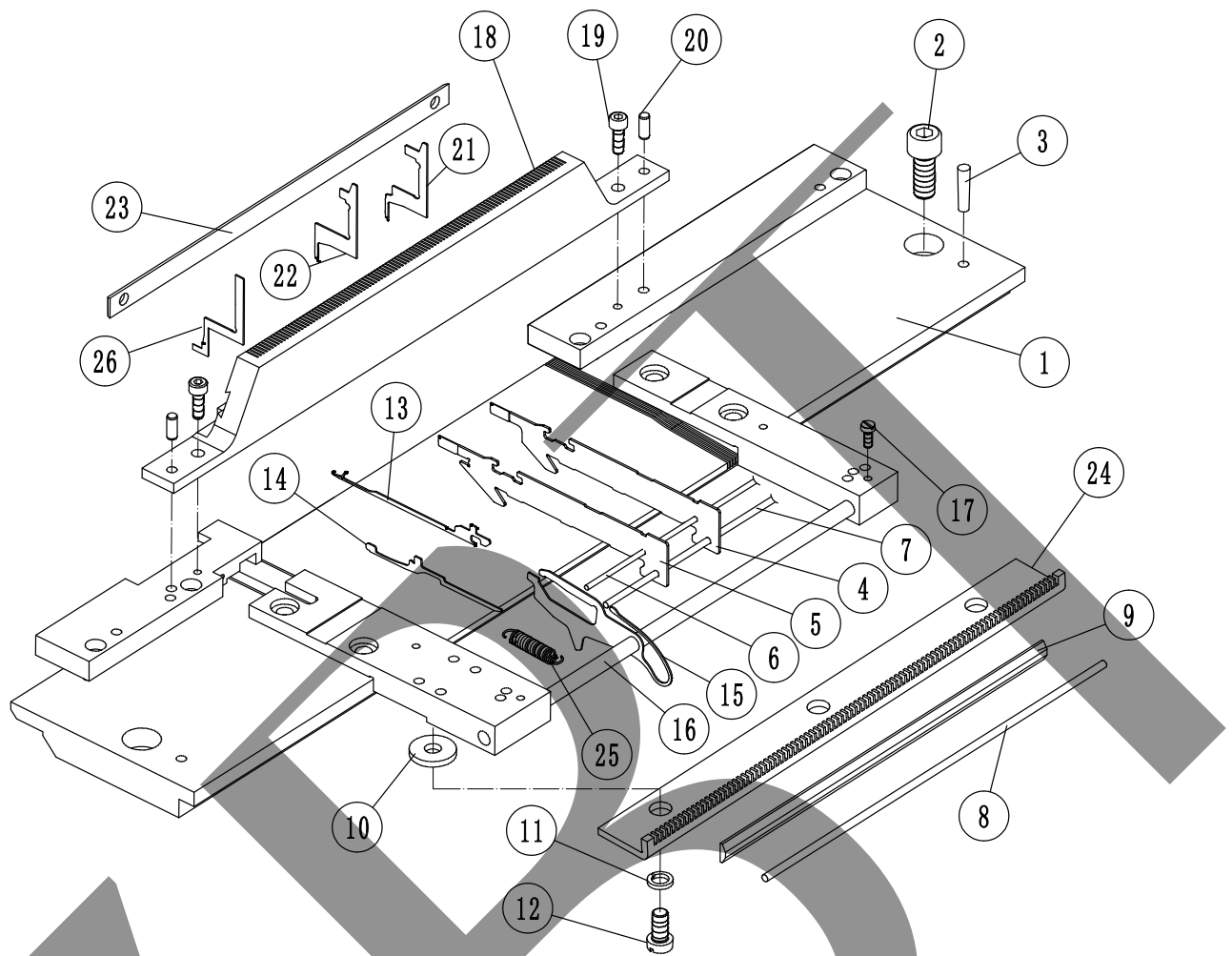
序号 No.	零件图号 PARTS No.	零件名称	个数 (QTY)	备注 (REMARKS)
13	GCN10521	高勾针(99-18G)		
13	GCN1501	高勾针(99-10IV)		
13	GCN1615	高勾针(15针小勾)		
13	GN0013	勾针(99-7G)		
13	GN0113	勾针(99-10G)		
13	GCN02417I	高勾针(99-24G)		
14	GCN1009I	针脚(99-10IV13G15G)		
14	GCN1010I	针脚(99-18G21G)		
15	GCN1085I	鸟片(99-10IV13G15G)		
15	GCN1185I	鸟片(99-18G21G)	103	
15	GN1017I	鸟片(99-7G)	46	
15	GN1166I	鸟片(99-10G)		
16	GCN0018	鸟片芯轴(普通)	2	normal



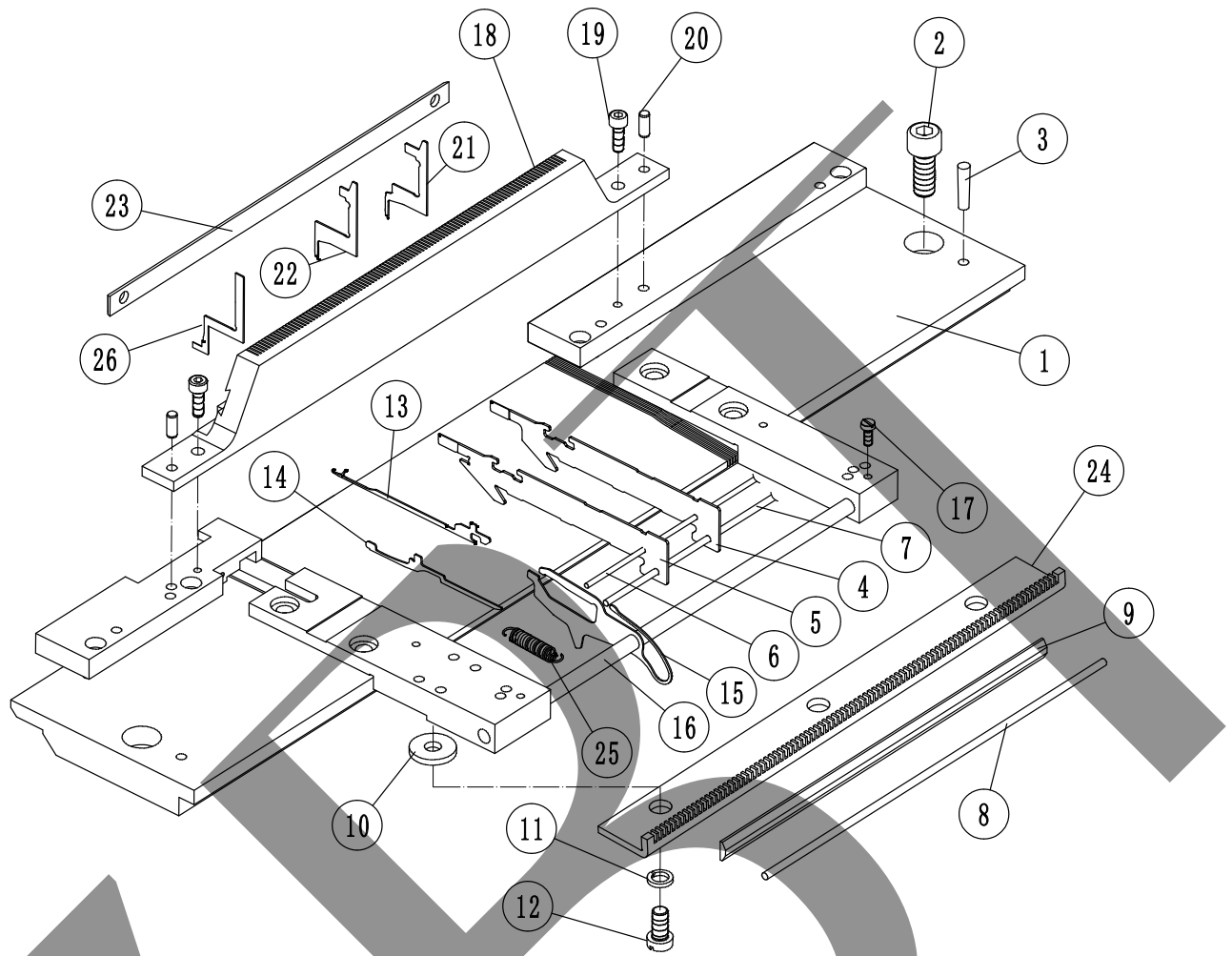
序号	零件图号	零件名称	个数	备注
No.	PARTS No.		(QTY)	(REMARKS)
16	GCN0018-1	鸟片芯轴(特大码)	2	XL size
16	GCN0018-2	鸟片芯轴(99-7G-63)	2	
17	SIS0001	一字螺丝 (SM9/64X6X4.4X2)	4	
18	GCN0120	前后生克座(99-15G)	2	
18	GCN0120-1	前后生克座(99-15G-113)	2	
18	GCN0120-2	前后生克座(99-15G-123)	2	
18	GCN02114I	前后生克座(99-21G)	2	
18	GCN12114I	前后生克座(99-21G-104)	2	
18	GCN1086	前后生克座(99-13G)	2	
18	GCN1086-1	前后生克座(99-13G-98)	2	
18	GCN1086-2	前后生克座(99-13G-113)	2	
18	GCN1586	前后生克座(99-10IV)	2	
18	GCN1586-1	前后生克座(99-10IV-73)	2	
18	GCN1586-2	前后生克座(99-10IV-83)	2	
18	GCN1824	前后生克座(99-18G)	2	
18	GCN1824-1	前后生克座(99-18G-133)	2	
18	GDN2013	前后生克座(99-10G-78)	2	



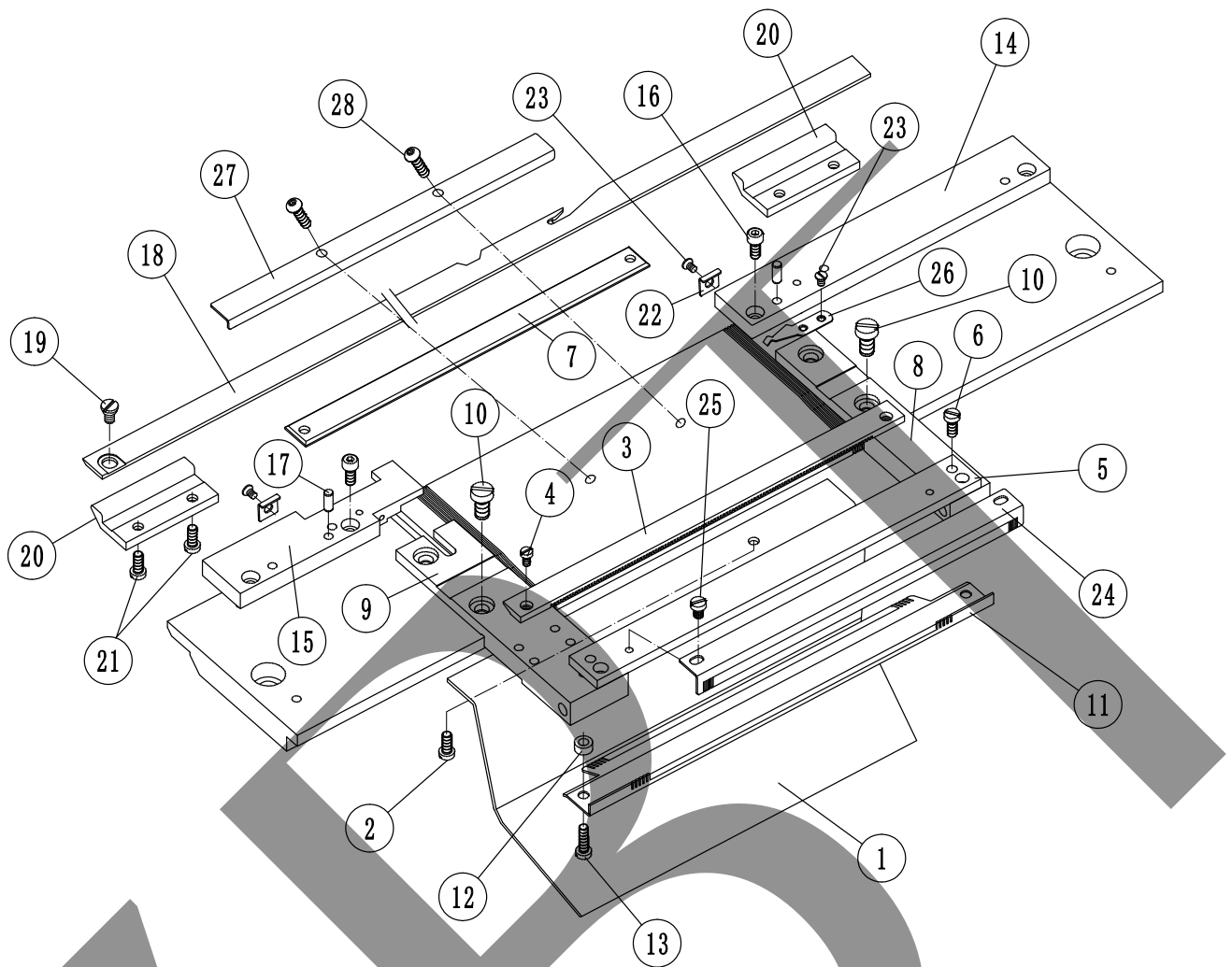
序号 No.	零件图号 PARTS No.	零件名称	个数 (QTY)	备注 (REMARKS)
18	GN0564	前后生克座(99-7G)	2	
18	GN0566	前后生克座(99-10G)	2	
18	GN0805I-1	前后生克座(99-8G-58G)	2	
18	GN0806I	前后生克座(99-8G)	2	
18	GCN02403I	前后生克座(99-24G)	2	
18	GN2476	前后生克座(99-7G-58)	2	
18	GN3476	前后生克座(99-7G-63)	2	
19	ESC0412	内六角螺丝(M4X12-12.9级)	2	
20	EPT0408	圆柱销(硬)(Φ4X8)	2	
21	GCN0089	高生克片(99-15G)		
21	GCN02126I	高生克片(99-21G)		
21	GCN1068	高生克片(99-13G)		
21	GCN1170	高生克片(99-18G)		
21	GCN02416I	高生克片(99-24G)		
21	GCN1562	高生克片(99-10IV)		



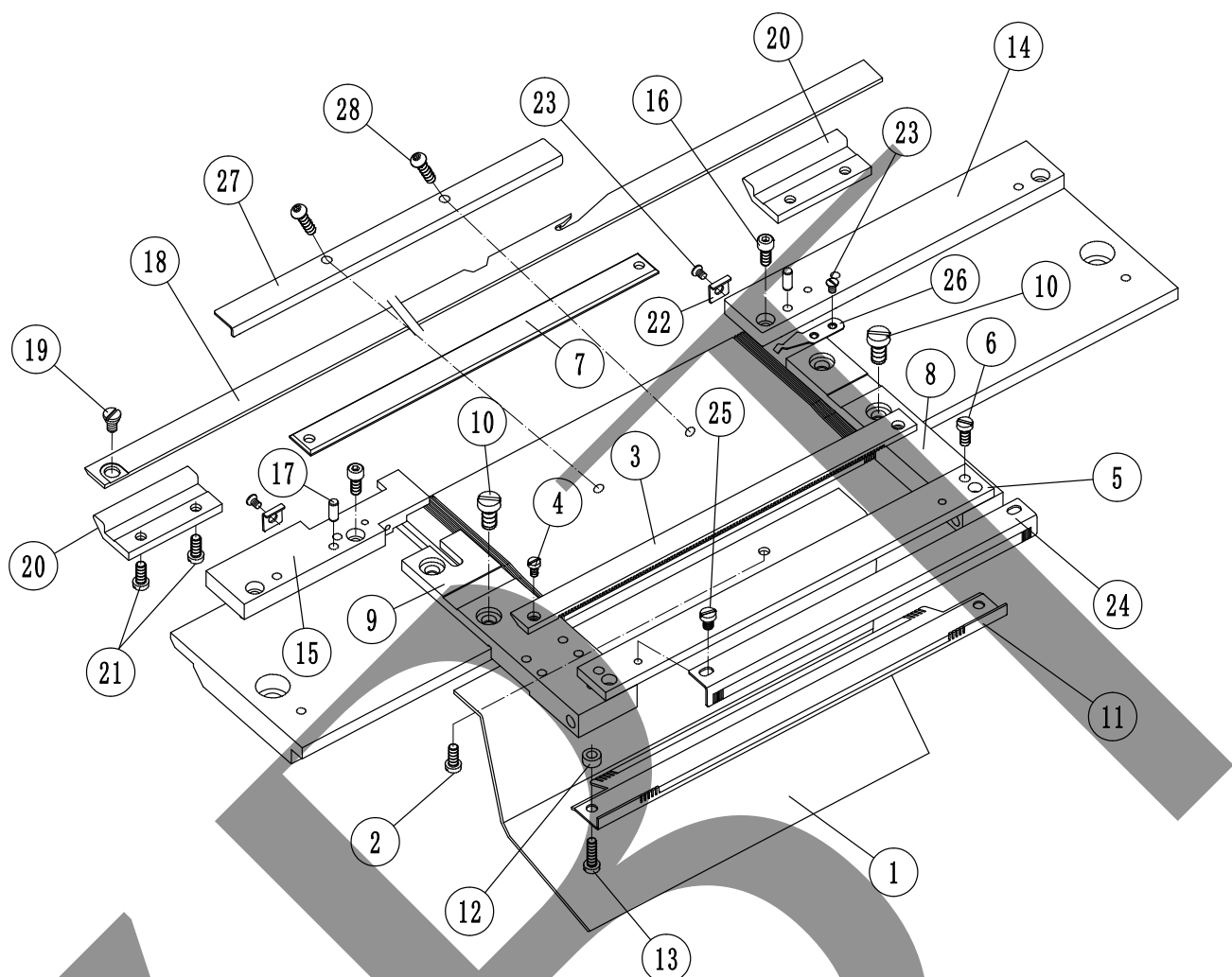
序号 No.	零件图号 PARTS No.	零件名称	个数 (QTY)	备注 (REMARKS)
21	GN0022	高生克片(99-7G)		
21	GN0122	高生克片(99-10G)		
22	GCN021271	低生克片(99-21G)		
22	GCN1563	低生克片(99-10IV)		
22	GN0023	低生克片(99-7G)		
22	GN0123	低生克片(99-10G)		
23	GN0025	生克片拦条(99-7G)(L=178)	2	
23	GN1418	生克片拦条(99-普通10IV13G15G18G)(L=202)	2	normal
23	GN1418-1	生克片拦条(99-10IV-83)(L=223)	2	
23	GN1418-2	生克片拦条(99-15G-123)(L=236)	2	
23	GN1418-3	生克片拦条(99-21G)(L=212)	2	
23	GN1418-4	生克片拦条(99-13G-113)(L=252)	2	
23	GN1418-5	生克片拦条(99-15G-113)(L=219)	2	
24	GCN1419	前针板压板(99-13G)	1	
24	GCN1419-1	前针板压板(99-13G-98)	1	
24	GCN1420	前针板压板(99-15G)	1	
24	GCN1420-1	前针板压板(99-15G-113)	1	
24	GCN1423	前后针板压板(99-18G)	1	
24	GCN1423-1	前后针板压板(99-18G-133/21G)	1	



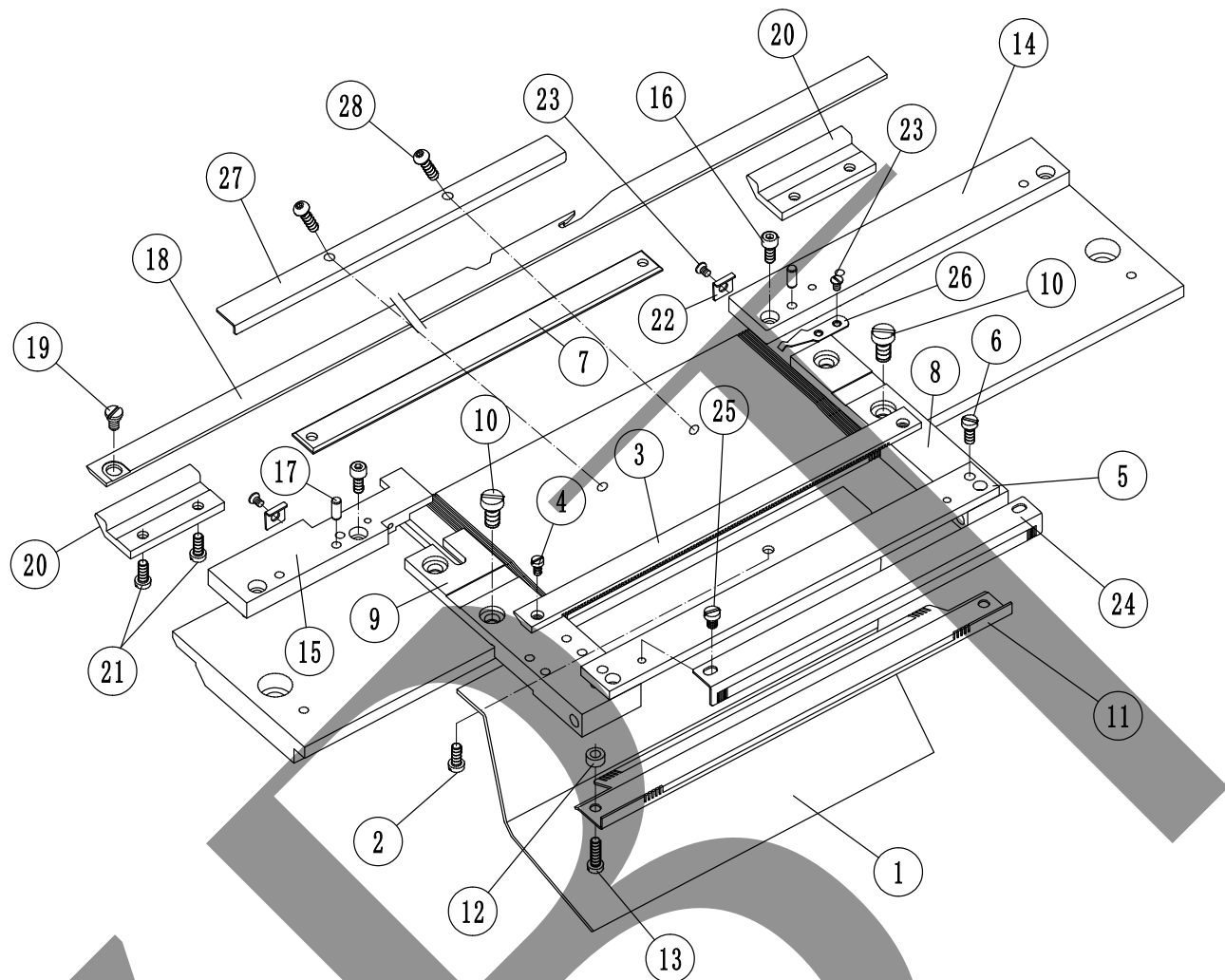
序号 No.	零件图号 PARTS No.	零件名称	个数 (QTY)	备注 (REMARKS)
25	SIS0603	鸟片拉簧(99-7G)		
25	SIS0604	鸟片拉簧(99-10G)		
26	GN0024	生克片(99-7G特殊)		



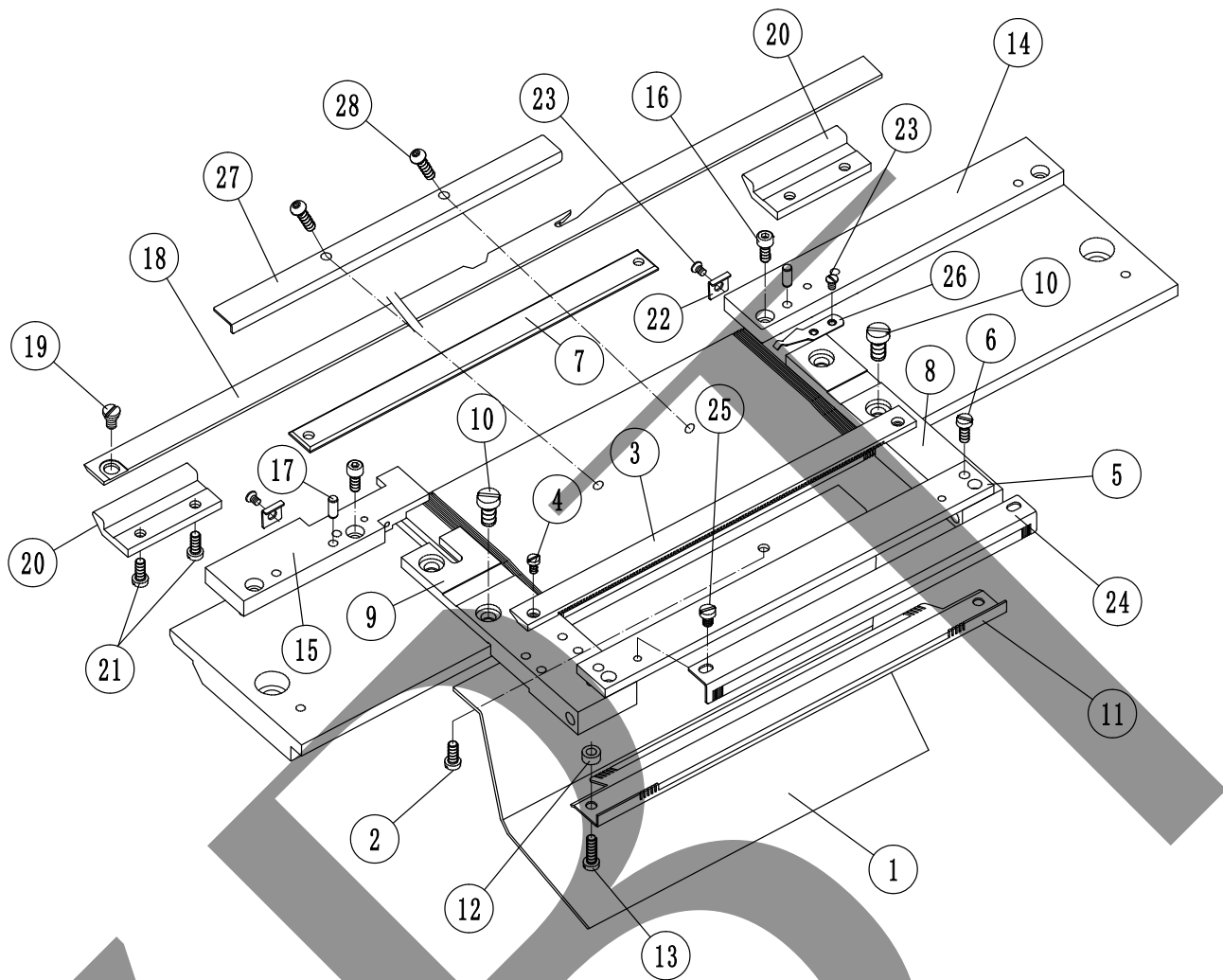
序号 No.	零件图号 PARTS No.	零件名称	个数 (QTY)	备注 (REMARKS)
1	GCN1070I	手套隔板	1	
1	GCN2070I	手套隔板(99-10IV13G15G18G21G塑料)	1	
1	GN0034	手套隔板(99-7G)	1	
1	GN1558	手套隔板(99-7G-58)	1	
1	GN1558-1	手套隔板(超大码)	1	
1	GN2158	手套隔板(99-21G-104)	1	
2	EBSC0406	内六角圆头螺丝(M4X6)	2	
3	GCN0101	钢皮压条(99-15G)	2	
3	GCN0101-1	钢皮压条(99-15G-113)	2	
3	GCN0101-2	钢皮压条(99-15G-123)	2	
3	GCN02115I	钢皮压条(99-21G)	2	
3	GCN12115I	钢皮压条(99-21G-104)	2	
3	GCN1078	钢皮压条(99-13G)	2	
3	GCN1078-1	钢皮压条(99-13G-98)	2	
3	GCN1078-2	钢皮压条(99-13G-113)	2	
3	GCN1574	钢皮压条(99-10IV)	2	
3	GCN1574-1	钢皮压条(99-10IV-73)	2	
3	GCN1574-2	钢皮压条(99-10IV-83)	2	
3	GCN1815	钢皮压条(99-18G)	2	
3	GCN1815-1	钢皮压条(99-18G-133)	2	



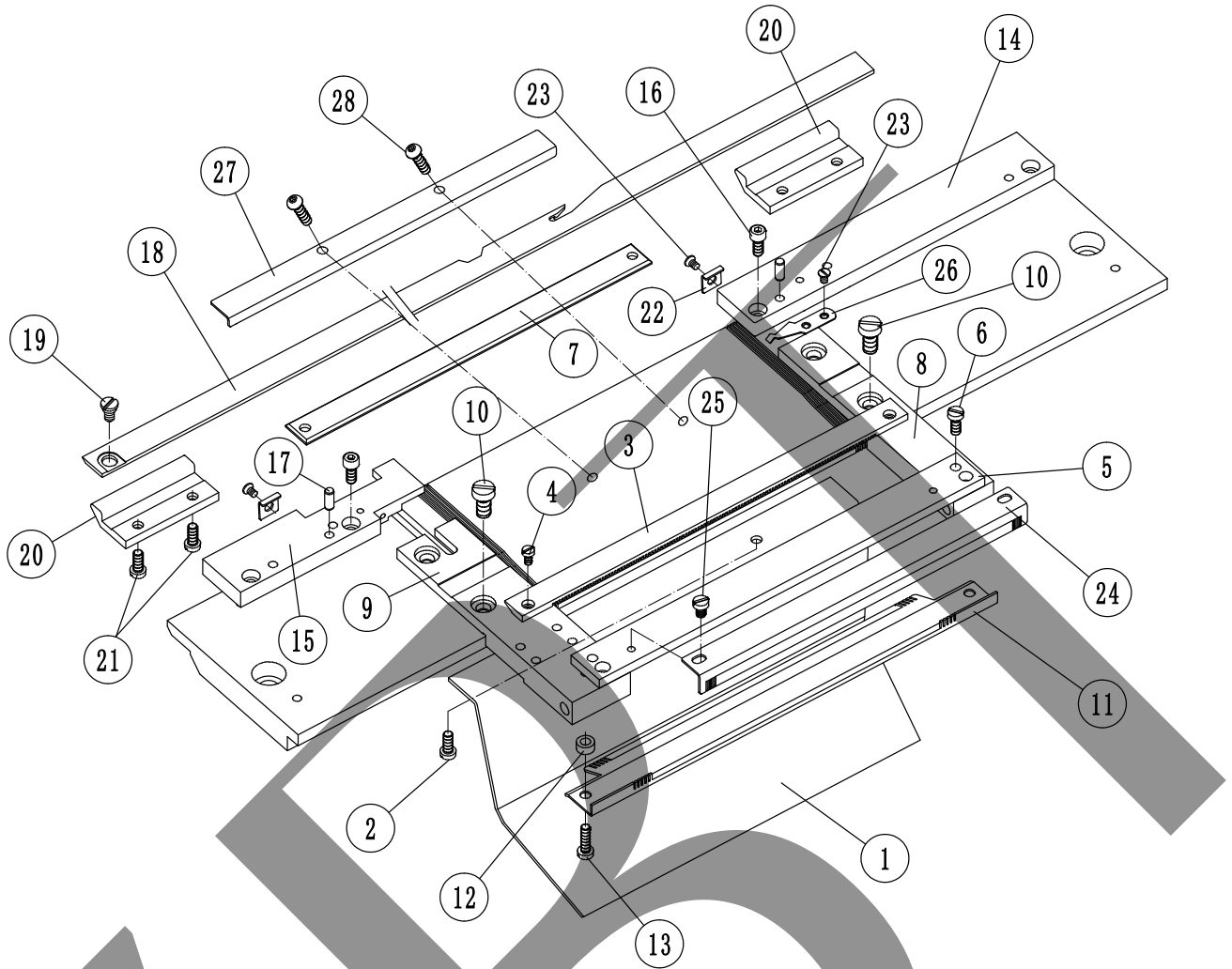
序号 No.	零件图号 PARTS No.	零件名称	个数 (QTY)	备注 (REMARKS)
3	GN0006	钢皮压条(99-7G)	2	
3	GN0807I	钢皮压条(99-8G)	2	
3	GN1006	钢皮压条(99-10G)	2	
3	GN2469	钢皮压条(99-7G-58)	2	
3	GN3469	钢皮压条(99-7G-63)	2	
3	GCN02404I	钢皮压条(99-24G)	2	
4	SIS0020	一字螺丝(SM9/64X5X5.3X2)	2	
5	GCN0104	压板条(99-15G)	2	
5	GCN0104-1	压板条(99-15G-113)	2	
5	GCN0104-2	压板条(99-15G-123)	2	
5	GCN02415I	压板条(99-24G)	2	
5	GCN02120I	压板条(99-21G)	2	
5	GCN12120I	压板条(99-21G-104)	2	
5	GCN1080	压板条(99-13G)	2	
5	GCN1080-1	压板条(99-13G-98)	2	
5	GCN1080-2	压板条(99-13G-113)	2	
5	GCN1578	压板条(99-10IV)	2	
5	GCN1578-1	压板条(99-10IV-73)	2	
5	GCN1578-2	压板条(99-10IV-83)	2	



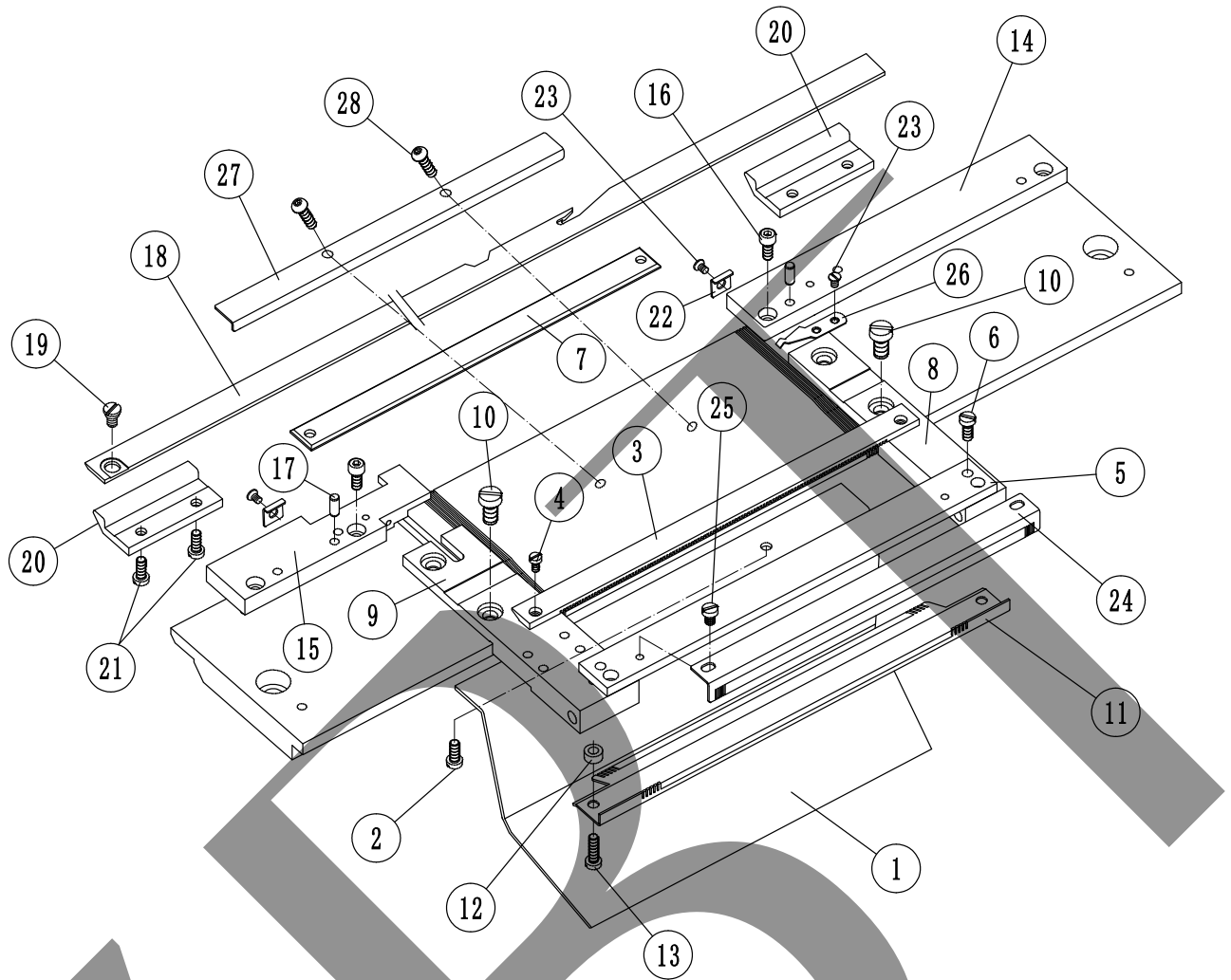
序号 No.	零件图号 PARTS No.	零件名称	个数 (QTY)	备注 (REMARKS)
5	GCN1818	压板条(99-18G)	2	
5	GCN1818-1	压板条(99-18G-133)	2	
6	SIS0076	三角螺丝四(SM11/64X10X6X2)	2	
7	GCN0132	拦针条(99-普通10IV13G15G18G21G7G-52)	1	normal
7	GCN0132-1	拦针条(99-7G)	1	
7	GCN0132-2	拦针条(99-13G15G特大码)	1	XL size
7	GCN0132-3	拦针条(99-10IV18G特大码)	1	XL size
7	GCN0132-4	拦针条(99-10G)	1	
7	GCN0132-5	拦针条(99-7G-63)	1	
7	GCN0132-6	拦针条(99-10IVG13G15G18G)(超大码)	1	
7	GCN0132-7	拦针条(99-13G-113)	1	
7	GCN0132-8	拦针条(99-21G-104)	1	
8	GCN0105	前右拦针板(99-普通10IV13G15G18G)	1	normal
8	GCN2105	前右拦针板(99-特大码10IV13G15G18G21G)	1	XL size
8	GN0021	前右拦针板(99-7G)	1	
8	GN1021	前右拦针板(99-10G)	1	
9	GCN3107	前左拦针板(99-普通10IV13G15G18G)	1	normal
9	GCN4107	前左拦针板(99-特大码10IV13G15G18G21G)	1	XL size
9	GN0020	前左(后右)拦针板(99-7G)	1	



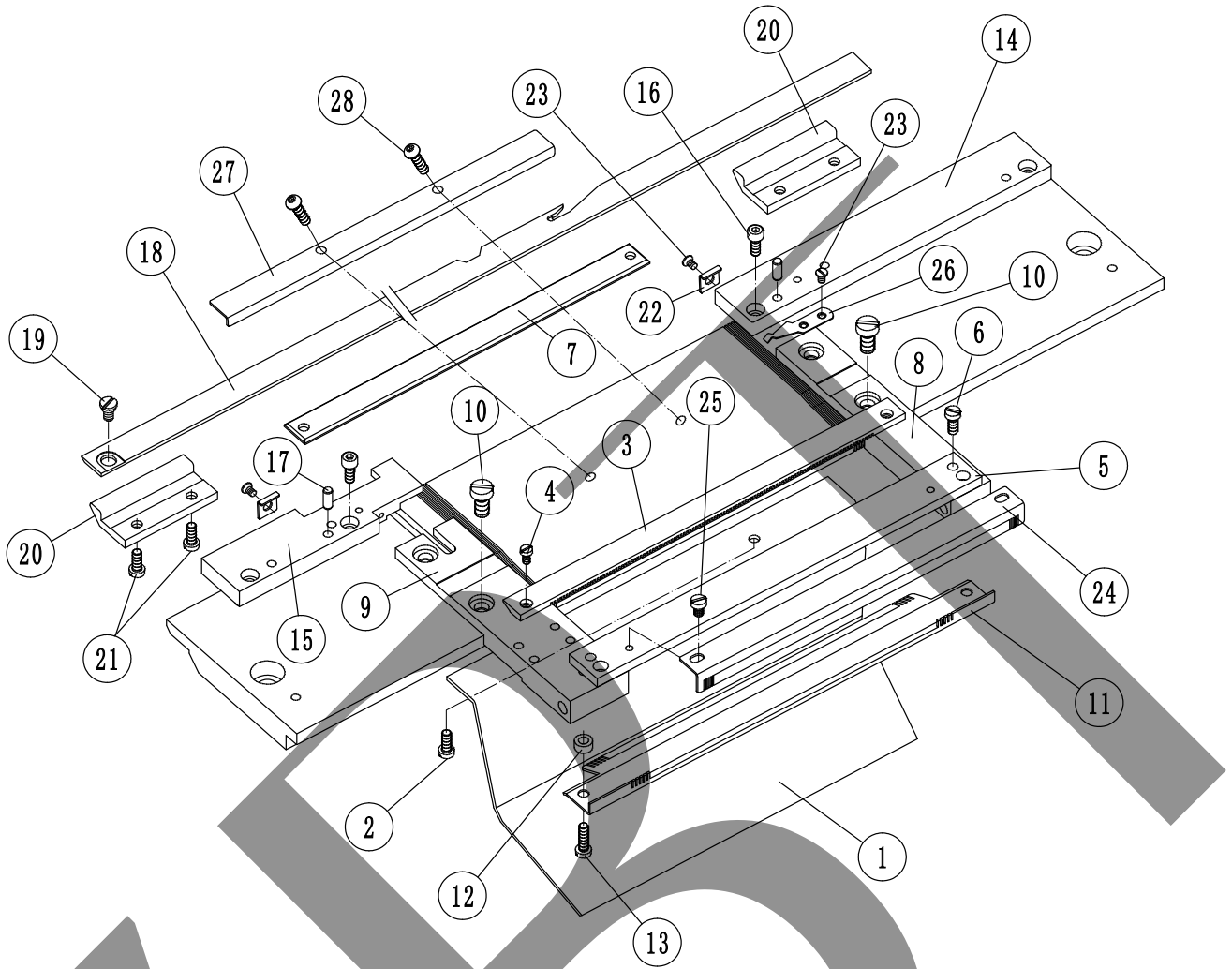
序号 No.	零件图号 PARTS No.	零件名称	个数 (QTY)	备注 (REMARKS)
9	GN1020	前左(后右)拦针板(99-10G)	1	
10	SIS0610-1	一字螺丝(M6X10X9.5X1.9)	4	
11	GCN02118I	分隔栅(99-21G)	2	
11	GCN12118I	分隔栅(99-21G-104)	2	
11	GCN11111I	分隔栅(99-15G)	2	
11	GCN11111I-1	分隔栅(99-15G-113)	2	
11	GCN11111I-2	分隔栅(99-15G-123)	2	
11	GCN2821I	分隔栅(99-18G)	2	
11	GCN2821I-1	分隔栅(99-18G-133)	2	
11	GCN3083I	分隔栅(99-13G)	2	
11	GCN3083I-1	分隔栅(99-13G-98)	2	
11	GCN3083I-2	分隔栅(99-13G-113)	2	
11	GCN6582I	分隔栅(99-10IV)	2	
11	GCN6582I-1	分隔栅(99-10IV-73)	2	
11	GCN6582I-2	分隔栅(99-10IV-83)	2	
11	GN0019	分隔栅(99-7G)	2	
11	GN0808I	分隔栅(99-8G)	2	



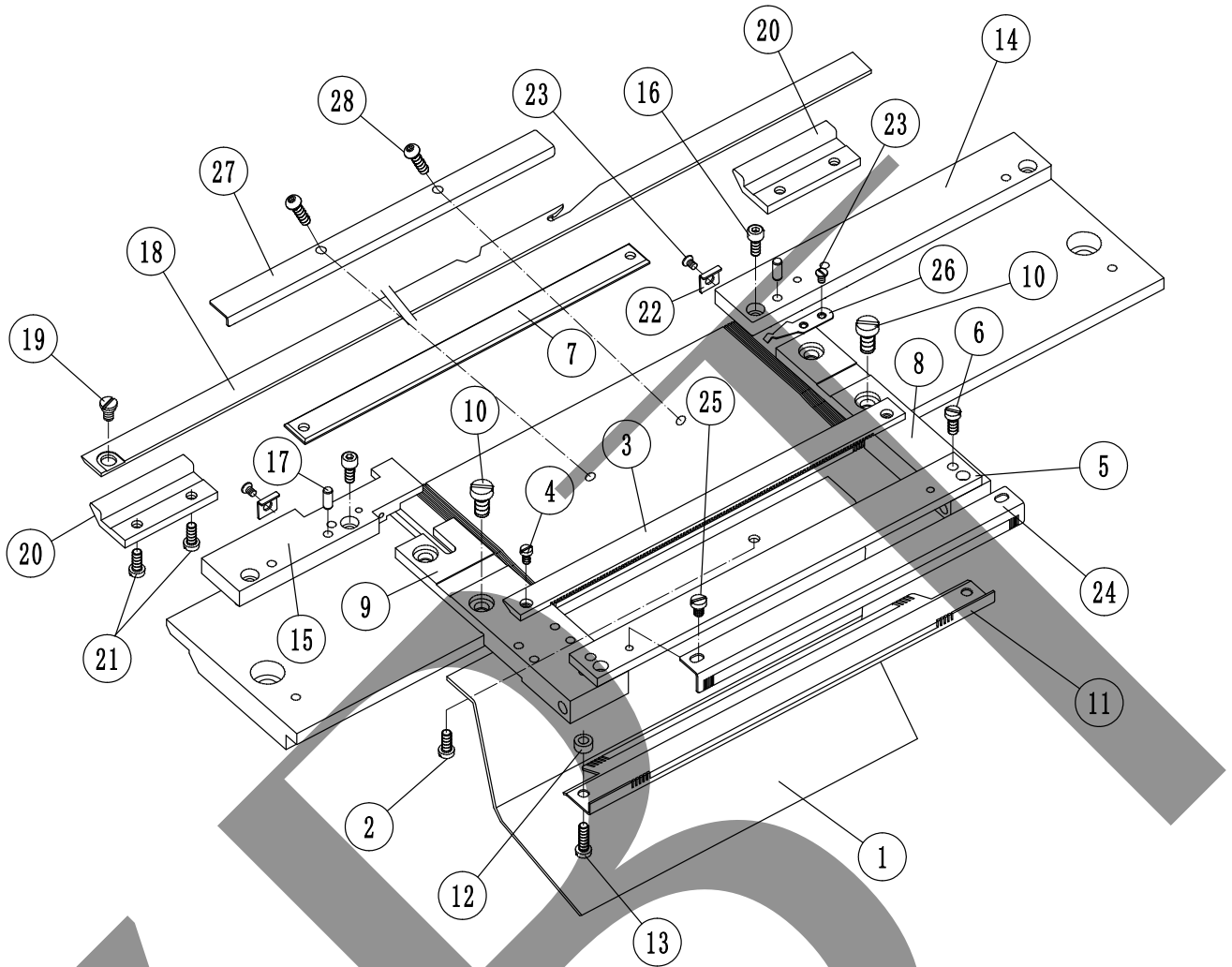
序号 No.	零件图号 PARTS No.	零件名称	个数 (QTY)	备注 (REMARKS)
11	GN1019	分隔栅(99-10G)	2	
11	GN1808I	分隔栅(99-8G-58G)	2	
11	GN2475	分隔栅(99-7G-58)	2	
11	GN3475	分隔栅(99-7G-63)	2	
11	GCN02409I	分隔栅(99-24G)	2	
12	SIS5232	垫圈	2	
13	SIS0081	六角螺丝	2	
14	GCN1114I-1	前针板右镶条(99-普通10IV13G15G18G21G)	1	normal
14	GCN1114I-2	前针板右镶条(99-特大码10IV13G15G18G)	1	XL size
14	GN1563I-1	前右镶条(99-7G)	1	
14	GN2563I	前右镶条(99-10G)	1	
15	GCN0116	前针板左镶条(99-10IV13G15G18G21G)	1	
15	GN0026-1	前左镶条(99-7G)	1	
15	GN1026	前左镶条(99-10G)	1	



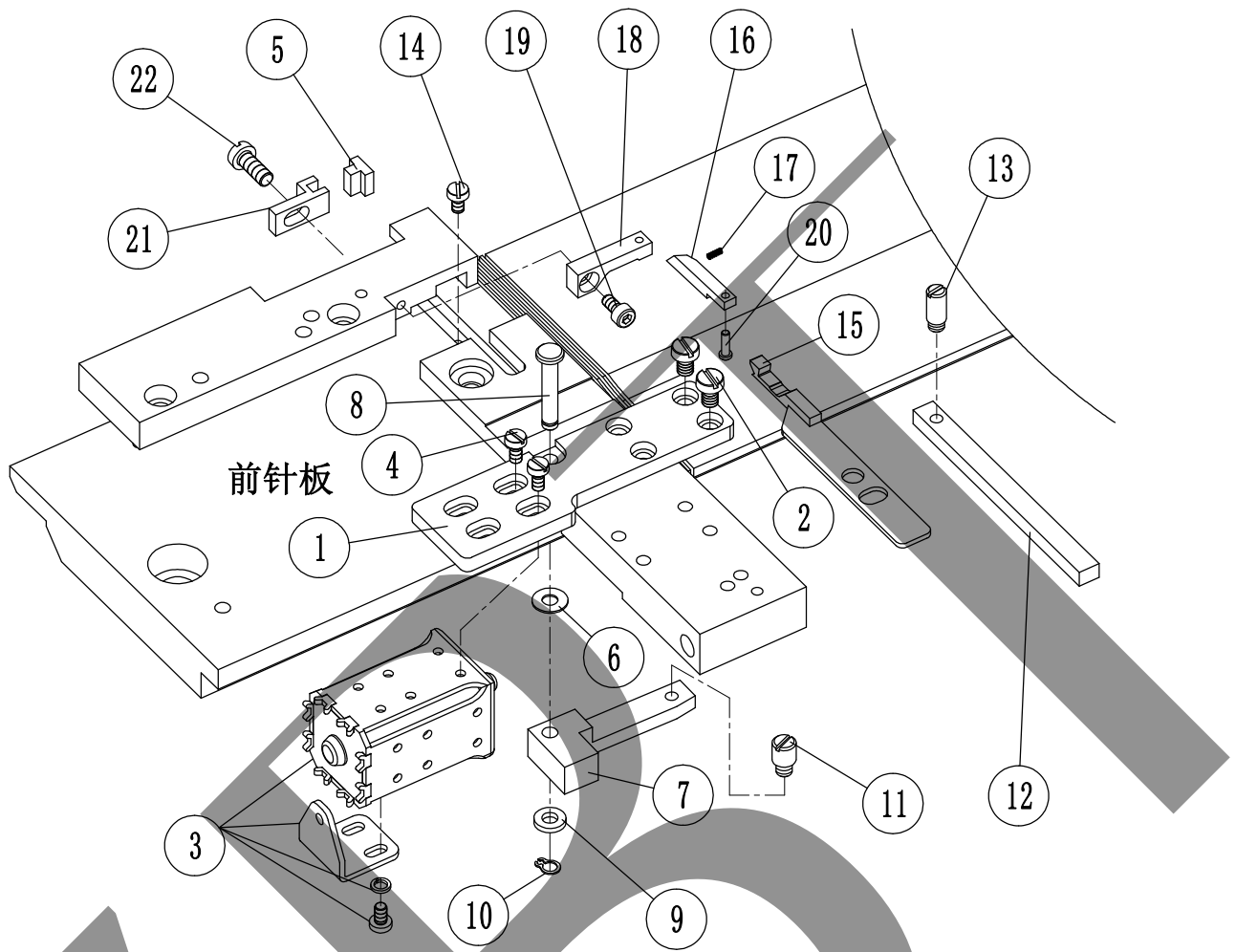
序号 No.	零件图号 PARTS No.	零件名称	个数 (QTY)	备注 (REMARKS)
16	ESC0410	内六角螺丝(M4X10-12.9级)	8	
17	EPT0412	圆柱销(硬)(Φ4X12)	8	
18	GN00008	前叉刀(BXCS-21G低叉)	1	one-touch D3
18	GCN0002	前叉刀(BXCS-13G15G18G)	1	
18	GCN0005	前叉刀(BXCS-13G15G18G特大码)	1	XL size
18	GCN0003	前叉刀(BXCS-13G低叉)	1	one-touch D3
18	GCN0007	前叉刀(BXCS-13G特大码低叉)	1	XL size,one-touch D3
18	GCN0004	前叉刀(BXCS-15G18G低叉)	1	one-touch D3
18	GCN0006	前叉刀(BXCS-15G18G特大码低叉)	1	XL size,one-touch D3
18	GCN0001	前叉刀(BXCS-10IV)	1	
18	CN0011	前叉刀(BXCS-24G低叉)	1	one-touch D3
18	GCN024111	前叉刀(99-24G低叉)	1	one-touch D3



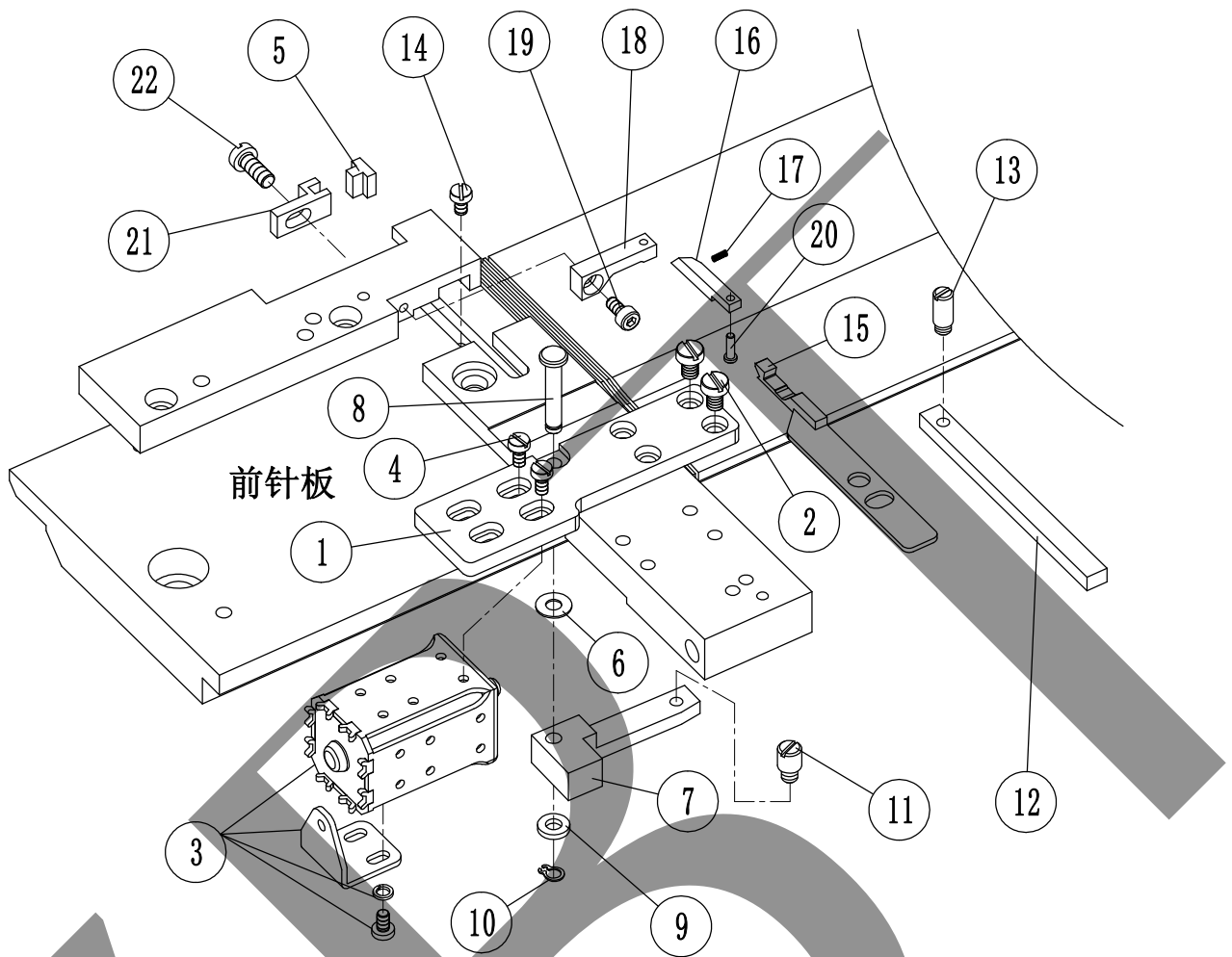
序号 No.	零件图号 PARTS No.	零件名称	个数 (QTY)	备注 (REMARKS)
19	SIS0121	叉刀轴位螺丝(99-10IV13G15G18G21G)	2	
19	SIS81211	叉刀轴位螺丝(99-7G)	2	
20	GCN0035	叉刀拦块(99-10IV13G15G18G21G)	4	
20	GCN1035I	叉刀拦块(99-7G)	4	
21	SIS0075	一字螺丝(SM11/64X6X6X2.5)	4	
22	GCN0033	叉刀压片	4	
23	SIS0019	沉头螺丝 (SM9/64X4X6X0.2)	4	
23	SIS03042	一字螺丝 (M3X4X4.8X1.8)	4	



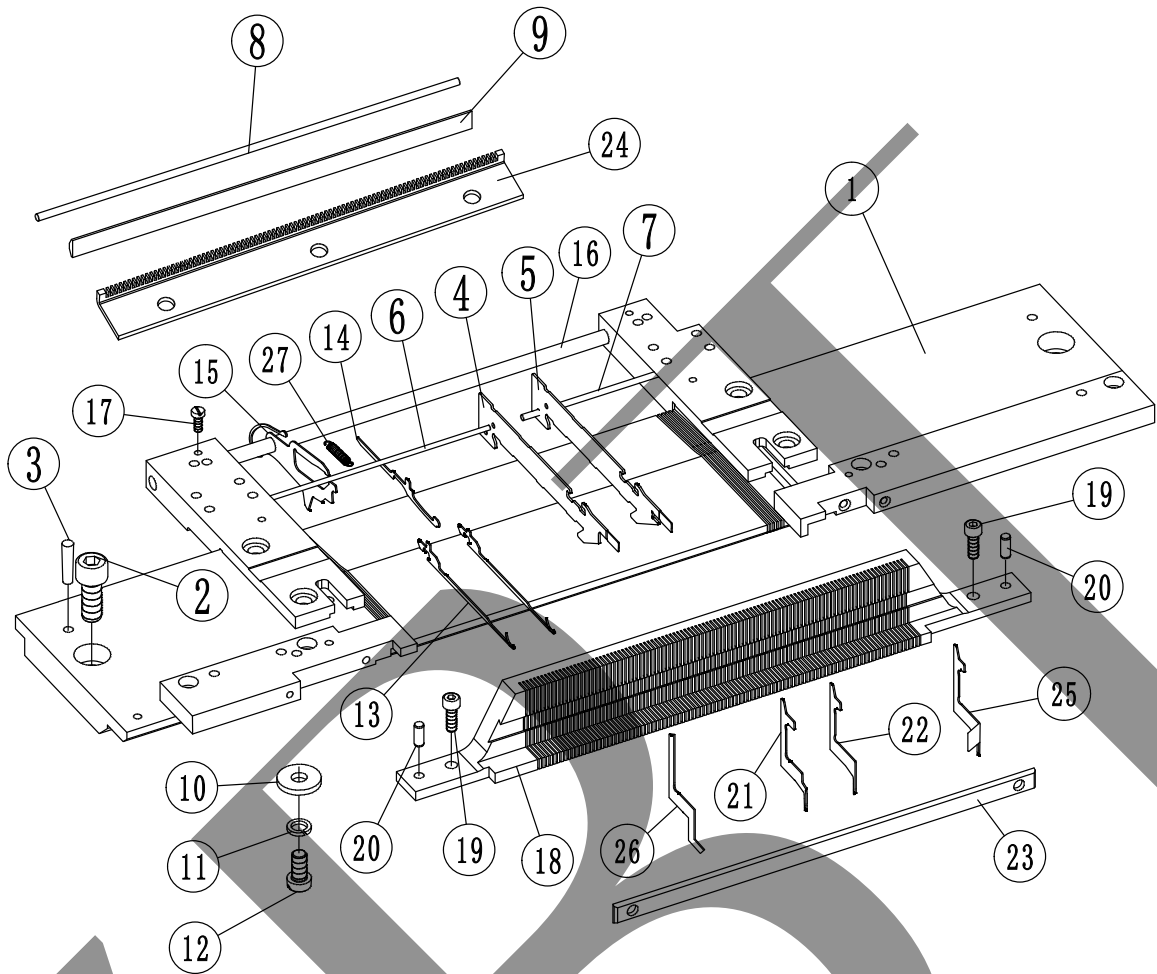
序号 No.	零件图号 PARTS No.	零件名称	个数 (QTY)	备注 (REMARKS)
24	GCN0110-1	栅片(99-15G)	2	
24	GCN0110-2	栅片(99-15G-113)	2	
24	GCN0110-3	栅片(99-15G-123)	2	
24	GCN02119	栅片(99-21G)	2	
24	GCN12119	栅片(99-21G-104)	2	
24	GCN1083-1	栅片(99-13G)	2	
24	GCN1083-2	栅片(99-13G-98)	2	
24	GCN1083-3	栅片(99-13G-113)	2	
24	GCN1582-1	栅片(99-10IV)	2	
24	GCN1582-2	栅片(99-10IV-73)	2	
24	GCN1582-3	栅片(99-10IV-83)	2	
24	GCN1821-1	栅片(99-18G)	2	
24	GCN02410	栅片(99-24G)	2	
24	GCN1821-2	栅片(99-18G-133)	2	
25	SIS04052	一字螺丝 (M4X5X7X2.5)	4	
26	GCN0130	弹簧片	2	
27	GCN3036	手套前挡板(99-7G)	1	
27	GCN3036-1	手套前挡板(99-10IV)	1	
28	EBSC0406	内六角圆头螺丝(M4X6-12.9级EG)	2	



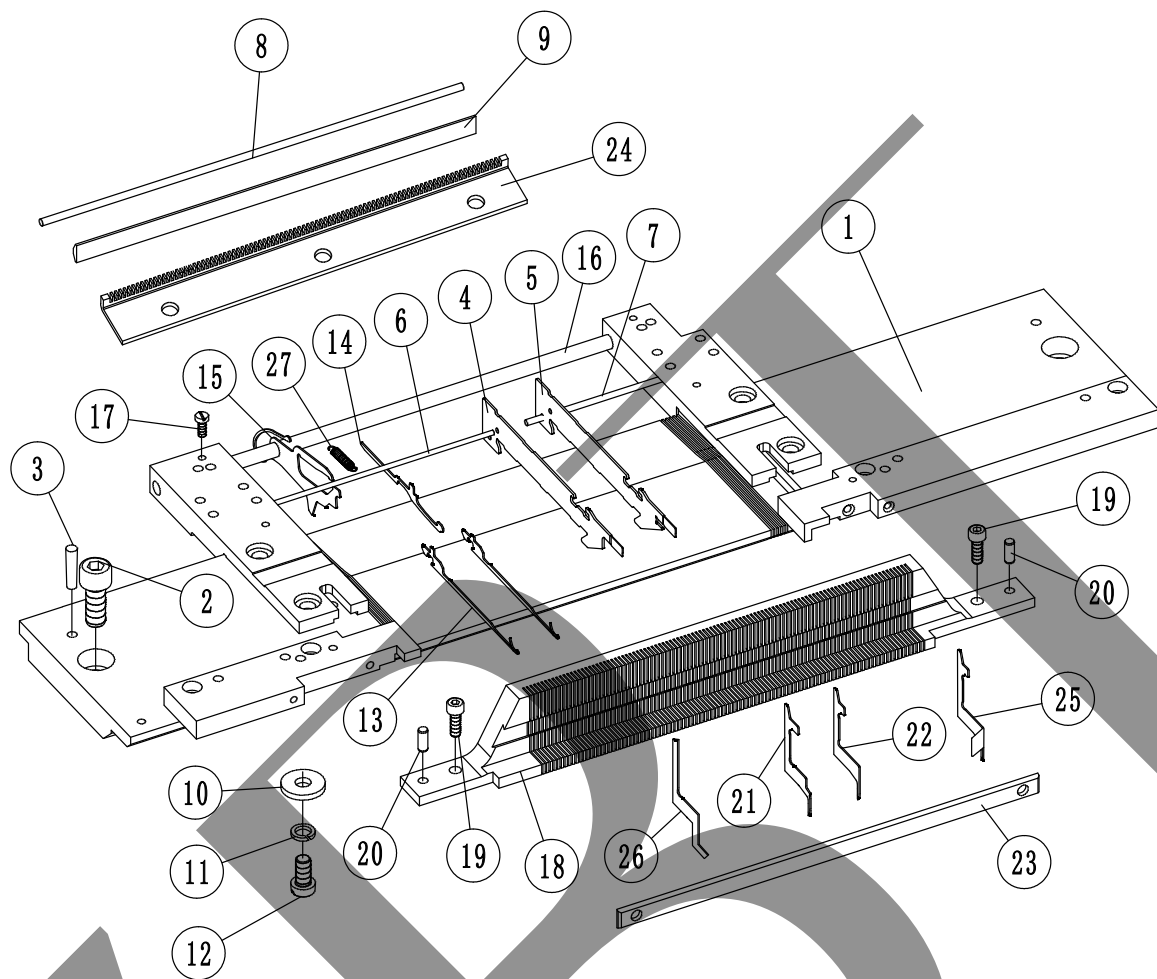
序号 No.	零件图号 PARTS No.	零件名称	个数 (QTY)	备注 (REMARKS)
1	GN1458	前拨杆座	1	
2	SIS0075	一字螺丝 (SM11/64X6X6X2.5)	4	
3	GX1720I	小号电磁铁	1	
4	SIS03041	一字螺丝(M3X4X5.5X1.8)	4	
5	GN1750A	夹线片	1	
6	ELH04	平垫(Φ4)	1	
7	GN1459	前剪刀拨杆	1	
8	SIS4192	销钉	1	
9	SIS0501	挡圈	1	
10	ERS04	外卡簧 (Φ4)	1	
11	SIS0208	螺钉(M5)	1	
12	GCN0020	剪刀顶条(99-10IV13G15G18G21G)	1	
12	GN1707	剪刀顶条(99-7G)	1	
13	SIS2153	螺钉(通用)	1	
14	SIS03051	一字螺丝(M3X5X4.8X2)	1	
14	SIS04053	一字螺丝(99-7G)(M4X5X5X3.6)	2	
15	GCN0086	前左割刀(99-10IV13G15G18G21G)(2000IV反)	1	
15	GCN0086-1	前左割刀(99-7G)(GW5004反)	1	
15	GCN0086-2	前左割刀(99-10G)(GW5005反)	1	
16	GCN0024	前左内剪刀(99-10IV13G15G18G21G)(1704IV反)	1	



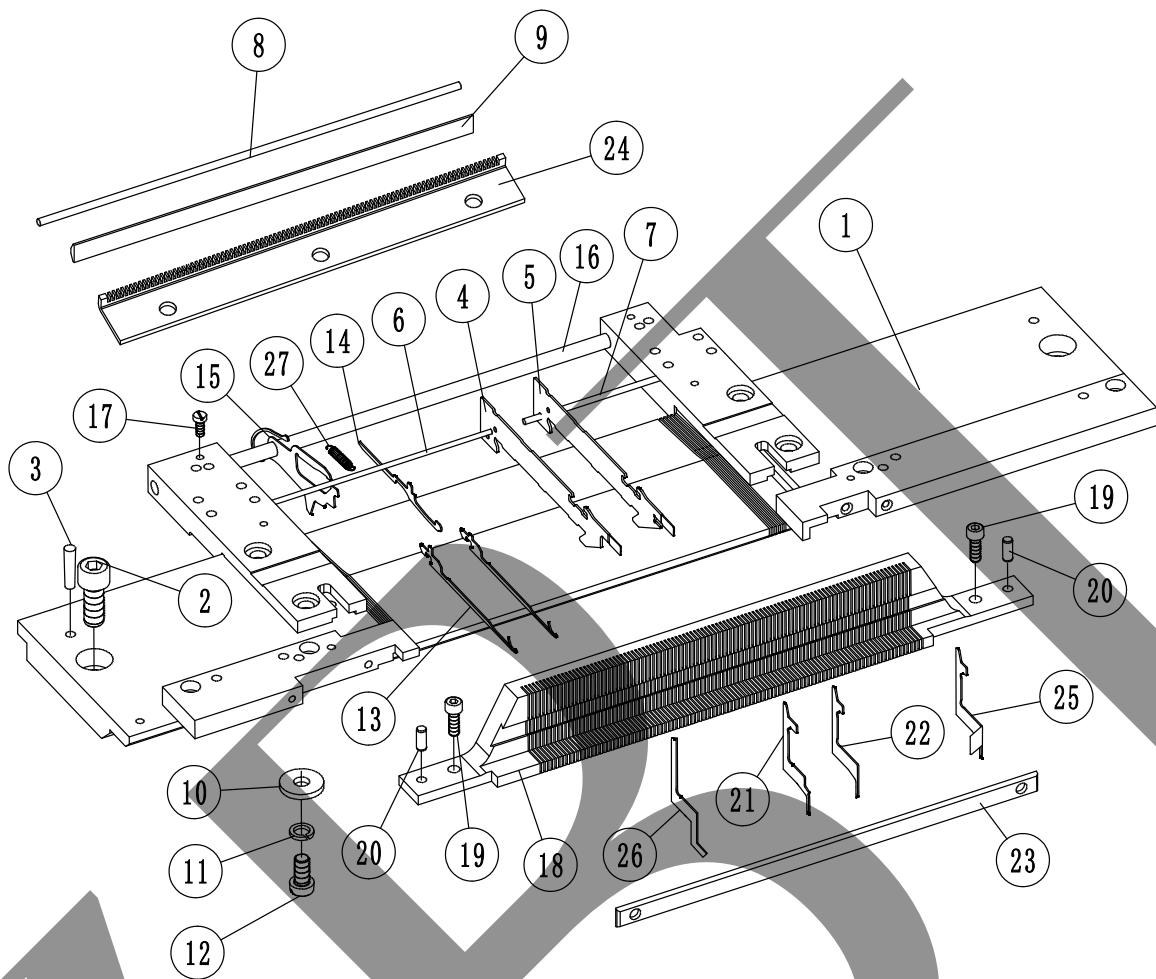
序号 No.	零件图号 PARTS No.	零件名称	个数 (QTY)	备注 (REMARKS)
16	GCN0024-1	前左内剪刀(99-7G10G)毛圈(GN1704M)	1	毛圈Terry
17	SIS6321	剪刀压簧	1	
18	GCN0112	前剪刀座(99-10IV13G15G18G21G)	1	
18	GN1746-1	前剪刀座(99-7G)	1	
19	ESC0306	内六角螺丝(M3X6-12.9级)	1	
20	GCN0028	剪刀轴	1	
20	GCN0028-1	割刀轴(99-7G)	1	
21	GN1750	夹线座	1	
22	SIS0075	一字螺丝(SM11/64X6X6X2.5)	1	



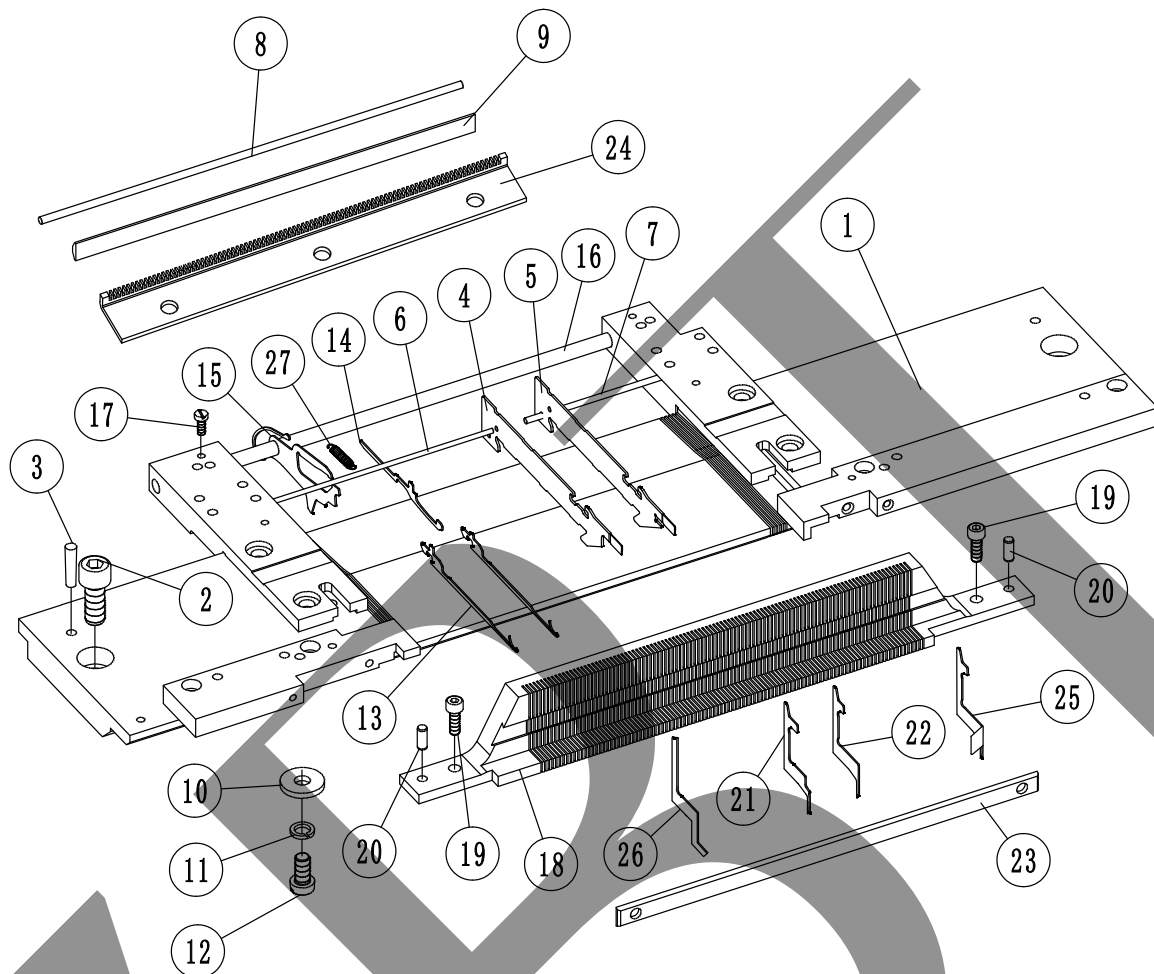
序号 No.	零件图号 PARTS No.	零件名称	个数 (QTY)	备注 (REMARKS)
1	GCN02113I	后针板(99-21G)	1	
1	GCN12113I	后针板(99-21G-104)	1	
1	GCN3569I	后针板(99-10IV)	1	
1	GCN4075I	后针板(99-13G)	1	
1	GCN4098I	后针板(99-15G)	1	
1	GCN4569I	后针板(99-10IV-73)	1	
1	GCN4812I	后针板(99-18G)	1	
1	GCN5075I	后针板(99-13G-98)	1	
1	GCN5098I	后针板(99-15G-113)	1	
1	GCN5569I	后针板(99-10IV-83)	1	
1	GCN5812I	后针板(99-18G-133)	1	
1	GCN6098I	后针板(99-15G-123)	1	
1	GCN7075I	后针板(99-13G-113)	1	
1	GN0809I	后针板(99-8G)	1	
1	GN1730	后针板(99-7G)	1	
1	GN2730	后针板(99-10G)	1	



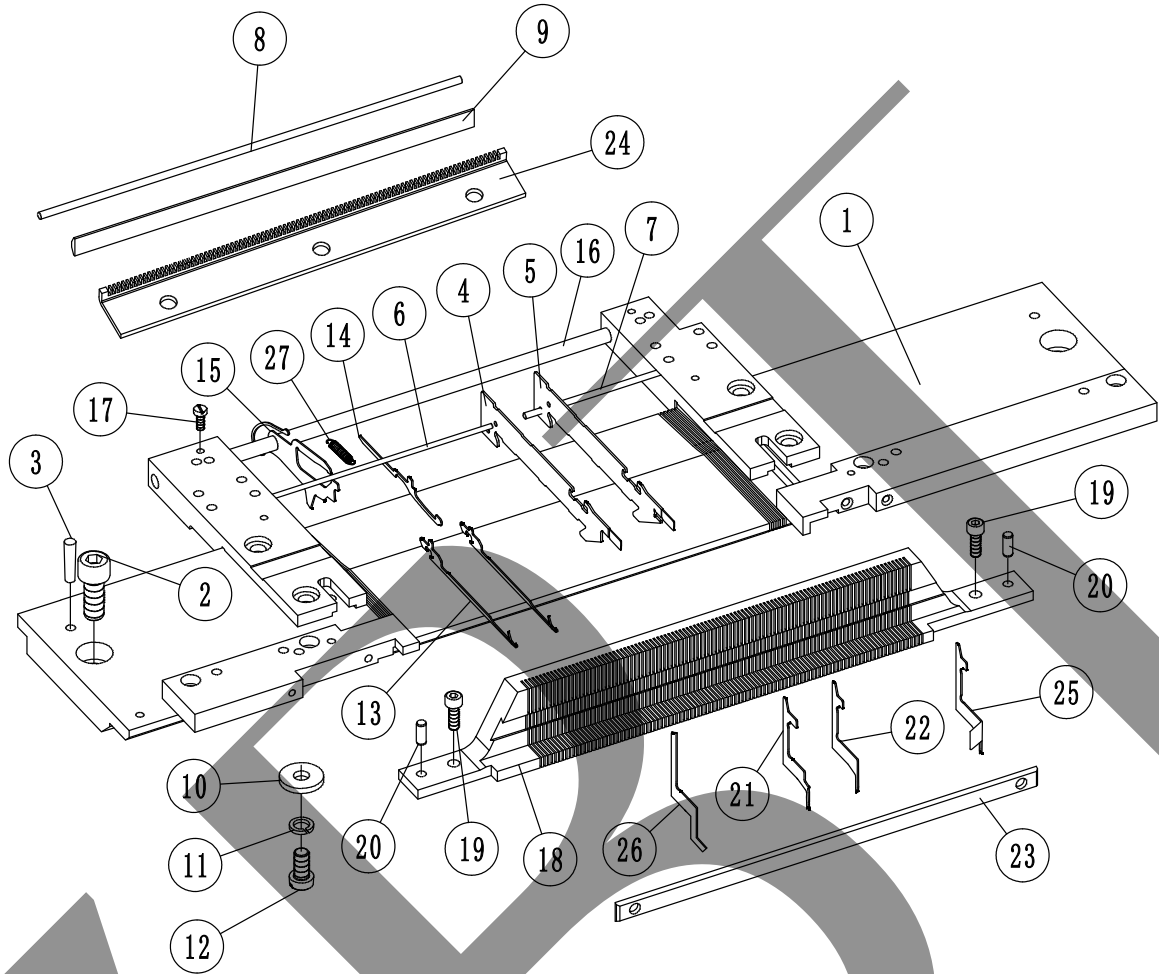
序号 No.	零件图号 PARTS No.	零件名称	个数 (QTY)	备注 (REMARKS)
1	GN3467I	后针板(99-7G-58)	1	
1	GN4467I	后针板(99-7G-63)	1	
1	GCN02402	后针板(99-24G)	1	
2	ESC0820	内六角螺丝(M8X20-8.8级)	4	
3	EPTI0420	锥销(Φ4X20)	4	
4	GCN0083	钢皮(99-15G)	198	
4	GCN02121I	钢皮(99-21G)	302	
4	GCN1066	钢皮(99-13G)	168	
4	GCN1560	钢皮(99-10IV)	126	
4	GCN1801	钢皮(99-18G)	236	
4	GN0003	钢皮(99-7G)	82	
4	GN0804I	钢皮(99-8G)	88	
4	GN1003	钢皮(99-10G)	116	
4	GCN02413I	钢皮(99-24G)	344	
5	GCN0084	带勾钢皮(99-15G)	12	
5	GCN02122I	带勾钢皮(99-21G)	12	
5	GCN1067	带勾钢皮(99-13G)	12	
5	GCN1561	带勾钢皮(99-10IV)	12	
5	GCN1802	带勾钢皮(99-18G)	12	
5	GN0004	带勾钢皮(99-7G)	12	



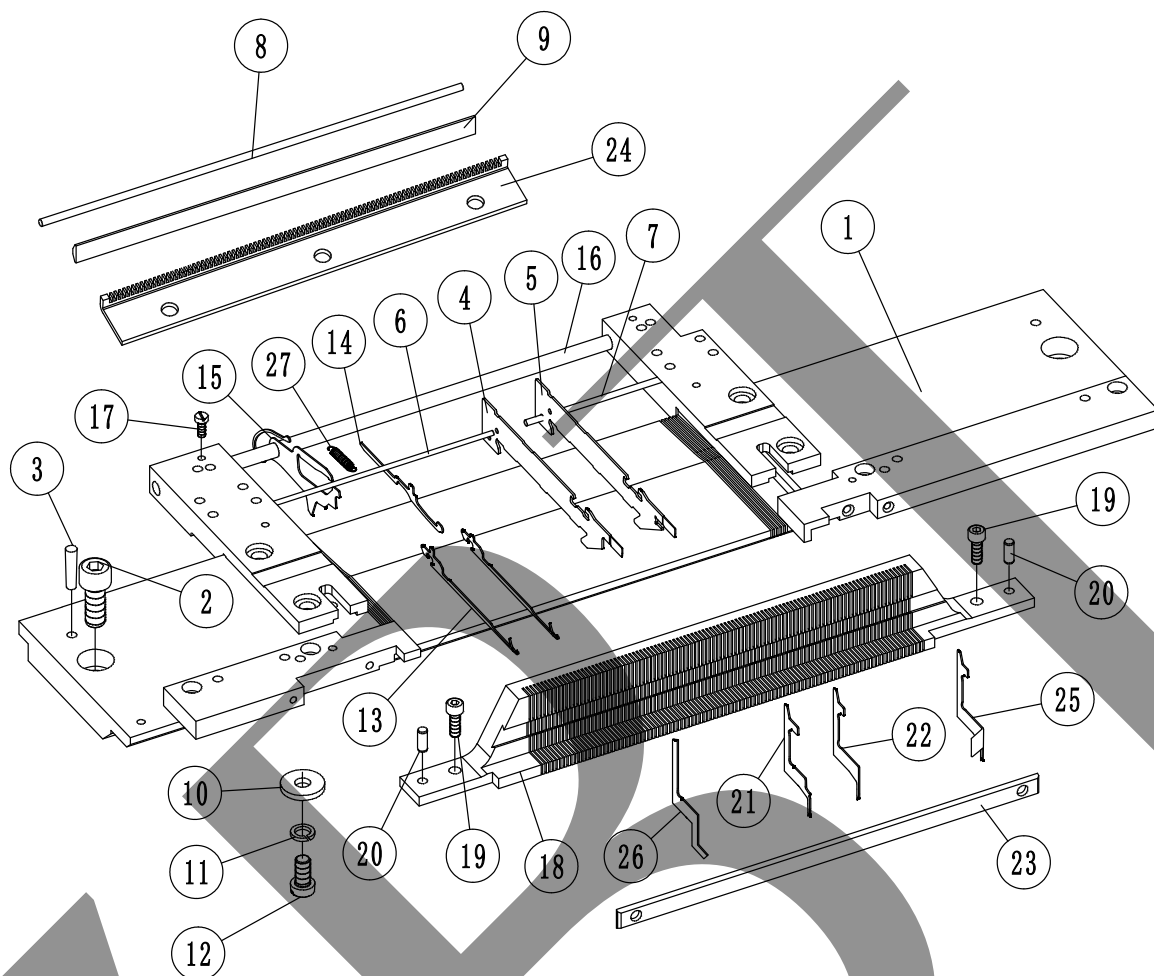
序号 No.	零件图号 PARTS No.	零件名称	个数 (QTY)	备注 (REMARKS)
5	GN0004-1	带勾钢皮(99-7G)	12	
5	GN08051	带勾钢皮(99-8G)	12	
5	GN1004	带勾钢皮(99-10G)	12	
5	GCN02414I	带勾钢皮(99-24G)	12	
6	GCN0125	钢皮芯轴二(99-18G)(Φ2X174)	2	
6	GCN0125-1	钢皮芯轴二(99-18G-133/21G)(Φ2X189.5)	2	
6	GCN0194	钢皮芯轴二(99-15G)(Φ2X179)	2	
6	GCN0194-1	钢皮芯轴二(99-15G-113)(Φ2X196.5)	2	
6	GCN1094	钢皮芯轴二(99-13G)(Φ2X180.5)	2	
6	GCN1094-1	钢皮芯轴二(99-13G-98)(Φ2X199)	2	
6	GCN1094-2	钢皮芯轴二(99-13G-113)(Φ2×255)	2	
6	GCN1591	钢皮芯轴二(99-10IV)(Φ2X176)	2	
6	GCN1591-1	钢皮芯轴二(99-10IV-73)(Φ2X188.5)	2	
6	GN0051	钢皮芯轴二(99-7G)(Φ2X160)	2	
6	GN1051	钢皮芯轴二(99-10G)(Φ2X164)	2	
6	GN1468	钢皮芯轴二(99-7G-58)(Φ2X200.5)	2	
6	GN2468	钢皮芯轴二(99-7G-63)(Φ2X217.5)	2	
7	GN0007	钢皮芯轴(99-7G)(Φ2.5X185)	2	
7	GN1546	钢皮芯轴(99-普通10IV13G15G18G)(Φ2.5X210)	2	normal
7	GN1546-1	钢皮芯轴(99-特大码10IV13G15G18G21G)(Φ2.5X230)	2	XL size



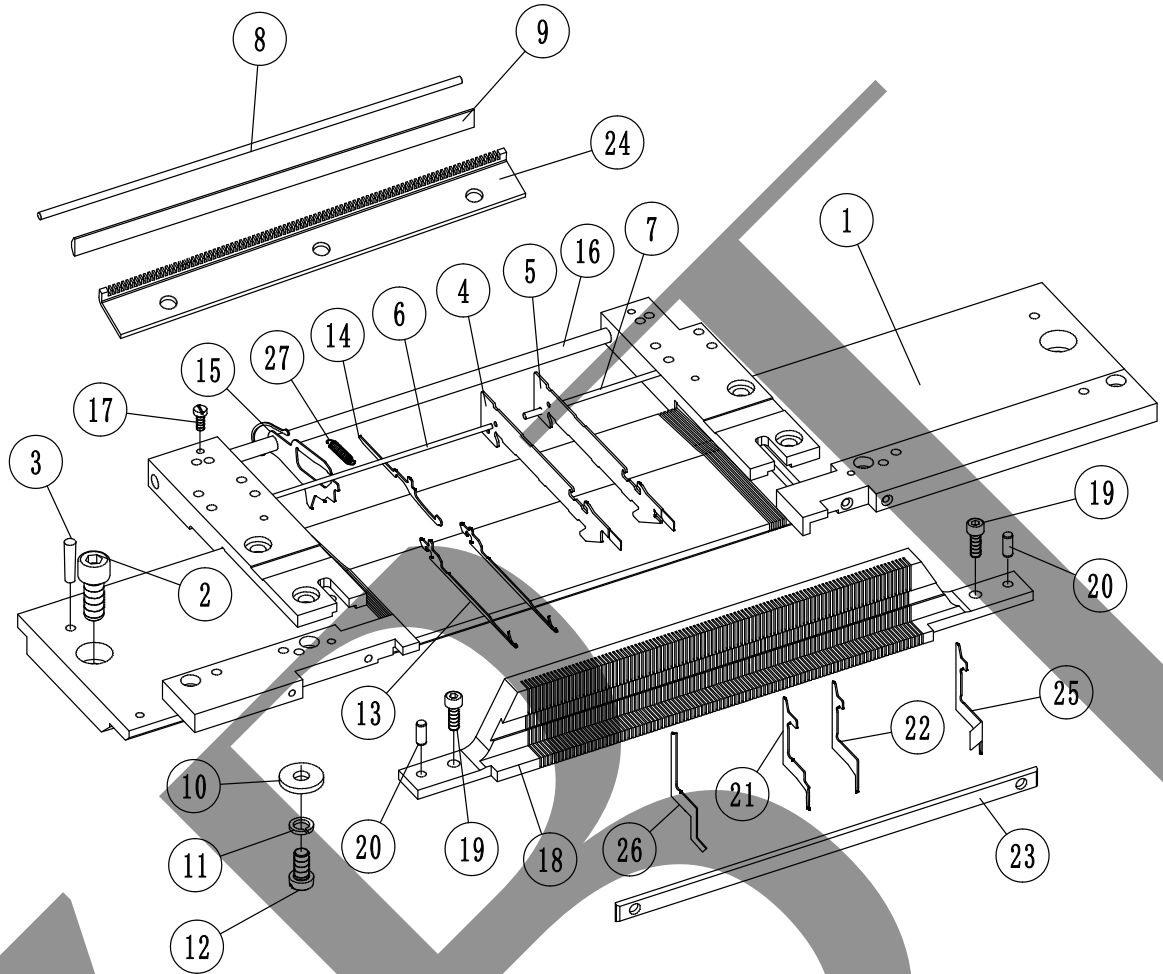
序号 No.	零件图号 PARTS No.	零件名称	个数 (QTY)	备注 (REMARKS)
7	GN1546-3	钢皮芯轴(Φ2.6X210)	2	
7	GN1546-4	钢皮芯轴(99-7G-63)(Φ2.5X250)	2	
8	GN0008	钢皮压紧条(99-7G)(Φ3X168)	2	
8	GN1055	钢皮压紧条(99-普通10IV13G15G18G)(Φ3X186)	2	normal
8	GN1055-1	钢皮压紧条(99-特大码10IV13G15G18G21G)(Φ3X205)	2	XL size
8	GN1055-2	钢皮压紧条(Φ3.2X186)	2	
8	GN1055-3	钢皮压紧条(Φ3X191)	2	
8	GN1055-4	钢皮压紧条(99-7G-63)(Φ3*230)	2	
8	GN1055-5	钢皮压紧条(99-13G-113)(Φ3×255)	2	
9	GN0009	压紧条(99-7G)	2	
9	GN0009-1	压紧条(99-7G-63)	2	
9	GN1056	压紧条(99-普通10IV13G15G18G)	2	normal
9	GN1056-1	压紧条(99-特大码10IV13G15G18G21G)	2	XL size
9	GN1056-2	压紧条(99-13G-113)	2	
10	SIS0507	垫片	6	
11	ELS06	弹垫(Φ6)	3	
12	SIS0610-1	一字螺丝(M6X10X9.5X1.9)	3	
13	GCN00071	高勾针(99-15G)		
13	GCN021251	高勾针(99-21G)		
13	GCN10021	高勾针(99-13G)		



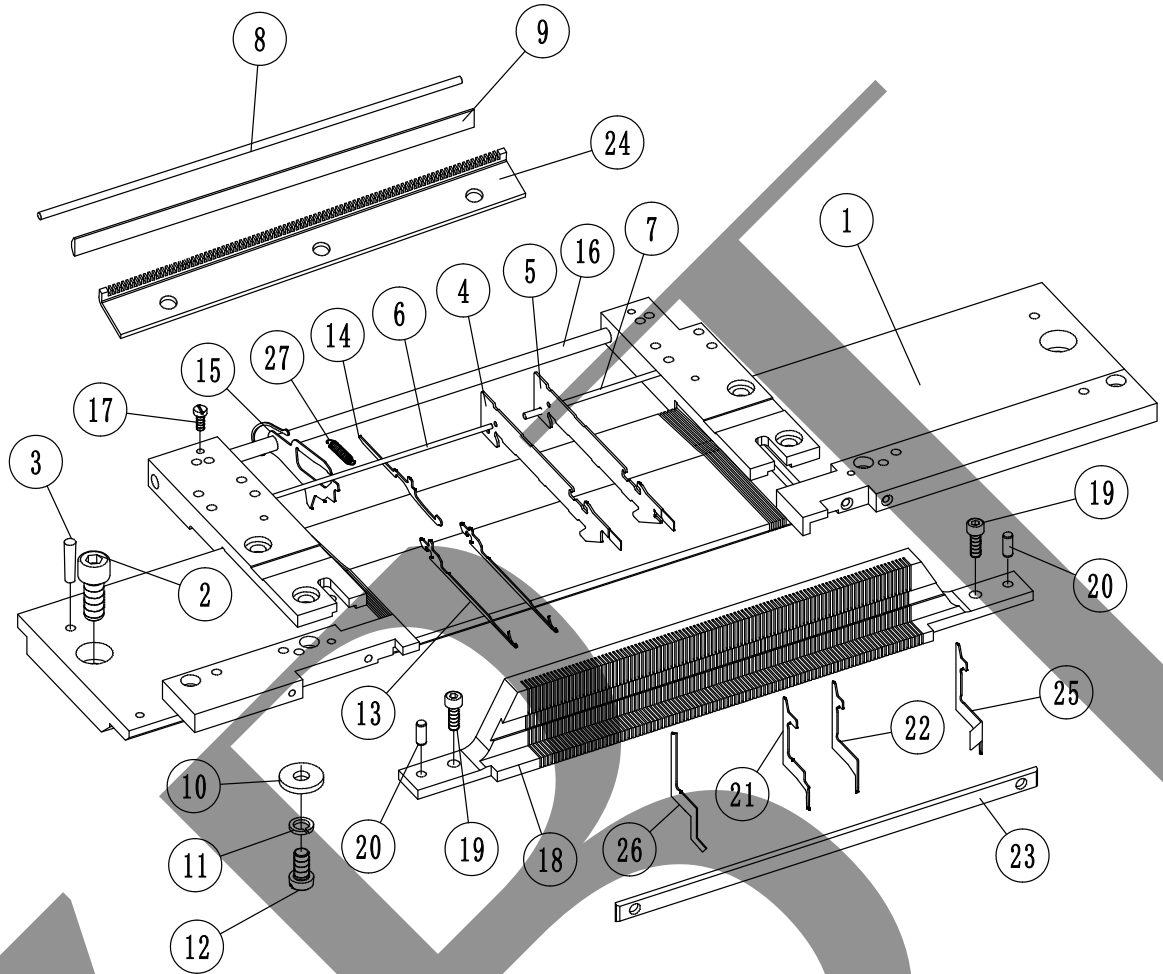
序号 No.	零件图号 PARTS No.	零件名称	个数 (QTY)	备注 (REMARKS)
13	GCN10521	高勾针(99-18G)		
13	GCN024171	高勾针(99-24G)		
13	GCN1501	高勾针(99-10IV)		
13	GCN1615	高勾针(15针小勾)		
13	GN0013	勾针(99-7G)		
13	GN0113	勾针(99-10G)		
14	GCN1009I	针脚(99-10IV13G15G)		
14	GCN1010I	针脚(99-18G21G)		
15	GCN1085I	鸟片(99-10IV13G15G)		
15	GCN1185I	鸟片(99-18G21G)	103	
15	GN1017I	鸟片(99-7G)	46	
15	GN1166I	鸟片(99-10G)		
16	GCN0018	鸟片芯轴(普通)	2	normal



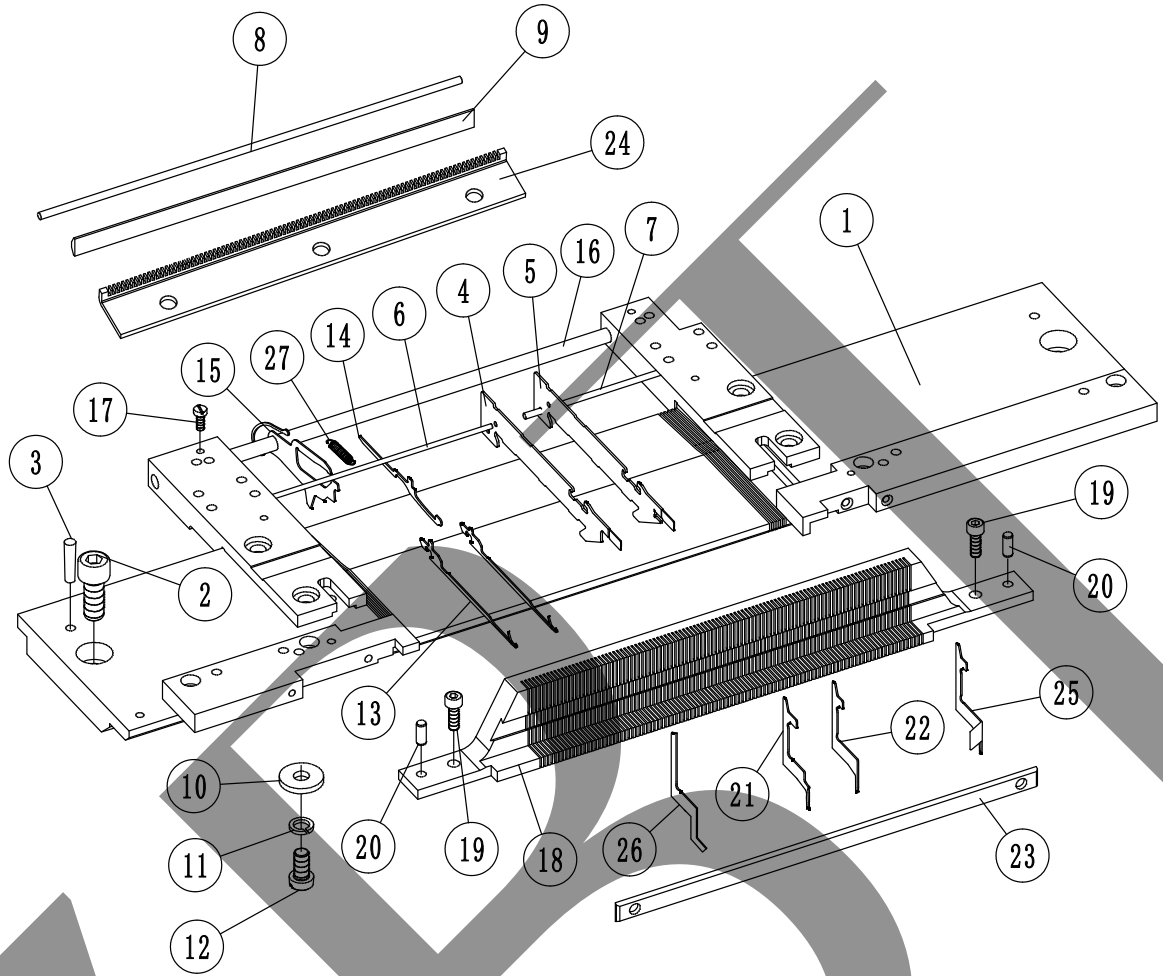
序号 No.	零件图号 PARTS No.	零件名称	个数 (QTY)	备注 (REMARKS)
16	GCN0018-1	鸟片芯轴(特大码)	2	XL size
16	GCN0018-2	鸟片芯轴(99-7G-63)	2	
17	SIS0001	一字螺丝 (SM9/64X6X4.4X2)	4	
18	GCN0120	前后生克座(99-15G)	2	
18	GCN0120-1	前后生克座(99-15G-113)	2	
18	GCN0120-2	前后生克座(99-15G-123)	2	
18	GCN02114I	前后生克座(99-21G)	2	
18	GCN12114I	前后生克座(99-21G-104)	2	
18	GCN1086	前后生克座(99-13G)	2	
18	GCN1086-1	前后生克座(99-13G-98)	2	
18	GCN1086-2	前后生克座(99-13G-113)	2	
18	GCN1586	前后生克座(99-10IV)	2	
18	GCN1586-1	前后生克座(99-10IV-73)	2	
18	GCN1586-2	前后生克座(99-10IV-83)	2	
18	GCN1824	前后生克座(99-18G)	2	
18	GCN1824-1	前后生克座(99-18G-133)	2	
18	GDN2013	前后生克座(99-10G-78)	2	



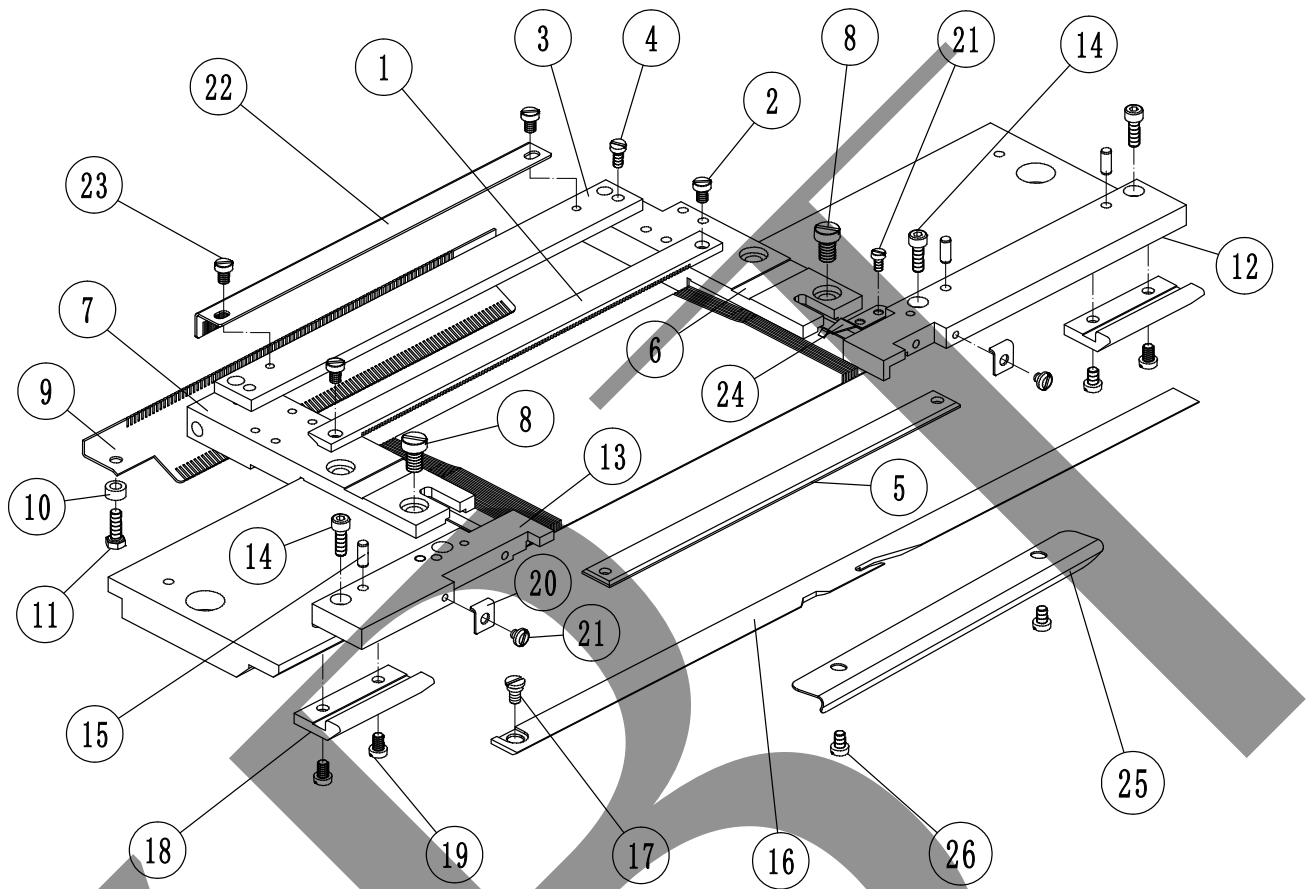
序号 No.	零件图号 PARTS No.	零件名称	个数 (QTY)	备注 (REMARKS)
18	GN0564	前后生克座(99-7G)	2	
18	GN0566	前后生克座(99-10G)	2	
18	GN0805I-1	前后生克座(99-8G-58G)	2	
18	GN0806I	前后生克座(99-8G)	2	
18	GCN02403I	前后生克座(99-24G)	2	
18	GN2476	前后生克座(99-7G-58)	2	
18	GN3476	前后生克座(99-7G-63)	2	
19	ESC0412	内六角螺丝(M4X12-12.9级)	2	
20	EPT0408	圆柱销(硬)(Φ4X8)	2	
21	GCN0089	高生克片(99-15G)		
21	GCN02126I	高生克片(99-21G)		
21	GCN1068	高生克片(99-13G)		
21	GCN1170	高生克片(99-18G)		
21	GCN02416I	高生克片(99-24G)		
21	GCN1562	高生克片(99-10IV)		



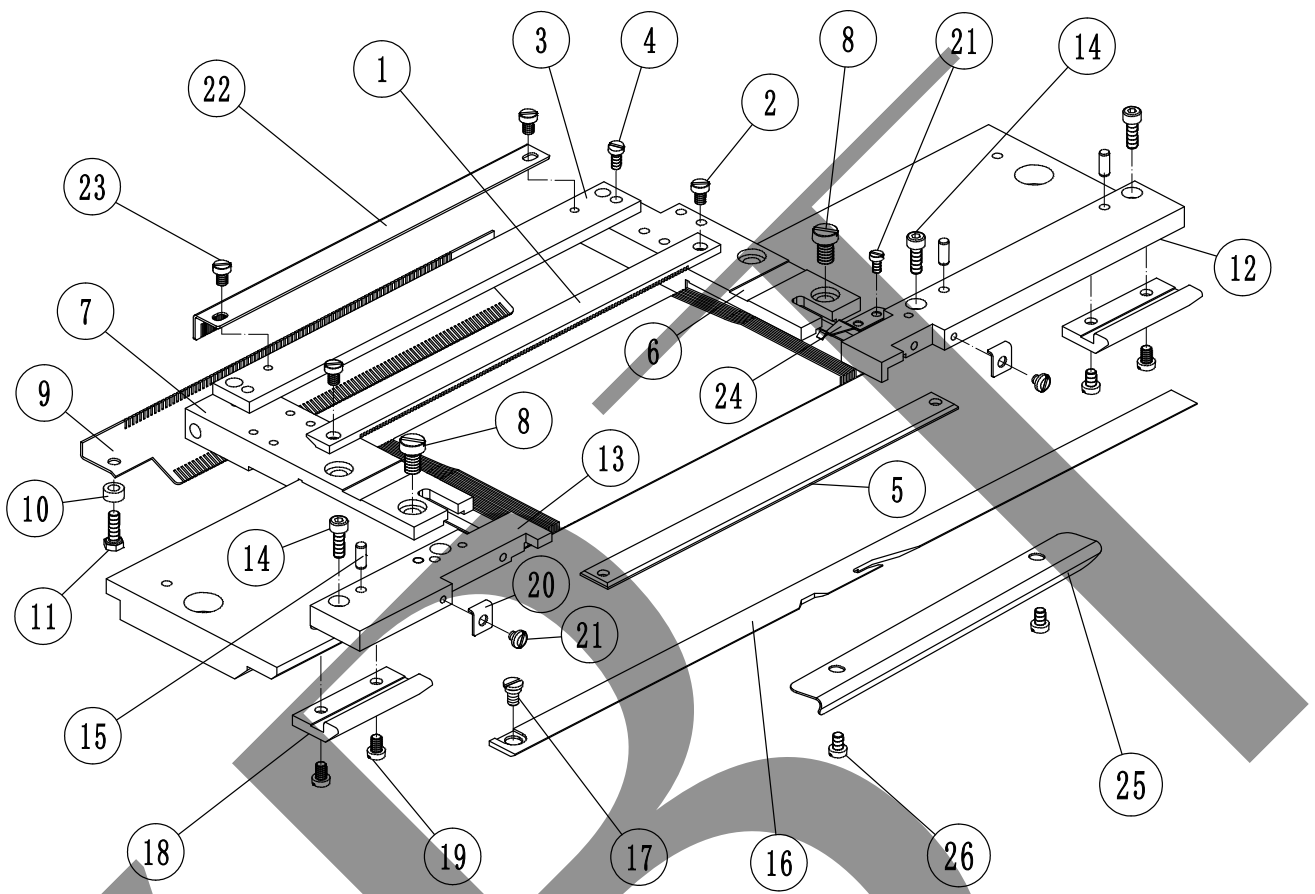
序号 No.	零件图号 PARTS No.	零件名称	个数 (QTY)	备注 (REMARKS)
21	GN0022	高生克片(99-7G)		
21	GN0122	高生克片(99-10G)		
22	GCN021271	低生克片(99-21G)		
22	GCN1563	低生克片(99-10IV)		
22	GN0023	低生克片(99-7G)		
22	GN0123	低生克片(99-10G)		
23	GN0025	生克片拦条(99-7G)(L=178)	2	
23	GN1418	生克片拦条(99-普通10IV13G15G18G)(L=202)	2	normal
23	GN1418-1	生克片拦条(99-10IV-83)(L=223)	2	
23	GN1418-2	生克片拦条(99-15G-123)(L=236)	2	
23	GN1418-3	生克片拦条(99-21G)(L=212)	2	
23	GN1418-4	生克片拦条(99-13G-113)(L=252)	2	
23	GN1418-5	生克片拦条(99-15G-113)(L=219)	2	
24	GCN1421	后针板压板(99-13G)	1	
24	GCN1421-1	后针板压板(99-13G-98)	1	
24	GCN1422	后针板压板(99-15G)	1	
24	GCN1422-1	后针板压板(99-15G-113)	1	
25	GCN0092	弯头生克片6045(99-13G15G)	1	
25	GCN0092-1	弯头生克片(99-21G)	1	
25	GCN0092-2	弯头生克片(99-18G)	1	



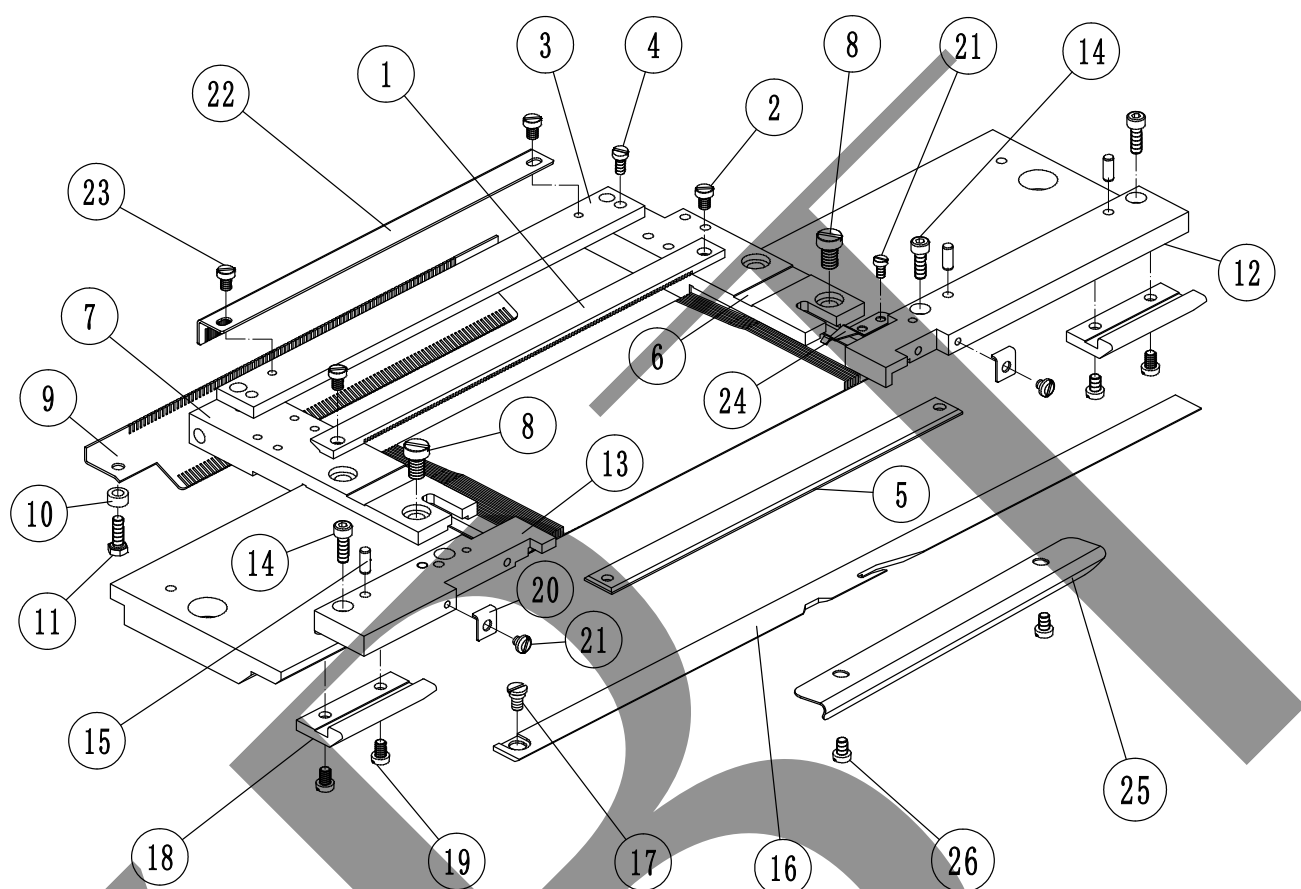
序号 No.	零件图号 PARTS No.	零件名称	个数 (QTY)	备注 (REMARKS)
26	GCN0093	特殊生克片(99-13G15G双色)	1	2-color
27	SIS0603	鸟片拉簧(99-7G)		
27	SIS0604	鸟片拉簧(99-10G)		



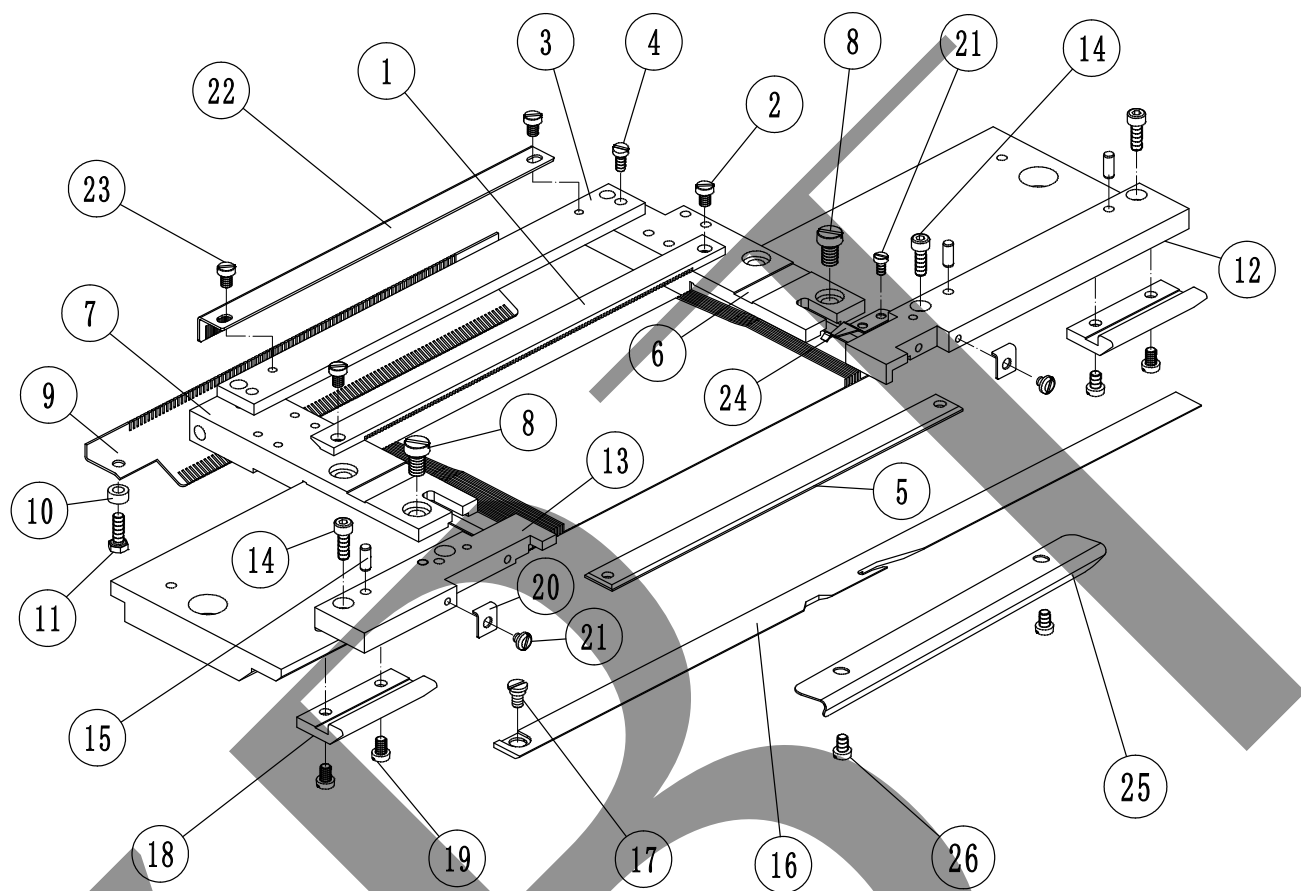
序号 No.	零件图号 PARTS No.	零件名称	个数 (QTY)	备注 (REMARKS)
1	GCN0101	钢皮压条(99-15G)	2	
1	GCN0101-1	钢皮压条(99-15G-113)	2	
1	GCN0101-2	钢皮压条(99-15G-123)	2	
1	GCN021151	钢皮压条(99-21G)	2	
1	GCN121151	钢皮压条(99-21G-104)	2	
1	GCN1078	钢皮压条(99-13G)	2	
1	GCN1078-1	钢皮压条(99-13G-98)	2	
1	GCN1078-2	钢皮压条(99-13G-113)	2	
1	GCN1574	钢皮压条(99-10IV)	2	
1	GCN1574-1	钢皮压条(99-10IV-73)	2	
1	GCN1574-2	钢皮压条(99-10IV-83)	2	
1	GCN1815	钢皮压条(99-18G)	2	
1	GCN1815-1	钢皮压条(99-18G-133)	2	
1	GN0006	钢皮压条(99-7G)	2	
1	GN08071	钢皮压条(99-8G)	2	
1	GN1006	钢皮压条(99-10G)	2	
1	GN2469	钢皮压条(99-7G-58)	2	



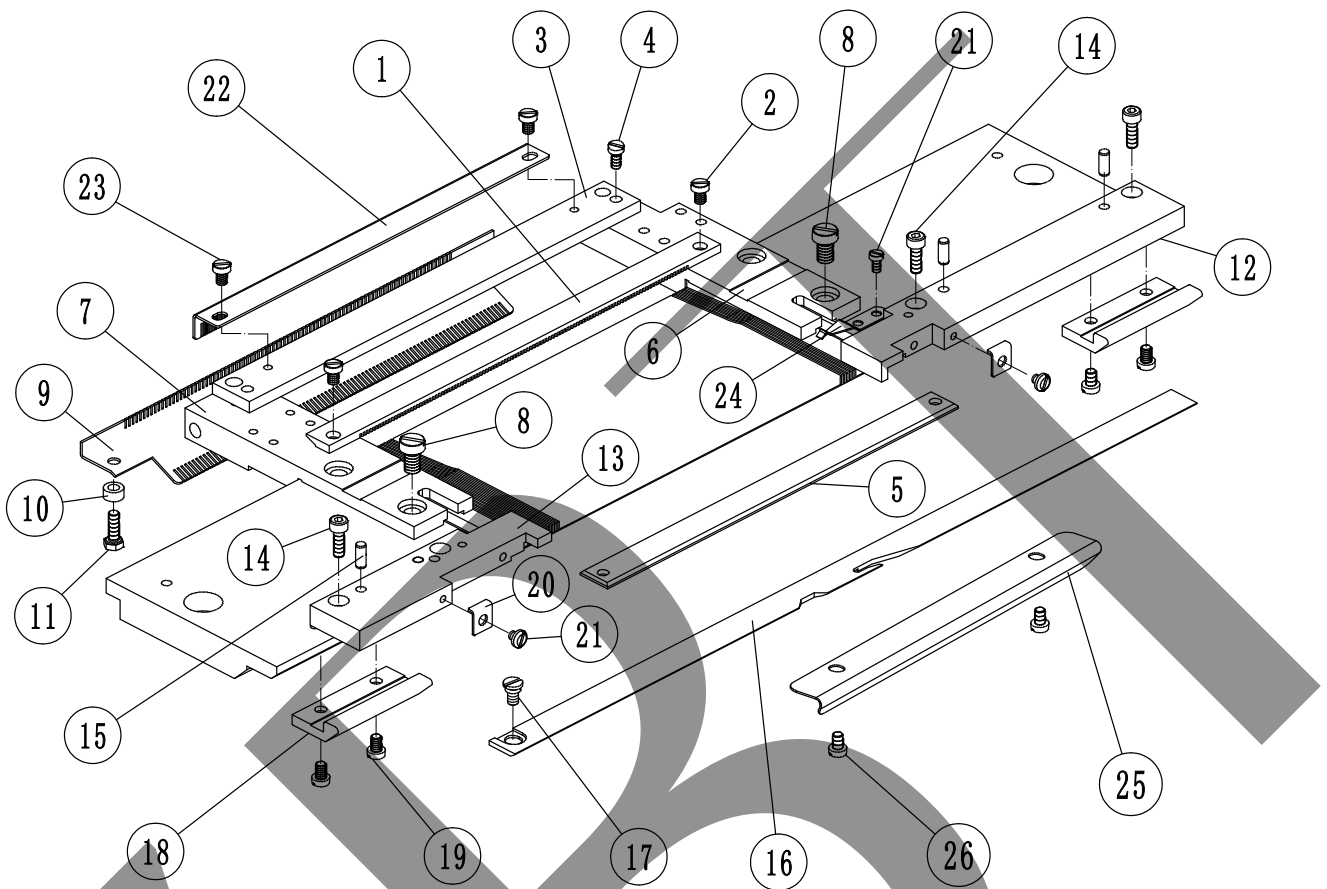
序号 No.	零件图号 PARTS No.	零件名称	个数 (QTY)	备注 (REMARKS)
1	GN3469	钢皮压条(99-7G-63)	2	
1	GCN02404I	钢皮压条(99-24G)	2	
2	SIS0020	一字螺丝(SM9/64X5X5.3X2)	2	
3	GCN0104	压板条(99-15G)	2	
3	GCN0104-1	压板条(99-15G-113)	2	
3	GCN0104-2	压板条(99-15G-123)	2	
3	GCN02120I	压板条(99-21G)	2	
3	GCN12120I	压板条(99-21G-104)	2	
3	GCN1080	压板条(99-13G)	2	
3	GCN1080-1	压板条(99-13G-98)	2	
3	GCN1080-2	压板条(99-13G-113)	2	
3	GCN1578	压板条(99-10IV)	2	
3	GCN1578-1	压板条(99-10IV-73)	2	
3	GCN1578-2	压板条(99-10IV-83)	2	
3	GCN02415I	压板条(99-24G)	2	
3	GCN1818	压板条(99-18G)	2	
3	GCN1818-1	压板条(99-18G-133)	2	
4	SIS0076	三角螺丝四(SM11/64X10X6X2)	2	
5	GCN0132	拦针条(99-普通10IV13G15G18G21G7G-52)	1	normal
5	GCN0132-1	拦针条(99-7G)	1	



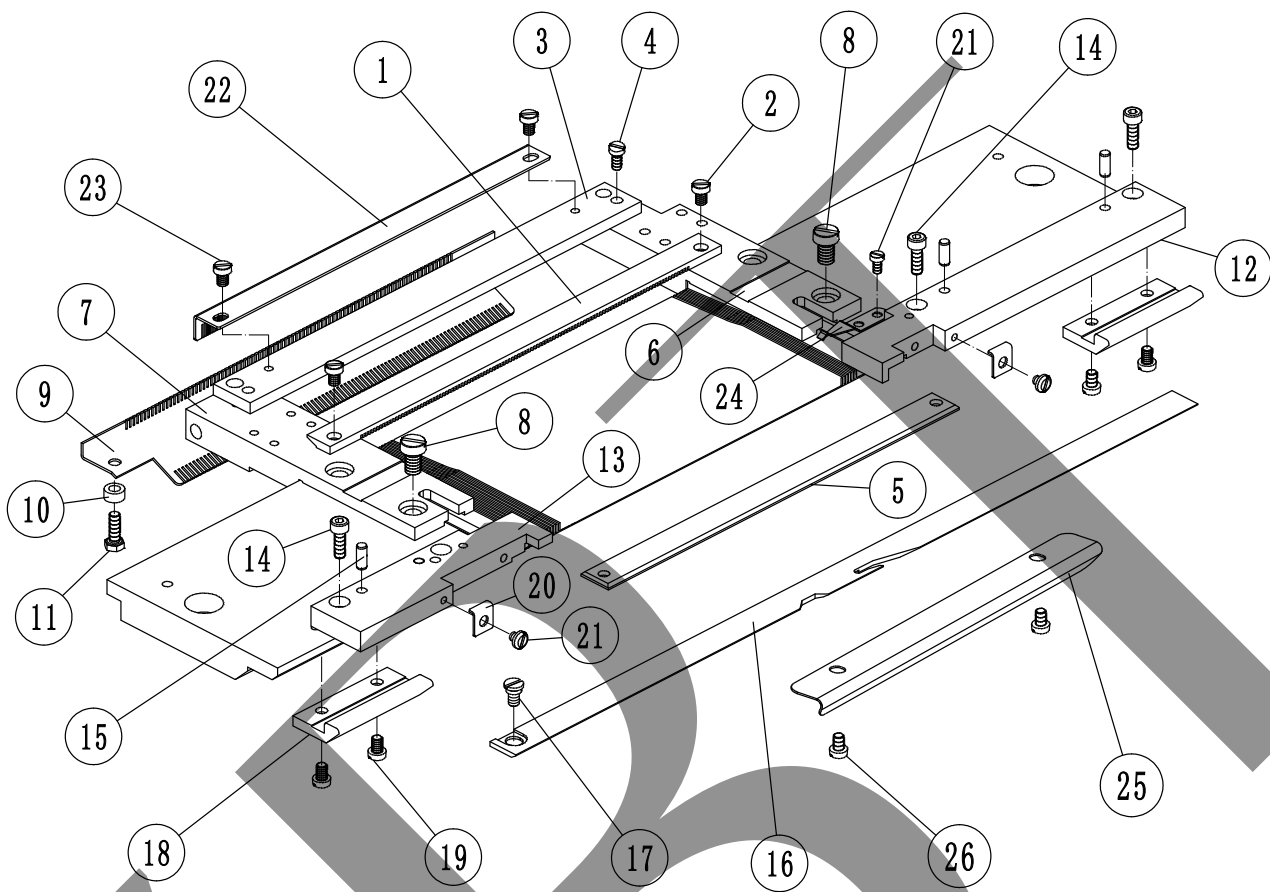
序号 No.	零件图号 PARTS No.	零件名称	个数 (QTY)	备注 (REMARKS)
5	GCN0132-2	拦针条(99-13G15G特大码)	1	XL size
5	GCN0132-3	拦针条(99-10IV18G特大码)	1	XL size
5	GCN0132-4	拦针条(99-10G)	1	
5	GCN0132-5	拦针条(99-7G-63)	1	
5	GCN0132-6	拦针条(99-10IVG13G15G18G)(超大码)	1	
5	GCN0132-7	拦针条(99-13G-113)	1	
5	GCN0132-8	拦针条(99-21G-104)	1	
6	GCN4105	后右拦针板(99-普通10IV13G15G18G)	1	normal
6	GCN5105	后右拦针板(99-特大码10IV13G15G18G21G)	1	XL size
7	GCN3108	后左挡针板(99-普通10IV13G15G18G)	1	normal
7	GCN5108	后左拦针板(99-特大码10IV13G15G18G21G)	1	XL size
7	GN1708	后左拦针板(99-7G)	1	
7	GN2708	后左拦针板(99-10G)	1	
8	SIS0610-1	一字螺丝(M6X10X9.5X1.9)	4	
9	GCN02118I	分隔栅(99-21G)	2	
9	GCN02409I	分隔栅(99-24G)	2	
9	GCN12118I	分隔栅(99-21G-104)	2	
9	GCN1111I	分隔栅(99-15G)	2	
9	GCN1111I-1	分隔栅(99-15G-113)	2	
9	GCN1111I-2	分隔栅(99-15G-123)	2	



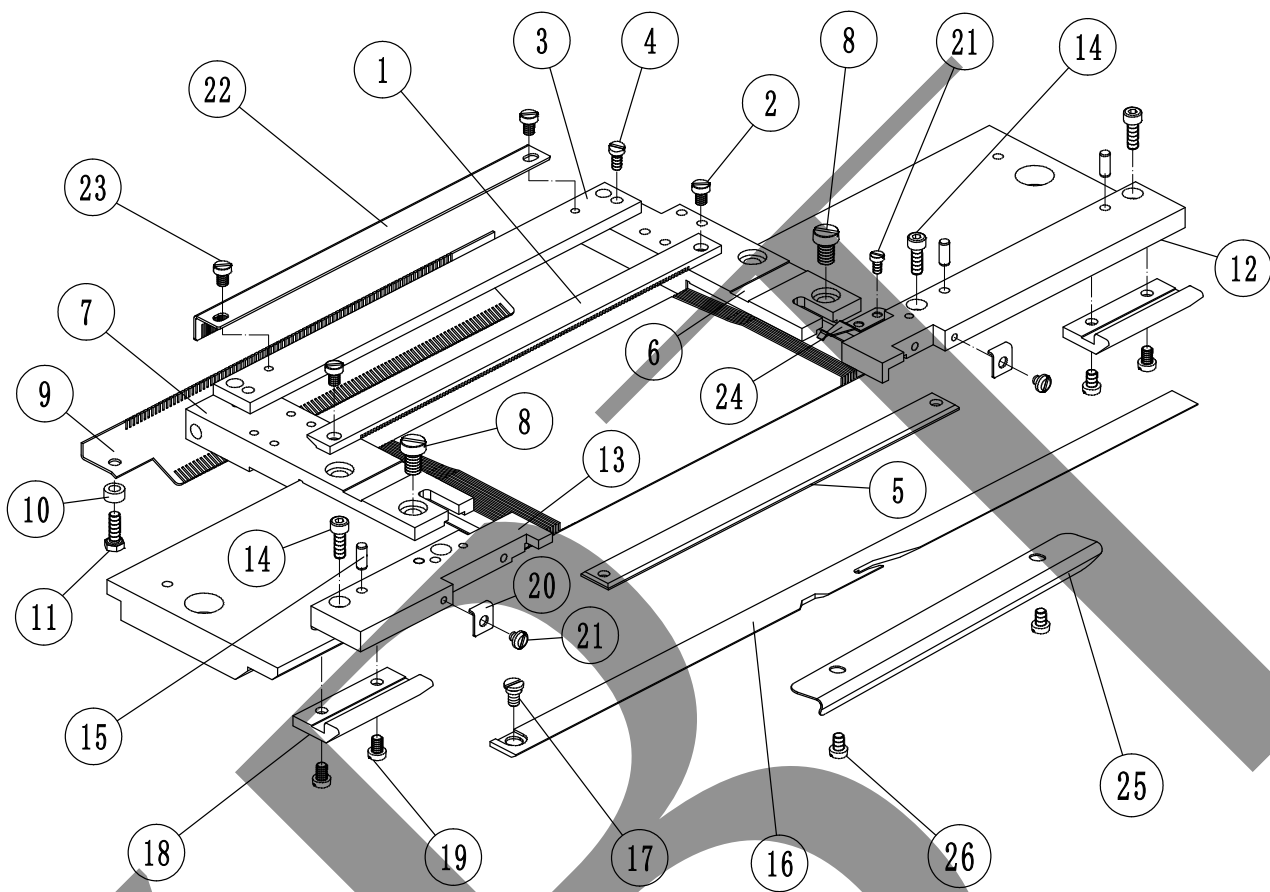
序号 No.	零件图号 PARTS No.	零件名称	个数 (QTY)	备注 (REMARKS)
9	GCN2821I	分隔栅(99-18G)	2	
9	GCN2821I-1	分隔栅(99-18G-133)	2	
9	GCN3083I	分隔栅(99-13G)	2	
9	GCN3083I-1	分隔栅(99-13G-98)	2	
9	GCN3083I-2	分隔栅(99-13G-113)	2	
9	GCN6582I	分隔栅(99-10IV)	2	
9	GCN6582I-1	分隔栅(99-10IV-73)	2	
9	GCN6582I-2	分隔栅(99-10IV-83)	2	
9	GN0019	分隔栅(99-7G)	2	
9	GN0808I	分隔栅(99-8G)	2	
9	GN1019	分隔栅(99-10G)	2	
9	GN1808I	分隔栅(99-8G-58G)	2	
9	GN2475	分隔栅(99-7G-58)	2	
9	GN3475	分隔栅(99-7G-63)	2	
10	SIS5232	垫圈	1	
11	SIS0081	六角螺丝	2	
12	GCN1115-1	后针板右镶条(99-普通10IV13G15G18G21G)	1	normal



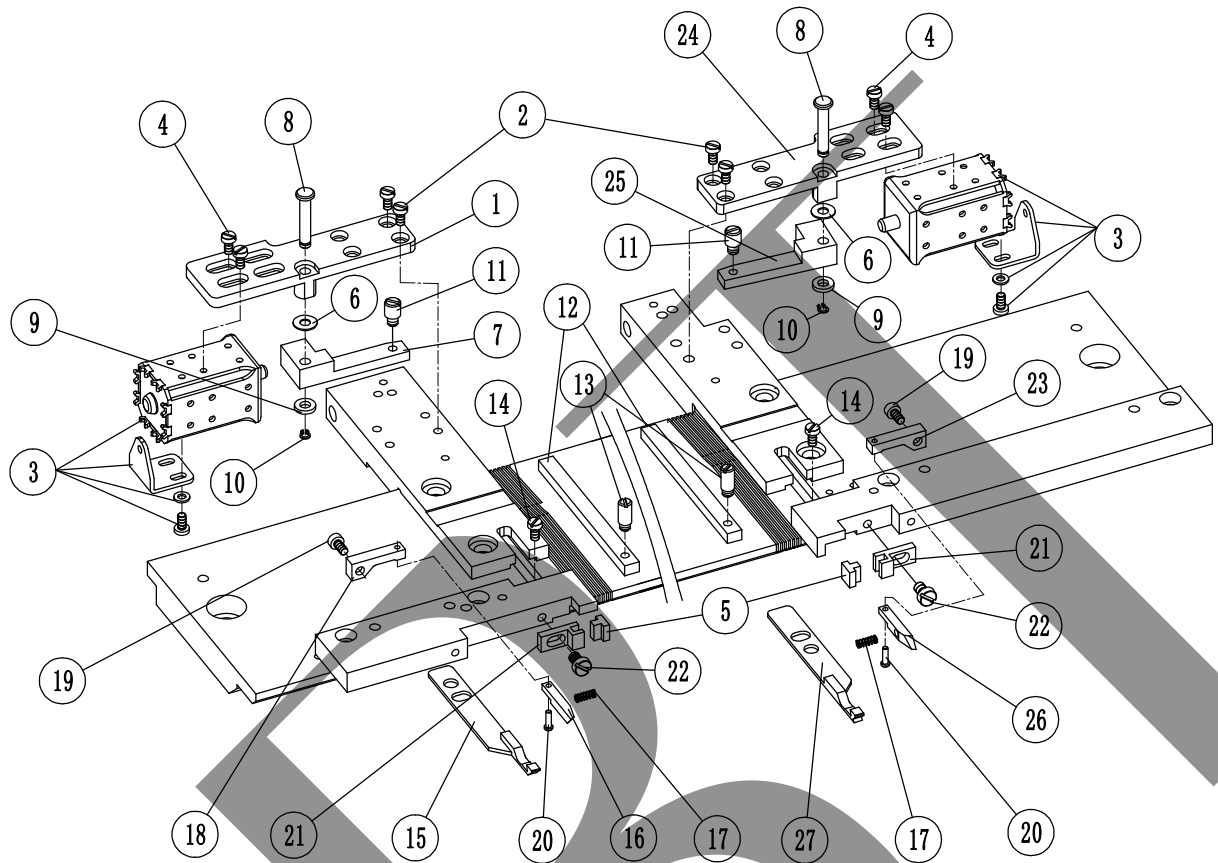
序号 No.	零件图号 PARTS No.	零件名称	个数 (QTY)	备注 (REMARKS)
12	GCN1115-2	后针板右镶条(99-特大码10IV13G15G18G)	1	XL size
12	GN1029I-1	后右镶条(99-7G)	1	
12	GN2029I	后右镶条(99-10G)	1	
13	GCN0117	后针板左镶条(99-10IV13G15G18G21G)	1	
13	GN1717-1	后左镶条(99-7G)	1	
13	GN2717	后左镶条(99-10G)	1	
14	ESC0410	内六角螺丝(M4X10-12.9级)	4	
15	EPT0412	圆柱销(硬)(Φ4X12)	4	
16	CN1008	后叉刀(BXCS-21G低叉)	1	one-touch D3
16	CN1002	后叉刀(BXCS-13G15G18G)	1	
16	CN1005	后叉刀(BXCS-13G15G18G特大码)	1	XL size



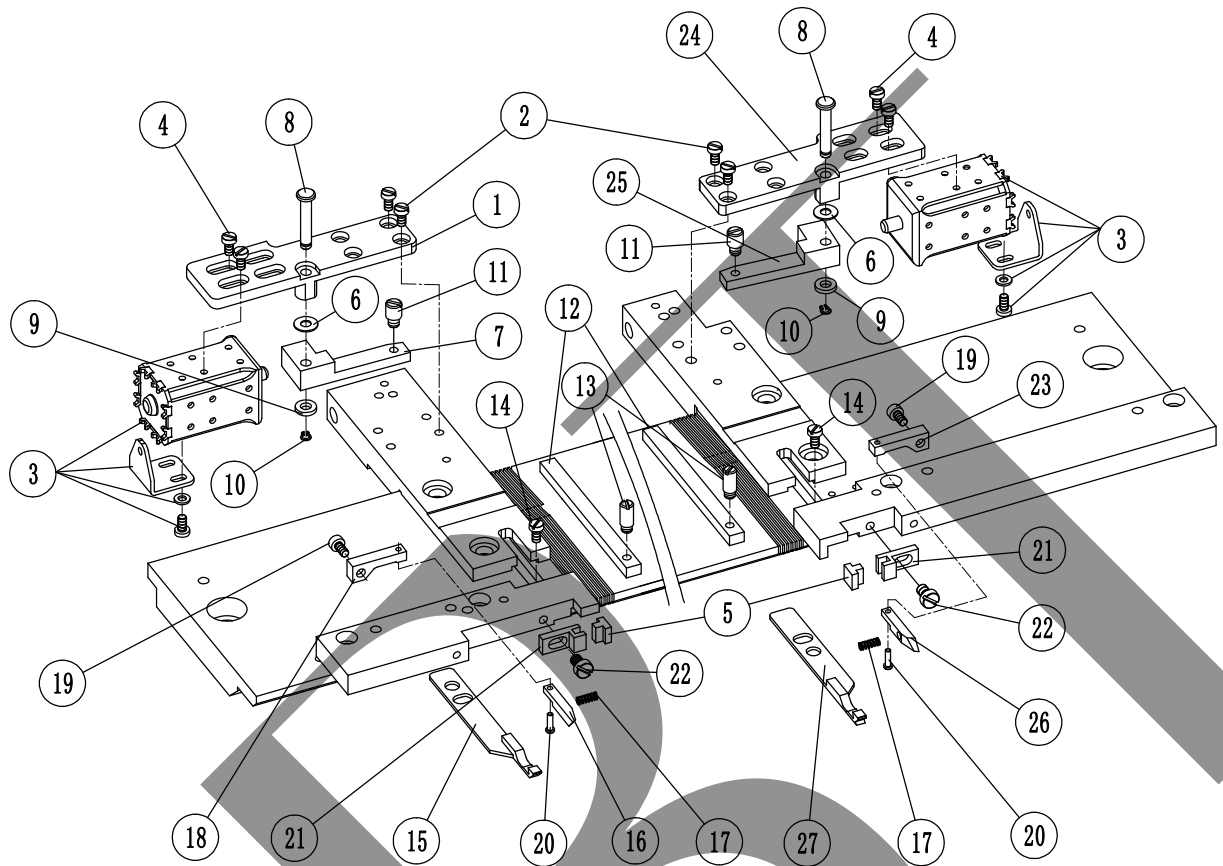
序号 No.	零件图号 PARTS No.	零件名称	个数 (QTY)	备注 (REMARKS)
16	CN1003	后叉刀(BXCS-13G低叉)	1	one-touch D3
16	CN1007	后叉刀(BXCS-13G特大码低叉)	1	XL size,one-touch D3
16	CN1004	后叉刀(BXCS-15G18G低叉)	1	one-touch D3
16	CN1006	后叉刀(BXCS-15G18G特大码低叉)	1	XL size,one-touch D3
16	CN1001	后叉刀(BXCS-10IV)	1	
16	CN1011	后叉刀(BXCS-24G低叉)	1	one-touch D3
16	GCN02412I	后叉刀(99-24G低叉)	1	one-touch D3
17	SIS0121	叉刀轴位螺丝(99-10IV13G15G18G21G)	2	
17	SIS8121I	叉刀轴位螺丝(99-7G)	2	
18	GCN0035	叉刀拦块(99-10IV13G15G18G21G)	4	
18	GCN1035I	叉刀拦块(99-7G)	4	
19	SIS0075	一字螺丝 (SM11/64X6X6X2.5)	4	
20	GCN0033	叉刀压片	4	
21	SIS0019	沉头螺丝 (SM9/64X4X6X0.2)	4	
21	SIS03042	一字螺丝 (M3X4X4.8X1.8)	4	



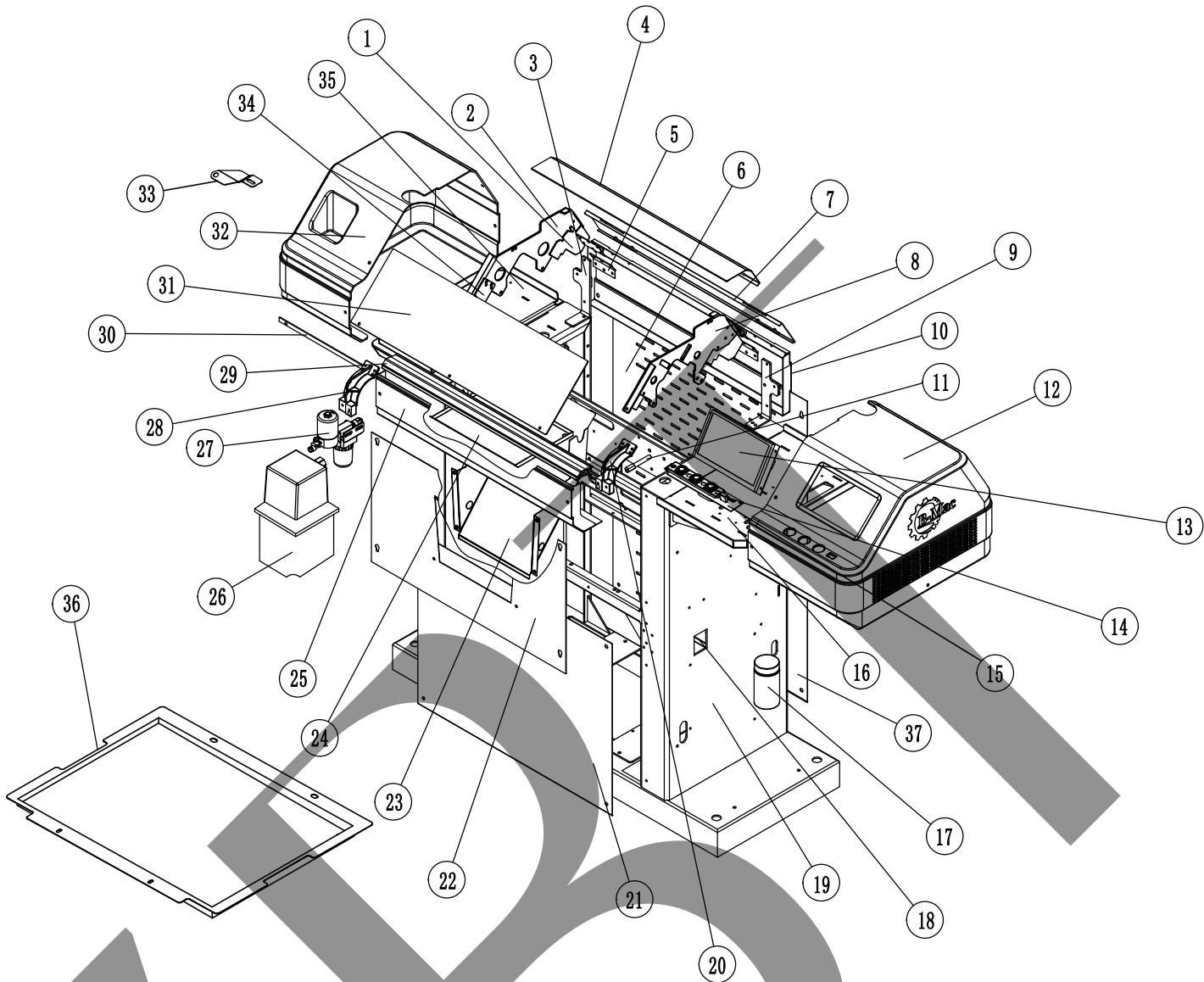
序号 No.	零件图号 PARTS No.	零件名称	个数 (QTY)	备注 (REMARKS)
22	GCN0110-1	栅片(99-15G)	2	
22	GCN0110-2	栅片(99-15G-113)	2	
22	GCN0110-3	栅片(99-15G-123)	2	
22	GCN02119I	栅片(99-21G)	2	
22	GCN12119I	栅片(99-21G-104)	2	
22	GCN1083-1	栅片(99-13G)	2	
22	GCN1083-2	栅片(99-13G-98)	2	
22	GCN1083-3	栅片(99-13G-113)	2	
22	GCN1582-1	栅片(99-10IV)	2	
22	GCN1582-2	栅片(99-10IV-73)	2	
22	GCN1582-3	栅片(99-10IV-83)	2	
22	GCN02410I	栅片(99-24G)	2	
22	GCN1821-1	栅片(99-18G)	2	
22	GCN1821-2	栅片(99-18G-133)	2	
23	SIS04052	一字螺丝 (M4X5X7X2.5)	2	
24	GCN0130	弹簧片	2	
25	GN3035I	手套滑板	1	
26	EBSC0406	内六角圆头螺丝(M4X6)	2	



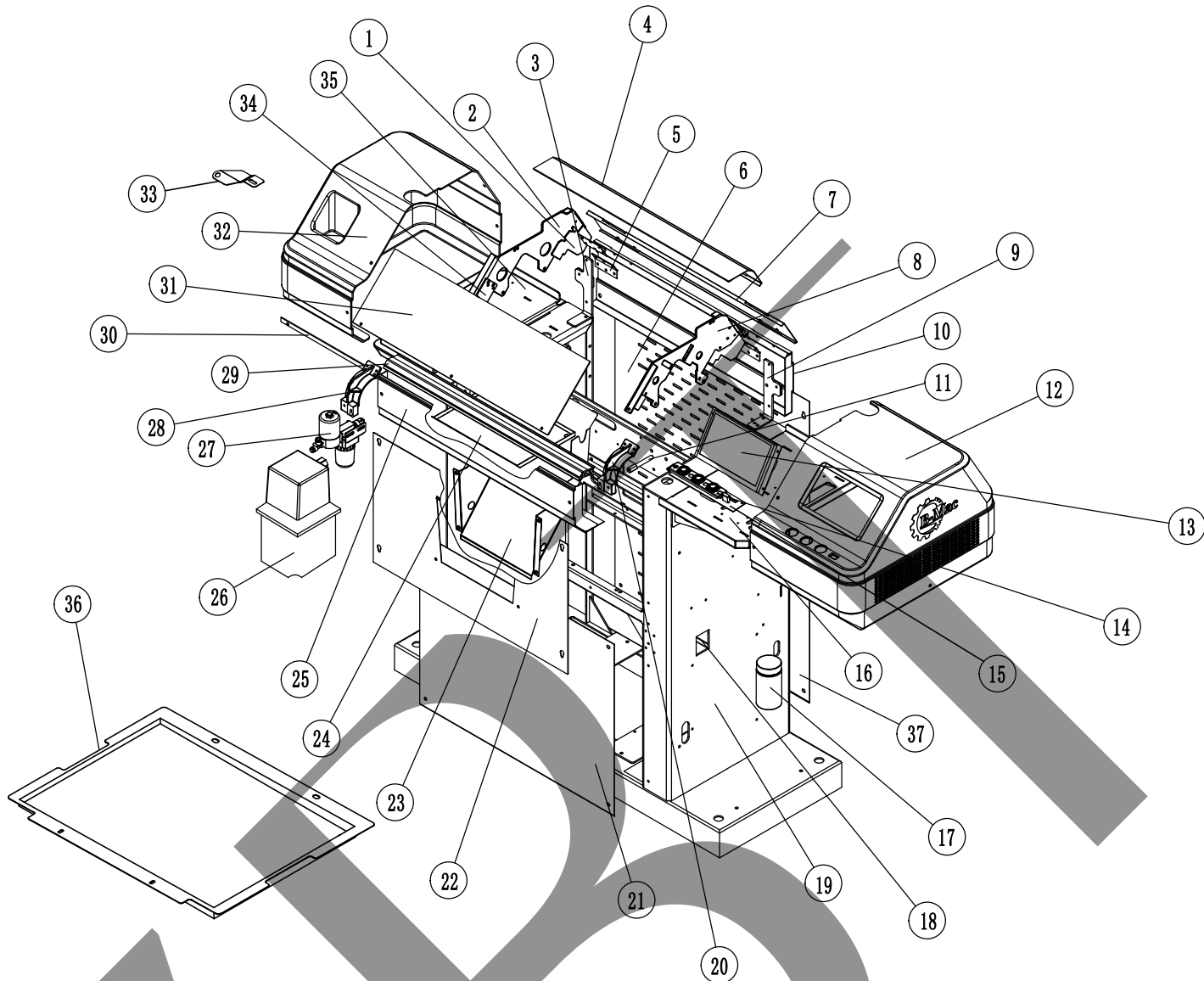
序号 No.	零件图号 PARTS No.	零件名称	个数 (QTY)	备注 (REMARKS)
1	GN1701	后拨杆座	1	
2	SIS0075	一字螺丝 (SM11/64X6X6X2.5)	4	
3	GX1720I	小号电磁铁	1	
4	SIS03041	一字螺丝(M3X4X5.5X1.8)	4	
5	GN1750A	夹线片	1	
6	ELH04	垫片(Φ4)	1	
7	GN1702	后剪刀拨杆	1	
8	SIS4192	销钉	1	
9	SIS0501	挡圈	1	
10	ERS04	外卡簧 (Φ4)	1	
11	SIS0208	螺钉(M5)	1	
12	GCN0020	剪刀顶条(99-10IV13G15G18G21G)	1	
12	GN1707	剪刀顶条(99-7G)	1	
13	SIS2153	螺钉	1	
14	SIS03051	一字螺丝(M3X5X4.8X2)	1	
14	SIS04053	一字螺丝(99-7G)(M4X5X5X3.6)	2	
15	GCN0087	橡胶筋割刀(99-10IV13G15G18G21G)(2000IV正)	1	
15	XGNG011	橡胶筋割刀(99-7G)(GW5004)	1	
15	XGNG012	橡胶筋割刀(99-10G)(GW5005)	1	
16	GCN0025	橡胶筋内剪刀(99-10IV13G15G18G21G)(1704IV正)	1	



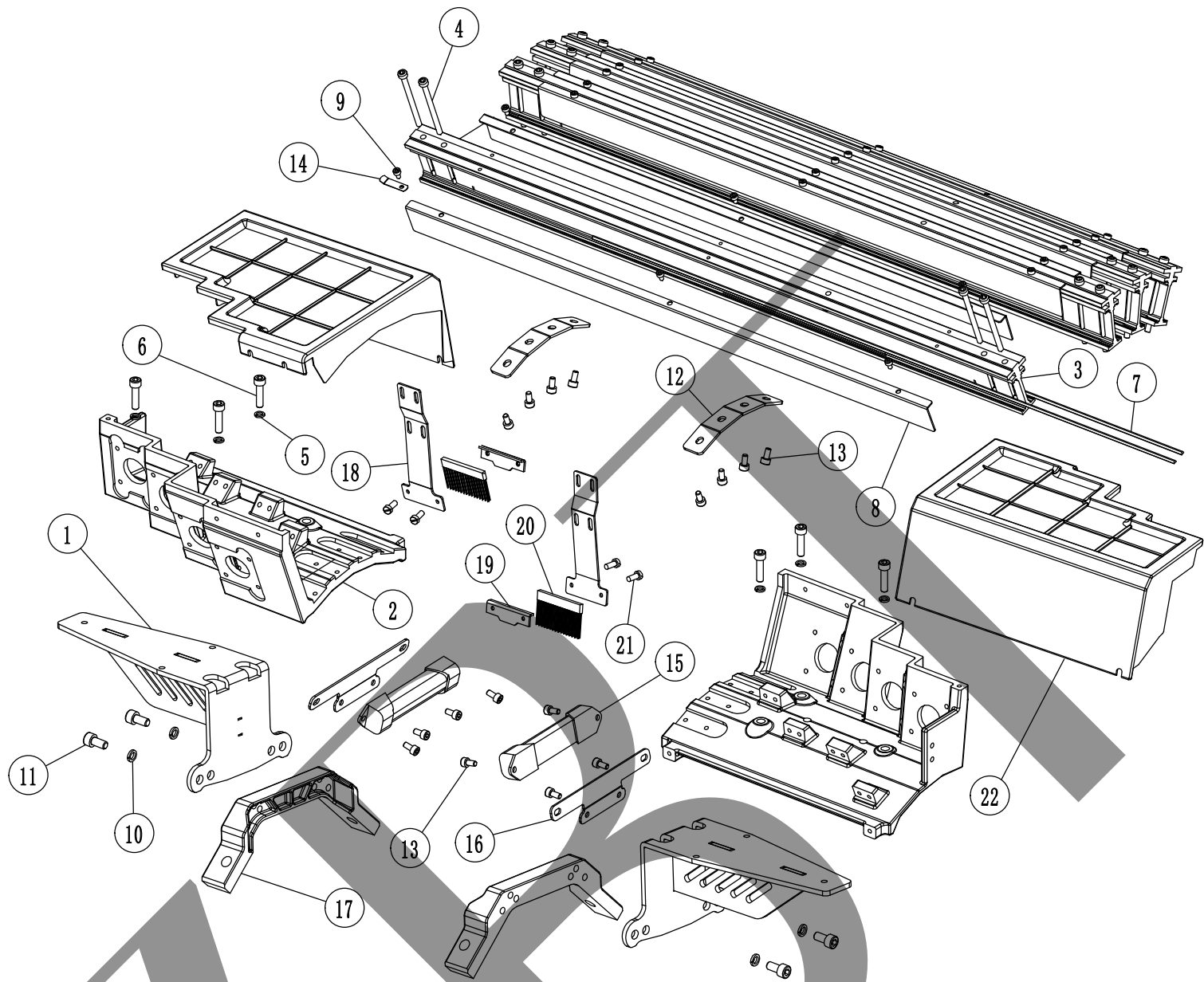
序号 No.	零件图号 PARTS No.	零件名称	个数 (QTY)	备注 (REMARKS)
16	GN1704	橡筋内剪刀(99-7G)	1	
17	SIS6321	剪刀压簧	1	
18	GCN0113	后剪刀座(99-10IV13G15G18G21G)	1	
18	GN1746	后剪刀座(99-7G)	1	
19	ESC0306	内六角螺丝(M3X6-12.9级)	1	
20	GCN0028	剪刀轴	1	
20	GCN0028-1	割刀轴(99-7G)	1	
21	GN1750	夹线座	1	
22	SIS0075	一字螺丝 (SM11/64X6X6X2.5)	1	
23	GCN0112	前剪刀座(99-10IV13G15G18G21G)	1	
23	GN1746-1	前剪刀座(99-7G)	1	
24	GN1458	前拔杆座	1	
25	GN1702	后剪刀拔杆	1	
26	GCN0024	前左内剪刀(99-10IV13G15G18G21G)(1704IV反)	1	
26	GCN0024-1	前左内剪刀(99-7G10G)毛圈(GN1704M)	1	毛圈Terry
27	GCN0088	双色割刀(99-7G)(GW5004A)	1	
27	GCN0088-1	双色割刀(99-10IV13G15G18G21G)(GX2000-INX)	1	
27	GCN0088-2	双色割刀(99-10G)(GW5004M)	1	



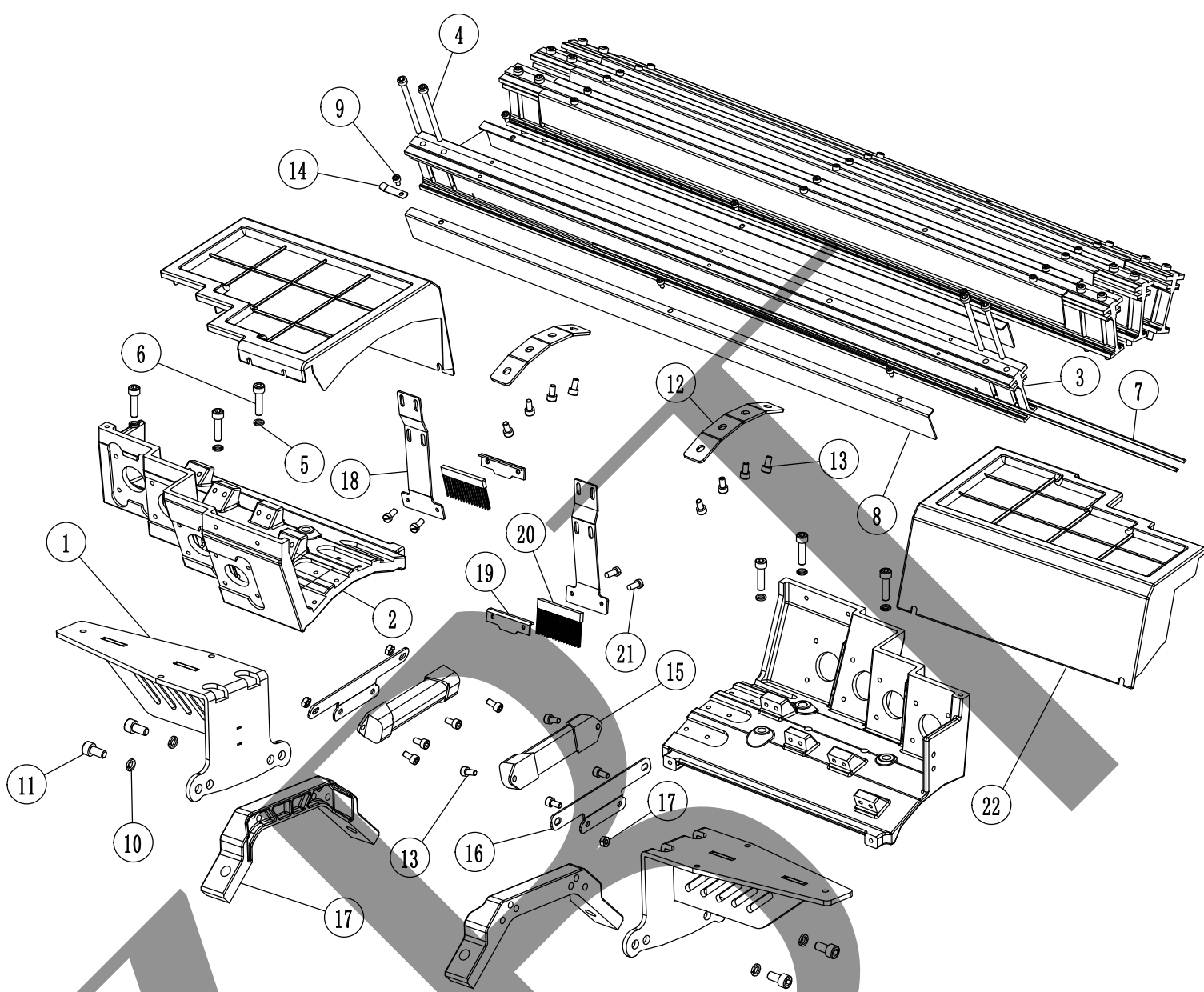
序号 No.	零件图号 PARTS No.	零件名称	个数 (QTY)	备注 (REMARKS)
1	CP0031	后挡片	2	
2	CP0009	左罩壳支撑板	1	
3	CP0014	后左护板支撑	1	
4	CP0022	后翻板2	1	
5	CP0024	后翻板合页	4	
6	CP0003	后上面板	1	
7	CP0021	后翻版1	1	
8	CP0010	右罩壳支撑板	1	
9	CP0015	后右护板支架	1	
10	CP0006	后小护板	1	
11	CP0011	前后支撑柱	2	
12	CP0008	右罩壳	1	
13	CKP02	大彩串口屏	1	
14	CP0018	按钮外圈压板	1	
15	AJB01	按键板	1	
16	CP0029	右托盘	1	
17	GCP2026-2	大油瓶 (通孔型)	1	
18	D24760	空气开关	1	
19	CF0001	一体机架	1	
20	CP0013	前右护板支架	1	



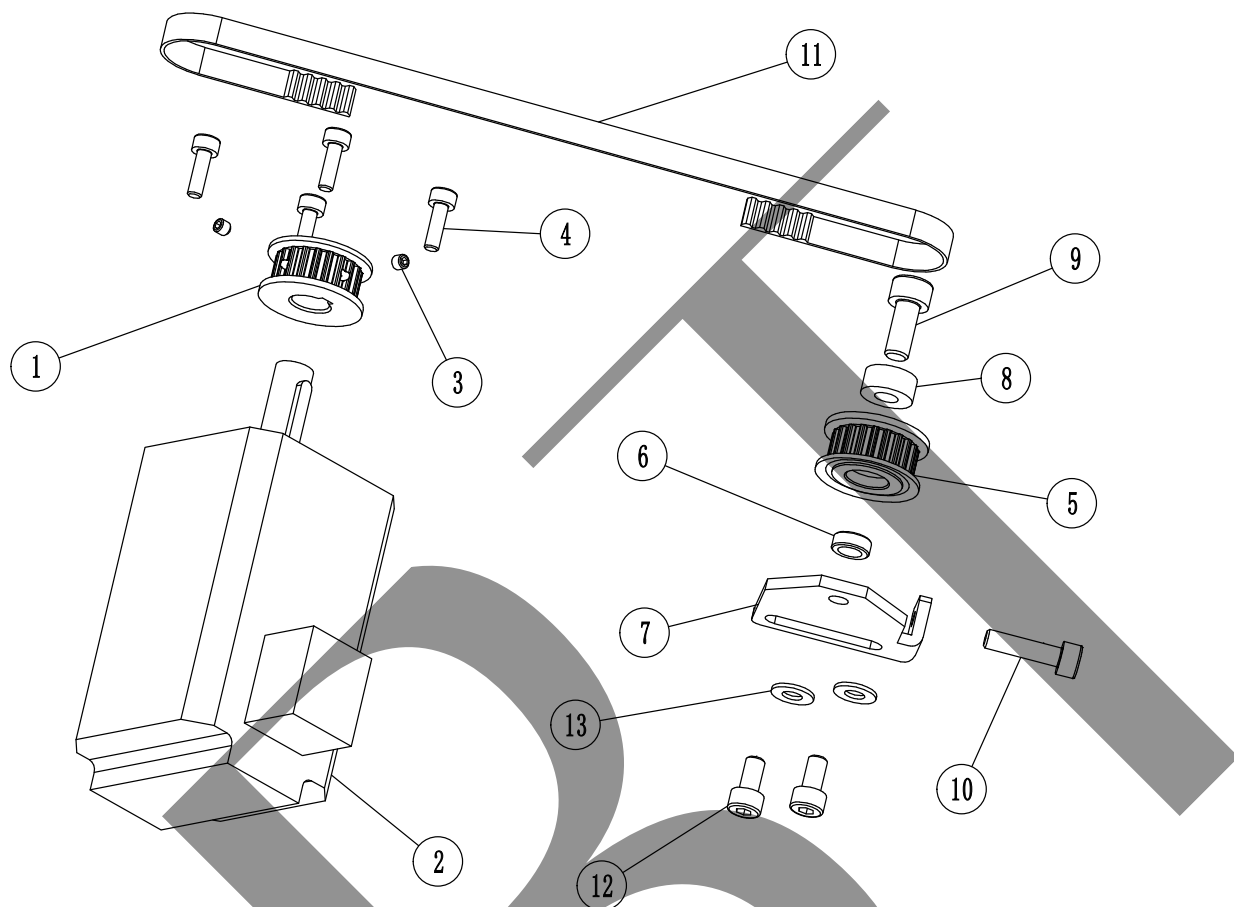
序号 No.	零件图号 PARTS No.	零件名称	个数 (QTY)	备注 (REMARKS)
21	CP0002	前下面板	1	
22	CP0001	前上面板	1	
23	CP0033	漏斗	1	
24	CP0027	前油盘	1	
25	CP1005	前小护板	1	
26	GCP3123I	油泵	1	
27	AP2020F	塑料盒气阀 (99-7G10IV)	1	
27	WSYK01010	玻璃瓶气阀 (99-13G15G18G)	1	
28	CP0012	前左护板支架	1	
29	CP0016	前翻板铝条	1	
30	CP0020	前翻板固定条	1	
31	CP0019	前翻板	1	
32	CP0007	左罩壳	1	
33	CP0017	橡筋穿线片	1	
34	CP0030	前挡片	2	
35	CP0028	左托盘	1	
36	CF0002	大油盘	1	
37	CP0004	后下面板	1	



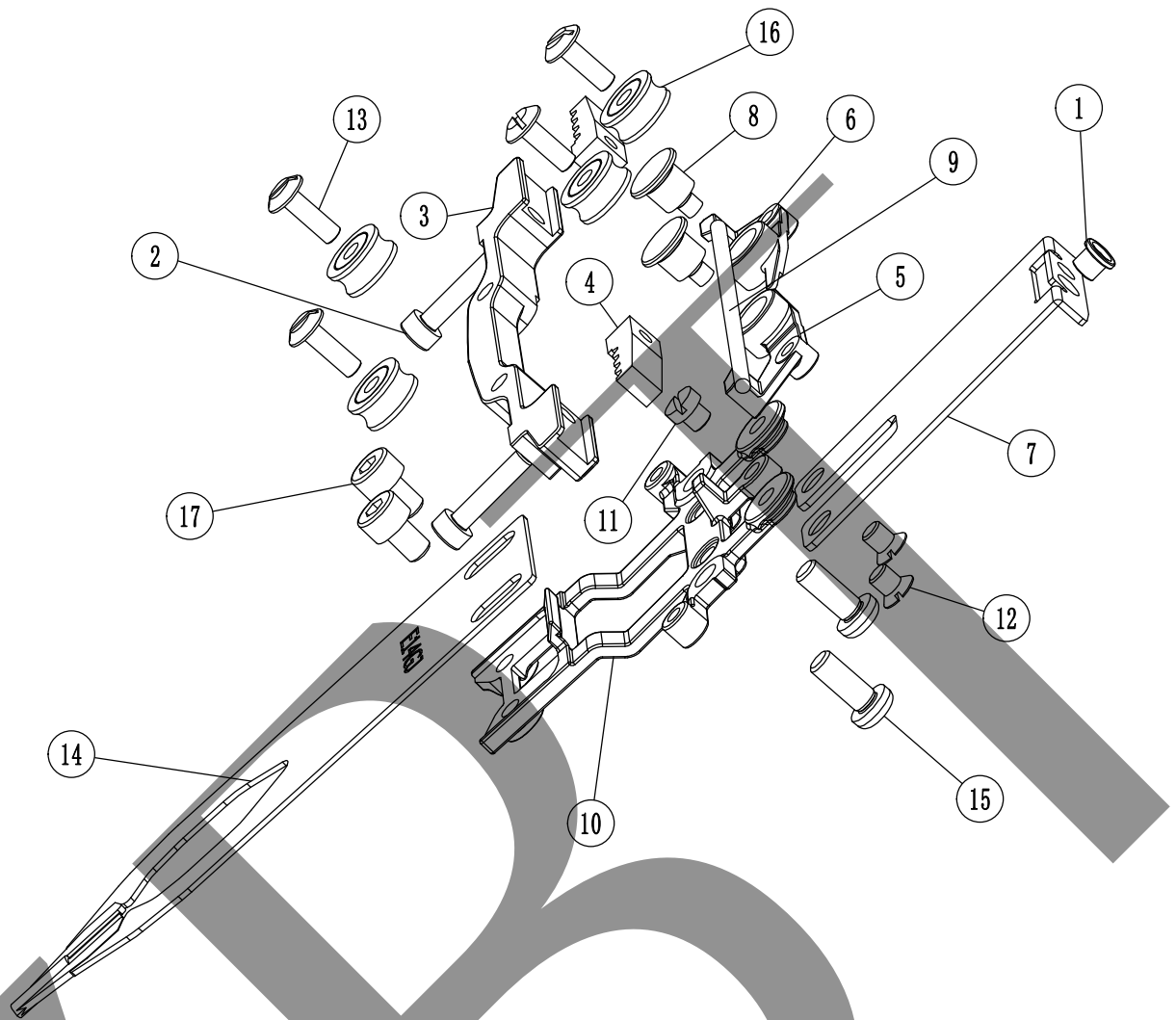
序号 No.	零件图号 PARTS No.	零件名称	个数 (QTY)	备注 (REMARKS)
1	CT0001	自跑铝座支架	2	
2	BXTH-T01-02	梭子架底座	2	
3	BXTH-T01-03	自跑导轨	4	
4	ESC0460	内六角螺丝M4×60	16	
5	ELS05	Φ5弹垫	6	
6	ESC0520	内六角螺丝M5×20	6	
7	BXTH-T01-05	跑道钢丝	16	
8	BXTH-T01-04	护板	8	
9	ESC0304	内六角螺丝M3×4	24	
10	ELS06	Φ6弹垫	4	
11	ESC0612	内六角螺丝M6×12	4	
12	BXTH-T01-06	梭子导轨连接板	2	
13	ESC0408	内六角螺丝M4×8	16	
14	T02-3-SIS6294	压线片	1	
15	CA0013	LED灯	2	
16	CA0014	LED灯支架	2	
17	T01-002	左右托脚架	2	
18	BXCS-T02-CT0003	毛刷支架	2	
19	GC0018	毛刷夹片	2	
20	EHH5025	毛刷 (99-13G15G18G棕色)	2	



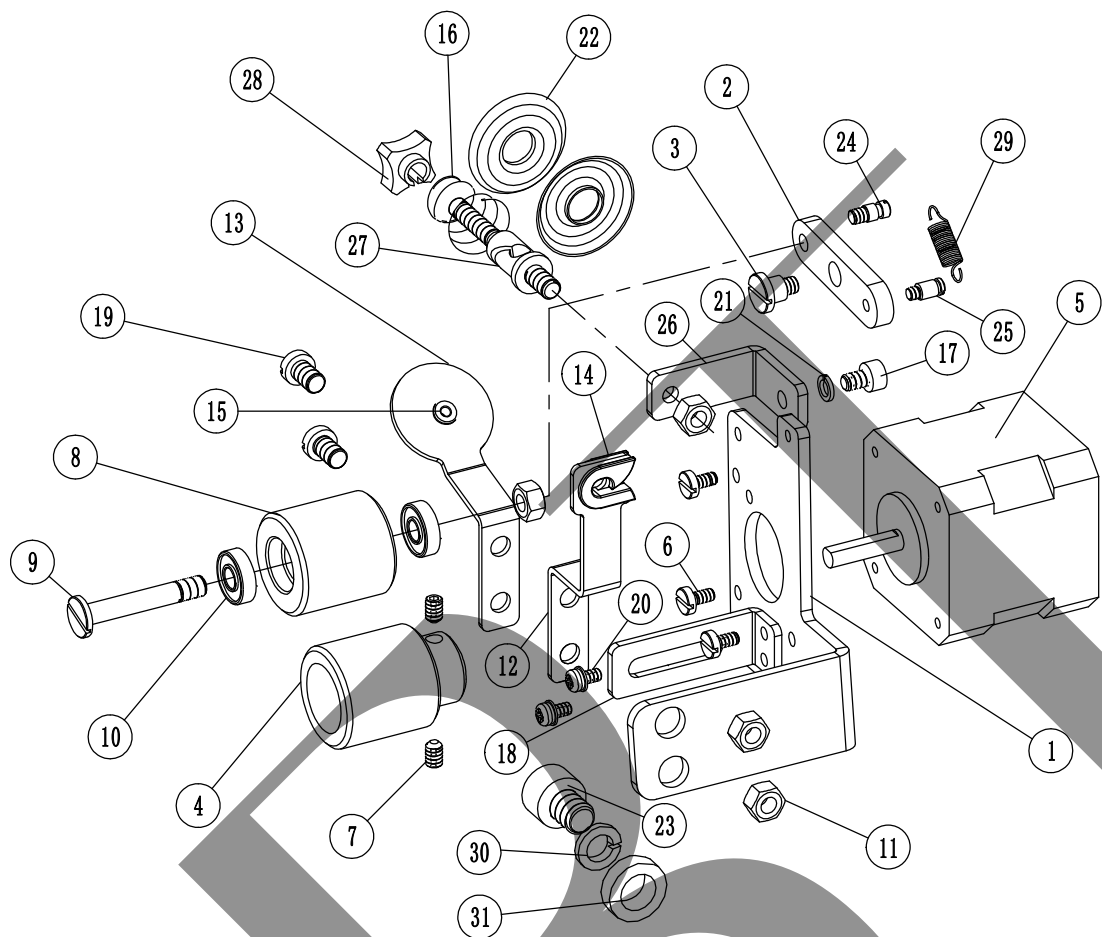
序号 No.	零件图号 PARTS No.	零件名称	个数 (QTY)	备注 (REMARKS)
20	EHH0525-1	毛刷 (99-10IV绿色)	2	
21	SIS03081	一字螺丝 (M3×8×5.5×2)	4	
22	BX-P01-04	自跑左右罩壳(四根导轨)	2	



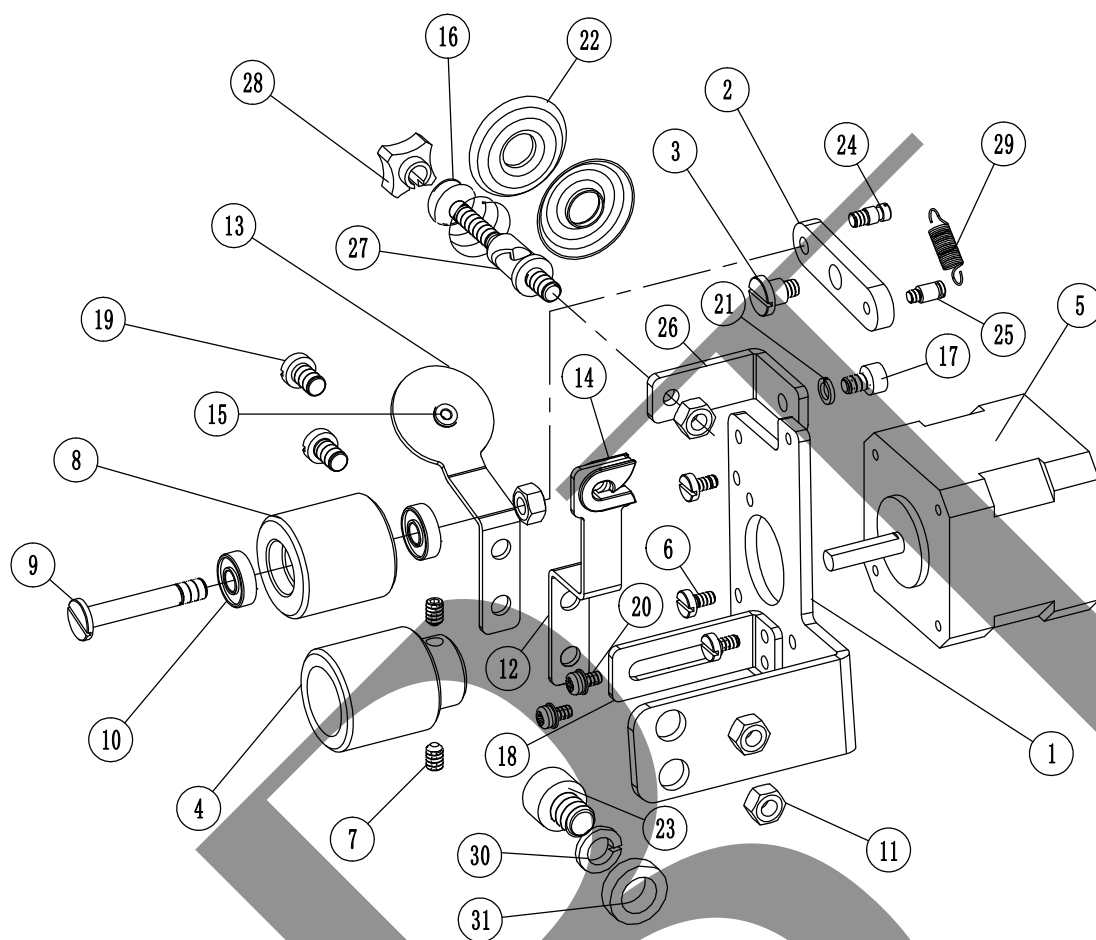
序号 No.	零件图号 PARTS No.	零件名称	个数 (QTY)	备注 (REMARKS)
1	BXTH-T02-01	自跑电机同步轮	8	
2	BX-T01-11	自跑电机	8	
3	ESF0303	内六角紧定螺丝M3×3	16	
4	ESC0310	内六角螺丝M3×10	32	
5	BXTH-T02-03	从同步轮	8	
6	EJB685ZZ	轴承685ZZ	8	
7	BXTH-T02-02	可调同步轮座	8	
8	BXTH-T02-04	从同步轮垫圈	8	
9	ESC0512	内六角螺丝M5×12	8	
10	ESC0416	内六角螺丝M4×16	8	
11	BXTH-BXT01-02	同步带	8	
12	ESC0408	内六角螺丝M4×8	16	
13	ELH04	Φ4平垫	16	



序号 No.	零件图号 PARTS No.	零件名称	个数 (QTY)	备注 (REMARKS)
1	T09-15-GCT0408	穿线瓷珠	8	
2	ESC0314	内六角螺丝M3×14	16	
3	BXTH-T03-02	同步带下固定座	8	
4	BXTH-T03-03	同步带上压块	16	
5	BXTH-T03-05	摆臂 (二)	8	
6	BXTH-T03-04	摆臂 (一)	8	
7	BXTH-T13-08	穿线板	8	
8	BXTH-T03-06	摆臂柳钉	16	
9	BXTH-T03-07	弹簧钢丝	8	
10	BXTH-T03-01	梭子安装座	8	
11	BXTH-T03-11	限位螺丝	8	
12	SIS0019	沉头螺丝	16	
13	BXTH-T03-09	滚轮轴位螺丝	32	
14	BXTH-BXT01-03	梭嘴 (E16GJ(φ1.0))	8	
14	BXTH-BXT01-04	梭嘴(E14GJ(φ1.2))	8	
14	BXTH-BXT01-05	梭嘴(E9GJ(φ1.8))	8	
14	BXTH-BXT01-06	梭嘴(E5GJ)	8	
15	ESPNO410	十字扁圆头螺钉M4×10	16	
16	BXTH-T03-10	自跑纱嘴轴承 (SG04)	32	
17	ESC0406	内六角螺丝M4×6	16	



序号 No.	零件图号 PARTS No.	零件名称	个数 (QTY)	备注 (REMARKS)
1	GCT1169I	橡筋输送电机固定板	1	
2	GCT1170I	橡筋滚轮固定板	1	
3	SIS0124	轴位螺丝	1	
4	GCT0171I	输送轮一	1	
4	GCT0171I-1	输送轮芯一	1	
5	BJ4240I	橡筋步进电机	1	
6	SIS03062	一字螺丝(M3X6X6.5X2)	3	
7	ESF0406	内六角紧定螺丝(M4X6-12.9级)	2	
8	GCT0172I	输送轮二	1	
8	GCT0172I-1	输送轮芯二	1	
9	SIS3322I-1	橡筋输送螺丝	1	
10	EJB695	轴承(695)	2	
11	EN05	六角螺母(M5)	4	
12	GCT1174I	橡筋导线片一	1	
13	GCT2174I	橡筋导线片二	1	
14	GA0072	小瓷珠	1	
15	GCT0408	穿线瓷珠	1	
16	XGAG014-1	压簧	1	
17	ESC0406	内六角螺丝(M4X6-12.9级)	1	
18	GCT0175I	固定板	1	



序号 No.	零件图号 PARTS No.	零件名称	个数 (QTY)	备注 (REMARKS)
19	SIS05081	一字螺丝(M5X8X8X3)	2	
20	ESC0306	内六角螺丝(M3X6-12.9级)	2	
21	ELS04	弹垫(Φ4)	1	
22	XGAG014-2	压线盘	2	
23	ESC0810	内六角螺丝(M5X10-12.9级)	2	
24	SIS0215-1	拉簧螺丝(M3.5)(9/64)	1	
25	SIS2121	拉簧螺丝	1	
26	GCT6651I	夹线器支架	1	
27	XGAG014	夹线器轴	1	
28	XGAG014-3	蓝色塑料螺母	1	
29	SIS0606	拉簧	1	
30	ELH05	平垫(Φ5)	2	
31	ELS05	弹垫(Φ5)	2	

地址：浙江省绍兴市越城区马山镇益丰路7号

Add: No.7 Yifeng Road,Mashan street,Yuecheng District,Shaoxing city,Zhejiang ,
China, 312000

电话 Tel: +86-575-88222868/88222852

传真 Fax: +86-575-88222860

Website: www.zjbxtech.com

Email: tony@zjbxtech.com

WhatsApp: +86-13757511097

